

Ш4 97 Блок цветности (БЦ)

Конт.	Адрес
1	Экран
2	Вход ПТС
3	Вход ЧМЭ
4	Экран
5	«+»9В, Зап.
6	«+»9В, Воспр.
7	«-»Ист.пит.
8	Вход ВСЯ
9	Экран
10	
11	
12	Выход ПЧ/МЦ
13	Экран
14	Выход ПТС
15	Экран

Ш3

Конт.	Адрес
1	Управление
2	Видео
3	«-» Питание
4	Звук
5	«+»12В, пит.
6	Звук

Переключатели:
 В «Запись-Воспроизведение» каналов видео, САР, звука и изображен в положении «Запись»;
 В1, Телевидение видеокамера» в положении «Телевидение»;
 В6 «Цвет-Черно-белое» в положении «Цвет».

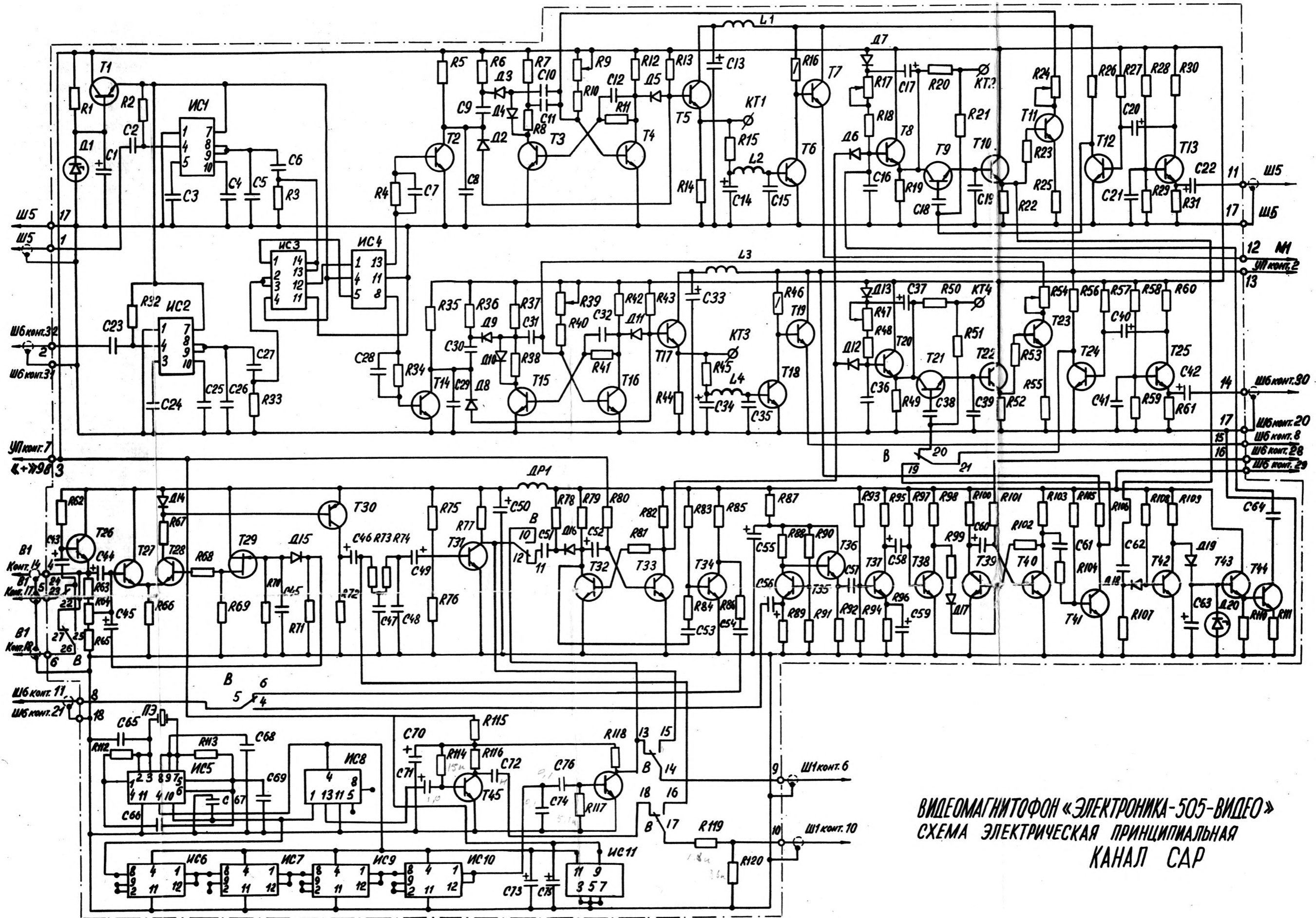
Ш1

Конт.	Адрес
1	Видео
2	Экран
3	«-» Питание
4	Звук
5	Синхрониз. 50 Гц
6	«+»12В, Питание
7	Управление соленоид
8	Экран
9	Синхрониз. 15625 Гц

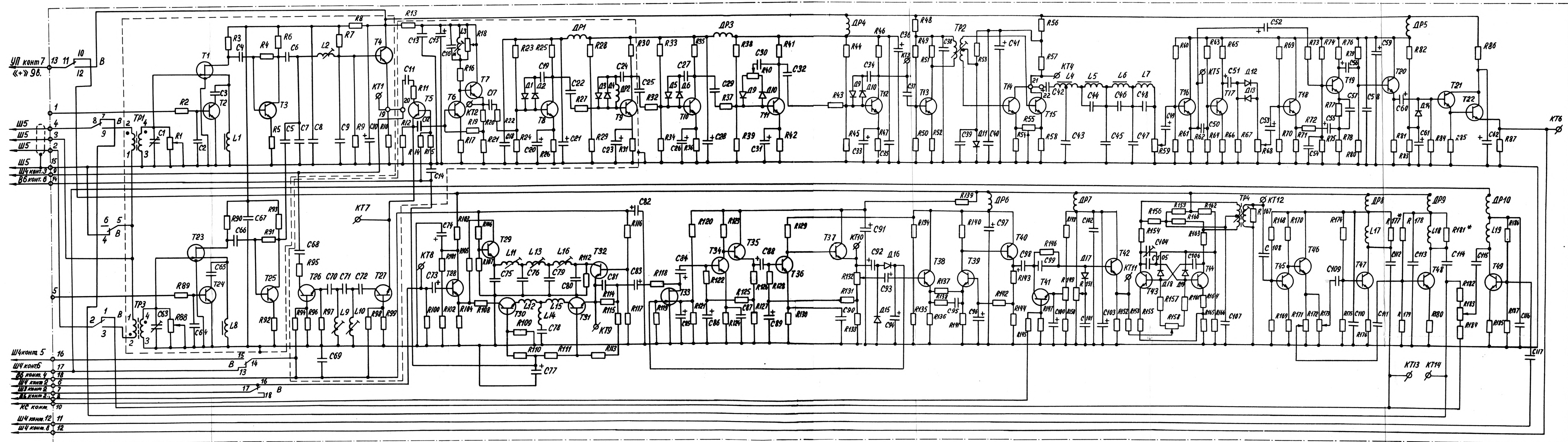
Ш2

Конт.	Адрес
1	
2	«+»12В, Источник
3	«-» Источник
4	
5	

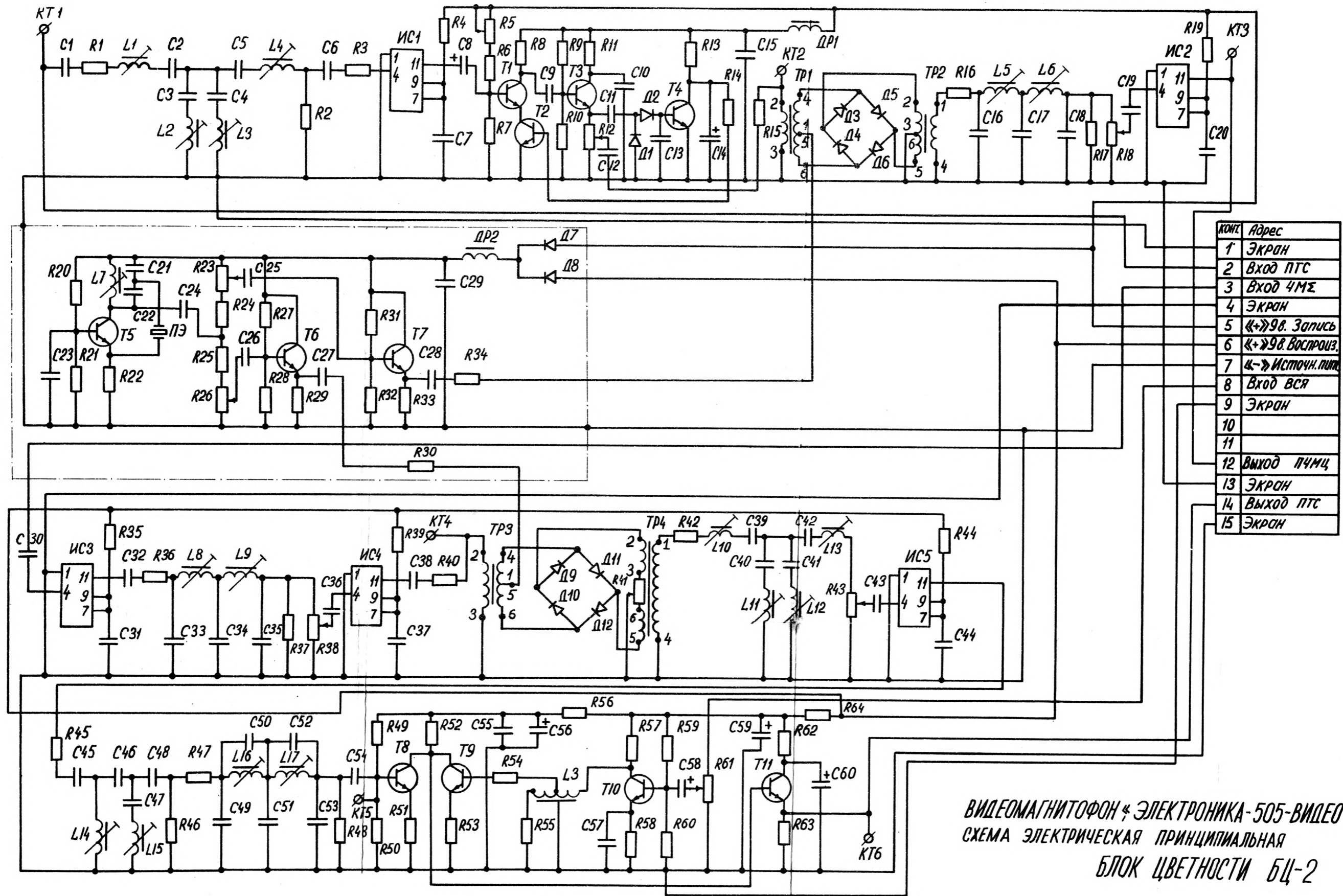
ВИДЕОМАГНИТОФОН «ЭЛЕКТРОНИКА-505-ВИДЕО»
 СХЕМА ЭЛЕКТРИЧЕСКИХ СОЕДИНЕНИЙ



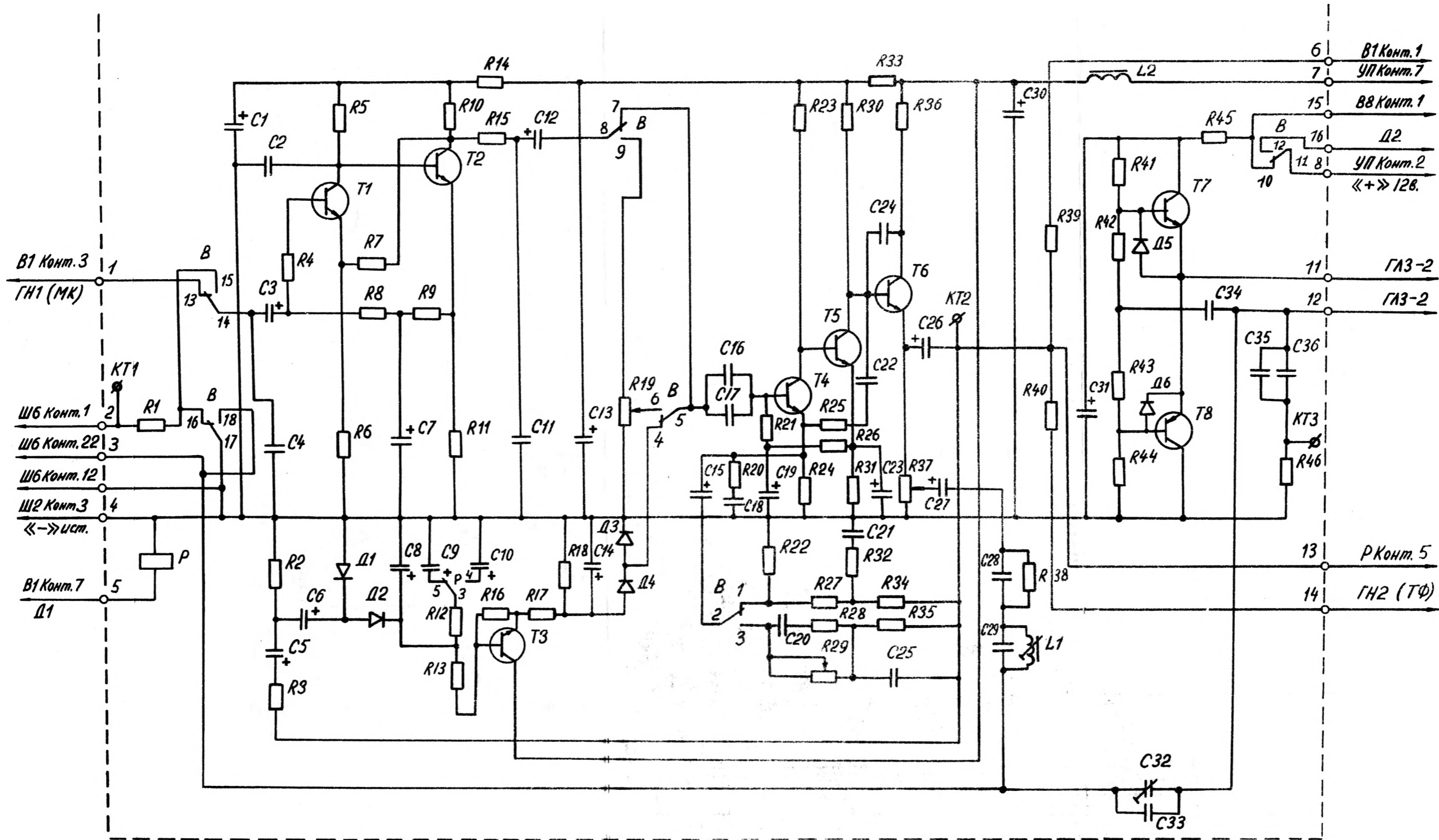
ВИДЕОМАГНИТОФОН «ЭЛЕКТРОНИКА-505-ВИДЕО»
 СХЕМА ЭЛЕКТРИЧЕСКАЯ ПРИНЦИПИАЛЬНАЯ
 КАНАЛ САР



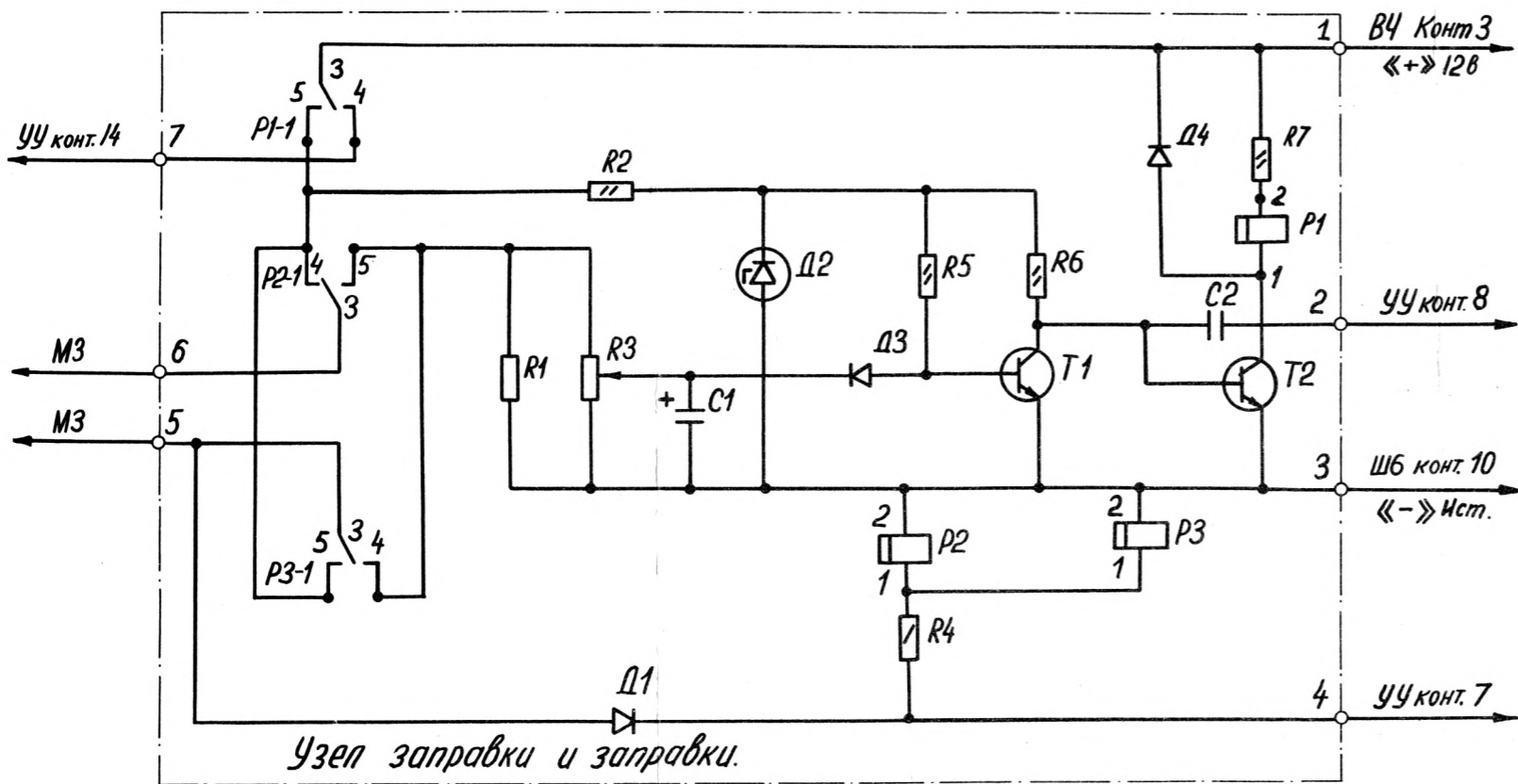
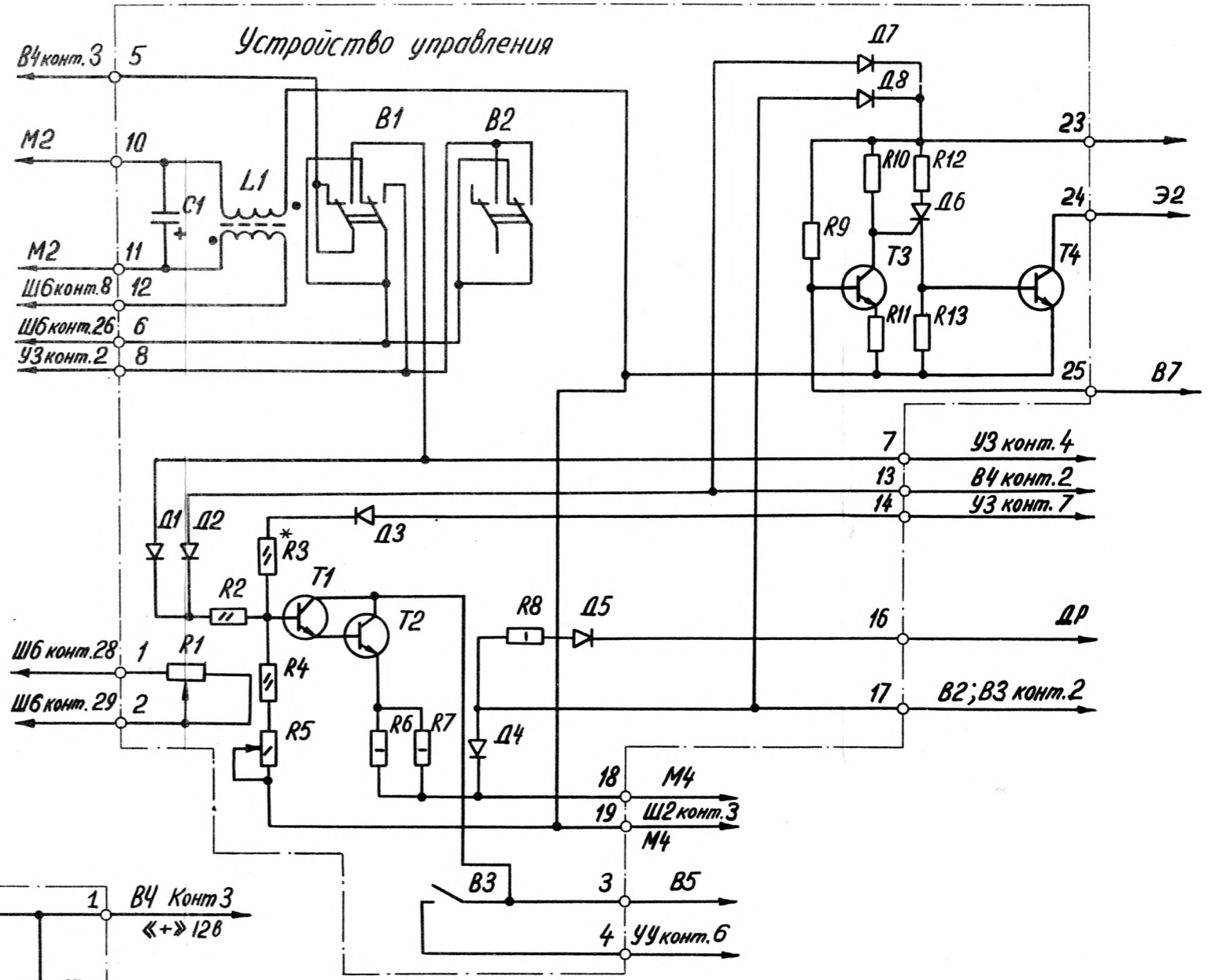
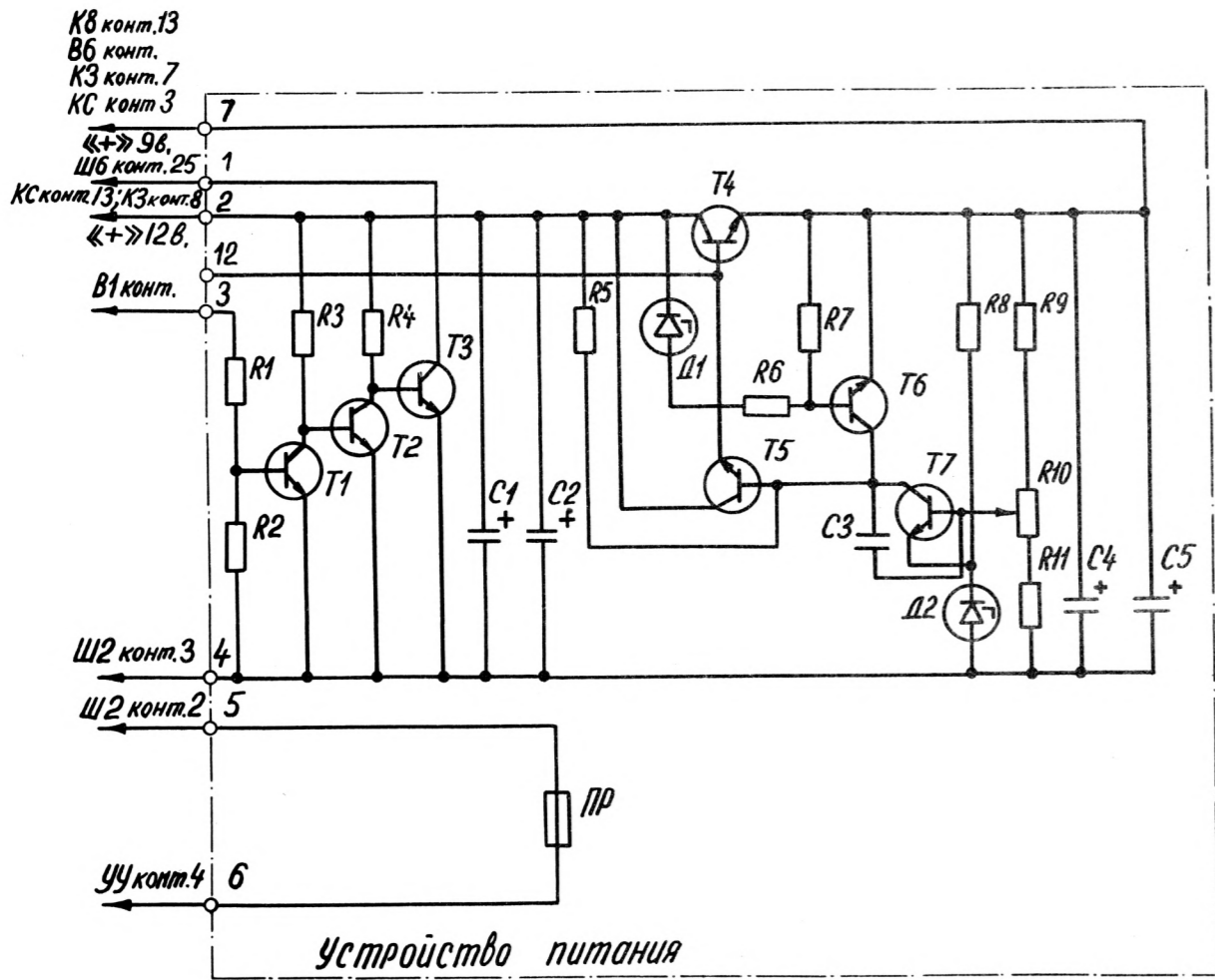
ВИДЕОМАГНИТОФОН «ЭЛЕКТРОНИКА-505-ВИДЕО»
 СХЕМА ЭЛЕКТРИЧЕСКАЯ ПРИНЦИПИАЛЬНАЯ
 КАНАЛ ВИДЕО



ВИДЕОМАГНИТОФОН «ЭЛЕКТРОНИКА-505-ВИДЕО»
 СХЕМА ЭЛЕКТРИЧЕСКАЯ ПРИНЦИПИАЛЬНАЯ
 БЛОК ЦВЕТНОСТИ БЦ-2



ВИДЕОМАГНИТОФОН «ЭЛЕКТРОНИКА-505-ВИДЕО»
 СХЕМА ЭЛЕКТРИЧЕСКАЯ ПРИНЦИПИАЛЬНАЯ
 КАНАЛ ЗВУКА.



ВИДЕОМАГНИТОФОН «ЭЛЕКТРОНИКА-505-ВИДЕО»
СХЕМЫ ЭЛЕКТРИЧЕСКИЕ ПРИНЦИПИАЛЬНЫЕ:
УСТРОЙСТВО ПИТАНИЯ; УСТРОЙСТВО УПРАВЛЕНИЯ;
УЗЕЛ ЗАПРАВКИ И РАСПРАВКИ.

СПЕЦИФИКАЦИЯ
ПРИНЦИПИАЛЬНОЙ ЭЛЕКТРИЧЕСКОЙ СХЕМЫ ВИДЕОМАГНИТОФОНА
"ЭЛЕКТРОНИКА-505 ВИДЕО"

КАНАЛ-ВИДЕО

Резисторы МЛТ ГОСТ 7113-66
Резисторы СП 0.468.136 ТУ

Table listing components R1 through R77, including types like СПЗ-226-0,25-47 КОМ I, МЛТ-0,125-30 КОМ±5% I, and their respective values and tolerances.

Table listing components R78 through R159, including types like МЛТ-0,125-100 Ом±5% I, МЛТ-0,125-22 КОМ±5% I, and their respective values and tolerances.

Table listing components R160 through R250, including types like МЛТ-0,125-220 Ом±5% I, МЛТ-0,125-2,2 КОМ±5% I, and their respective values and tolerances.

Table listing components C57 through C56, including types like КД-16-М1300-20 пФ±10% I, КМ-6-Н90-0,1 МКФ±20% I, and their respective values and tolerances.

Table listing components Др2 through Др1, including types like ДМ-0,1-50 МКГ I, ДР3+Др5 ДМ-0,1-12,5 МКГ 3, and their respective values and tolerances.

Table listing components Т1 through Т14, including types like Транзистор КТ303Д 0.365.601ТУ I, Транзистор КТ342Б 3.365.227ТУ I, and their respective values and tolerances.

Table listing components R90 through R89, including types like МЛТ-0,125-75 КОМ±5% I, МЛТ-0,125-15 КОМ±5% I, and their respective values and tolerances.

Table listing components С1 through С59, including types like К50-16-10В-10 МКФ I, К10-7В-Н90-0,047 МКФ±20% I, and their respective values and tolerances.

УСТРОЙСТВО УПРАВЛЕНИЯ

Table listing components for the control device, including Resistor types (Резисторы МЛТ ГОСТ 7113-66, Резисторы СПЗ-22 0.468.136ТУ) and Inductor types (Катушки индуктивности КИ).

Table listing electrical components, their types, specifications, and quantities. Columns include component codes (e.g., C60, C61), part numbers, descriptions, values, and various assembly or part codes.