

ВИДЕОМАГНИТОФОН
«Электроника-508-видео»
тип ПВМ

РУКОВОДСТВО ПО ЭКСПЛУАТАЦИИ

1978

1. ВНИМАНИЕ!

При покупке видеомагнитофона требуйте проверки:

- работоспособности во всех режимах;
- комплектности видеомагнитофона;
- сохранности пломб;
- соответствия номера видеомагнитофона в гарантийном талоне номеру на панели задней стенки видеомагнитофона;

- наличия в гарантийном и отрывных талонах штампа магазина и даты продажи.

Проверьте наличие отрывных талонов в РЭ при покупке видеомагнитофона и при регистрации его в ателье. Отрывные талоны на техническое обслуживание и гарантийные ремонты вырезаются работниками обслуживающей организации только после того, как работа фактически выполнена.

При этом за каждую работу вырезается только один талон, соответствующий виду работы (техническое обслуживание и гарантийный ремонт).

Помните! При утере гарантийного талона Вы лишаетесь права на гарантийный ремонт.

После перевозки видеомагнитофона в зимних условиях перед включением ему надо дать прогреться до комнатной температуры в течение 2 ч.

Прежде чем включить видеомагнитофон, внимательно ознакомьтесь с настоящим руководством по эксплуатации, назначением и расположением элементов управления и гнезд для внеш-

них соединений.

Лентопротяжный механизм (ЛПМ) и особенно блок вращающихся видеоголовок - прецизионные механизмы. Не подвергайте блок ударам и толчкам; не давите на него, не кладите на крышку барабана видеоголовок посторонние предметы!

НЕ ПРИКАСАЙТЕСЬ К ВИДЕОГОЛОВКАМ, ОСОБЕННО ПРИ РАБОТЕ ЭЛЕКТРОДВИГАТЕЛЕ!

Не оставляйте неработающий видеомагнитофон включенным в сеть. Не допускайте работы с лентой, у которой повреждена рабочая поверхность, так как это приводит к быстрому износу видеоголовок.

Во избежание порчи ленты выключайте видеомагнитофон после нажатия клавиши "СТОП".

Все переключения производите только после нажатия клавиши "СТОП".

В отдельных партиях видеомагнитофонов могут быть схемные и конструктивные изменения, не ухудшающие их параметры. Не оставляйте включенными клавиши на неработающем видеомагнитофоне.

2. КОМПЛЕКТНОСТЬ

2.1. В комплект поставки должны входить видеомэагнитофон "Электроника-508-Видео" типа ПВМ и вместе с ним следующие изделия и документы:

а) катушка	1 шт.
б) катушка с магнитной лентой	3 шт.
в) телефон ТМ-2М	1 шт.
г) шнур питания	1 шт.
д) соединительный кабель	1 шт.
е) устройство сопряжения (адаптер) УСЦТ-2	1 шт.
ж) предохранитель ПМ-1 а	2 шт.
и) щетка для чистки видеоголовок	3 шт.
к) лента склеивающая ЛТ-40-19	1 рулон.
л) руководство по эксплуатации	1 шт.
м) ящик для упаковки	1 шт.

3. УКАЗАНИЕ ПО ТЕХНИКЕ БЕЗОПАСНОСТИ

3.1. Будьте осторожны: в видеомэагнитофоне имеется опасное для жизни высокое напряжение 220 В.

3.2. Во избежание несчастных случаев категорически запрещается включать видеомэагнитофон при снятом поддоне.

3.3. Перед заменой предохранителей в видеомэагнитофоне не забудьте вынуть вилку из розетки электросети !

3.4. Не применяйте самодельные и нестандартные предохранители. Это приводит к порче видеомэагнитофона.

4. КРАТКОЕ ОПИСАНИЕ

4.1. Видеомагнитофон предназначен для записи видео и звуковой информации в черно-белом и цветном изображении на специальную хромдиоксидную магнитную ленту типа T4305-I25 или на ленту другого типа шириной 12,7 мм, толщиной не более 27,5 мкм с последующим воспроизведением.

4.2. Видеомагнитофон позволяет производить:

а) любительскую запись цветных и черно-белых телевизионных программ с помощью телевизора (625 строк 50 полукадров, для цвета - система СЕКАМ-3Б) не ниже 2-го класса с встроенным устройством сопряжения;

б) любительскую запись натуральных процессов и объектов в черно-белом изображении при помощи видеокамеры "Электроника-Видео" ОI7MOO8100 TV;

в) воспроизведение записанной видеопрограммы с помощью цветного или черно-белого телевизора;

г) запись звукового сопровождения с микрофона;

д) прослушивание звукового сопровождения с помощью телефона;

е) перемотку ленты в обоих направлениях;

ж) стирание записи;

и) воспроизведение тестовых записей, а также воспроизведение записей, выполненных на других видеомагнитофонах данного типа (взаимозаменяемость).

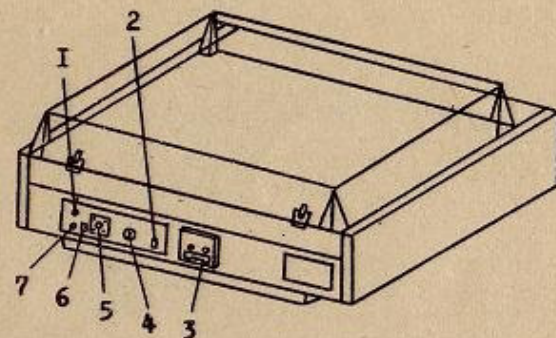


Рис. I. Вид выходной панели:

- I - гнездо "ТЕЛЕФОН";
- 2 - переключатель "ЧБ-Ц";
- 3 - колодка питания;
- 4 - гнездо для подключения телевизора;
- 5 - гнездо для подключения камеры;
- 6 - переключатель "ТЕЛЕВИЗОР-КАМЕРА";
- 7 - гнездо "МИКРОФОН".

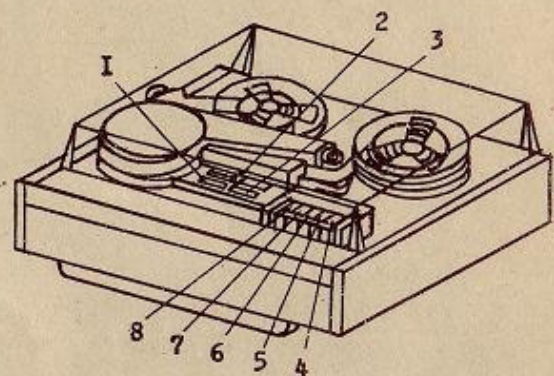


Рис.2. Внешний вид видеомэгнитофона с обозначением элементов управления:

- 1 - выключатель питания "СЕТЬ";
- 2 - ручка "ПОДСТРОЙКА";
- 3 - индикатор;
- 4 - клавиша "СТОП";
- 5 - клавиша воспроизведения \blacktriangle ;
- 6 - клавиша прямой перемотки $\blacktriangleright \blacktriangleright$;
- 7 - клавиша обрeтной перемотки $\blacktriangleleft \blacktriangleleft$;
- 8 - клавиша записи \blacktriangledown .

Гнезда для внешних электрических соединений видеомэгнитофона и переключатели "ТЕЛЕВИЗОР-КАМЕРА, ЧБ-Ц" установлены на выходной панели, которая находится в углублении на задней стенке корпуса (рис.1).

Расположение и назначение деталей и ручек управления видеомэгнитофона показано на рис.2.

4.3. Основные технические характеристики.

4.3.1. Питание видеомэгнитофона осуществляется от сети 220 В с отклонением не более $\pm 10\%$ частотой 50 Гц. Потребляемая мощность не более 100 Вт.

4.3.2. Носитель информации - хромдиоксидная магнитная лента типа Т4305-125 или аналогичная.

4.3.3. Скорость движения ленты 16,32 см/с $\pm 0,3\%$.

4.3.4. Система ТВ-сигнала-европейский стандарт 625/50 СЕКАМ-3Б.

4.3.5. Система записи - наклонно-строчная двумя вращающимися видеоголовками.

4.3.6. Время записи, воспроизведения не менее 45 мин.

4.3.7. Время перемоток не более 5 мин.

4.3.8. Разрешающая способность в каналах:

яркости не менее 270 линий;

цветности не менее 220 линий.

4.3.9. Уровень входного видеосигнала на нагрузке 75 Ом:

а) яркостный канал I $\begin{matrix} +0,4\text{В} \\ -0,3\text{В} \end{matrix}$;

б) канал цветности $160 \begin{matrix} +55\text{мВ} \\ -30 \end{matrix}$

4.3.10. Уровень выходного видеосигнала:

а) яркостный канал $I \pm 0,1 V$;

б) канал цветности 160^{+0}_{-80} мВ при сопротивлении

на выходе 75 Ом.

4.3.11. Полоса пропускания канала звукового сопровождения 80-10000 Гц.

4.3.12. Коэффициент детонации не более 0,3 %.

4.3.13. Габаритные размеры 425x375x202 мм.

4.3.14. Масса не более 17 кг.

5. ПОДГОТОВКА К РАБОТЕ И РАБОТА С ВИДЕОМАГНИТОФОНОМ

5.1. Заправка видеоманитофона лентой.

Перед заправкой видеоманитофона проверьте правильность намотки ленты на катушке. Лента должна быть намотана на катушку рабочим слоем внутрь. Установите пустую катушку на приемный подкатушечник, а катушку с видеолентой - на подающий подкатушечник (рис.3). Отмотайте приблизительно 0,5 м видеоленты, вставьте ее в лентопротяжный механизм (см.рис.3.) и закрепите на приемной катушке. Натяните видеоленту вручную легким поворотом приемной катушки и проверьте правильность ее заправки.

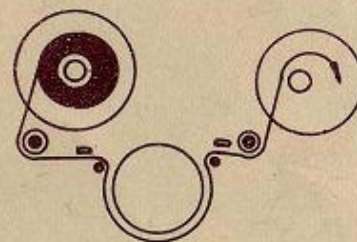


Рис.3. Схема заправки видеоленты.

Следите за тем, чтобы лента при заправке не перекручивалась.

При смене катушки произведите обратную перемотку ленты.

5.2. Запись телевизионных программ

При всех видах записи ручка "ПОДСТРОЙКА" устанавливается в среднее положение.

Для записи цветных телевизионных программ:

- включите и настройте телевизор цветного изображения;
- подсоедините телевизор к видеомagniтофону с помощью соединительного кабеля;

- переведите переключатель "ТЕЛЕВИЗОР-КАМЕРА" в положение "ТЕЛЕВИЗОР", а переключатель "ЧБ-Ц" - в положение "Ц" (рис.4);

- установите катушки и заправьте видеоленту;
- включите в сеть питания магнитофон;
- включите выключатель "СЕТЬ" видеомagniтофона;
- нажмите клавишу записи " ▽ " и после появления на экране устойчивого изображения нажмите клавишу воспроизведения " △ ", не отпуская при этом клавиши записи;
- произведите запись.

Для прекращения записи нажмите клавишу "СТОП". Для выключения видеомagniтофона выключайте выключатель "СЕТЬ".

Запись черно-белых программ производите в той же последовательности, но переключатель "ЧБ-Ц" должен находиться в положении "ЧБ".

5.3. Запись видеокамерой "Электроника-видео" (рис.5).

Для подключения видеокамеры к видеомagniтофону и записи с ее помощью произведите следующие операции:

- подсоедините кабель видеокамеры к видеомagniтофону (разъем "КАМЕРА").

- установите переключатель записи "ТЕЛЕВИЗОР-КАМЕРА" в положение "КАМЕРА";

- установите переключатель "ЧБ-Ц" в положение "ЧБ";

- установите катушки;

- заправьте видеоленту;

- включите в сеть питания видеомagniтофон;

- включите выключатель "СЕТЬ" видеомagniтофона;

- нажмите клавишу записи " ▽ ", не отпуская ее, нажмите клавишу воспроизведения " △ ";

- спустя 1-2 мин (время прогрева видеоканала), на экране электронного видеодиспетчера должно появиться изображение экспонируемого объекта.

Во время записи загорается индикаторная лампочка, расположенная у экрана видеодиспетчера. Для прекращения записи нажмите клавишу "СТОП" видеомagniтофона. Запись звукового сопровождения осуществляется при помощи электретного микрофона, встроенного в видеокамеру.

Для выключения видеомagniтофона выключите выключатель "СЕТЬ".

5.4. Запись звука с помощью микрофона.

Для записи звука с помощью микрофона произведите следующие операции:

- подключите микрофон к гнезду "МИКРОФОН" на видеомagniтофоне;

- произведите запись видеопрограммы с телевизионного приемника или видеокамеры.

Порядок выполнения работ при записи указан в соответствующих пунктах.

5.5. Воспроизведение записи

Для воспроизведения видеозаписи произведите следующие операции:

- произведите обратную перемотку видеоленты, нажав на клавишу обратной перемотки "◀◀" (при необходимости);
- подключите телевизионный приемник с помощью соединительного кабеля к разъему "ТЕЛЕВИЗОР" видеомагнитофона, установив переключатель "ТЕЛЕВИЗОР-КАМЕРА" в положение "ТЕЛЕВИЗОР";
- установите переключатель "ЧБ-Ц" в положение "ЧБ" при воспроизведении черно-белой программы или в положение "Ц" - цветной программы;
- включите видеомагнитофон в сеть питания;
- включите выключатель "СЕТЬ" видеомагнитофона;
- нажмите клавишу воспроизведения "△" и просмотрите запись.

При помощи ручки "ПОДСТРОЙКА" добейтесь хорошего изображения на экране (без подергиваний и срывов синхронизации).

Для прекращения воспроизведения нажмите клавишу "СТОП".

Для выключения видеомагнитофона нажмите выключатель "СЕТЬ".

5.6. Воспроизведение звука на телефон

Для воспроизведения звука на телефон произведите следую-

щие операции:

- подключите телефон к гнезду "ТЕЛЕФОН" на видеомагнитофоне;

- воспроизведите видеозапись.

5.7. Стирание записи

Для стирания ранее записанной видео и звуковой информации без записи новой произведите следующие операции:

- включите выключатель "СЕТЬ" видеомагнитофона;
- установите катушки с записанной лентой на видеомагнитофон;
- нажмите клавишу воспроизведения "△" и, не спуская ее, нажмите клавишу записи "▽";
- произведите стирание записи.

Для прекращения стирания видеозаписи и звука нажмите клавишу "СТОП".

Для выключения видеомагнитофона нажмите выключатель "СЕТЬ".

ВНИМАНИЕ! При стирании записи кабель видеокамеры и соединительный кабель от телевизионного приемника не подключать к видеомагнитофону.

5.8. Перемотка ленты

Для ускоренной перемотки нажмите клавишу прямой перемотки "▶▶" или обратной перемотки "◀◀" в зависимости от направления перемотки.

5.9. Уход за видеомагнитофоном

Видеомагнитофон содержите в чистоте, периодически протирайте его сухой и чистой фланелью.

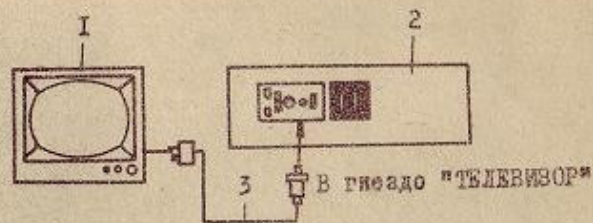


Рис.4. Схема соединения телевизора с видеоманитофоном:

- 1 - телевизор;
- 2 - видеоманитофон;
- 3 - кабель соединительный.

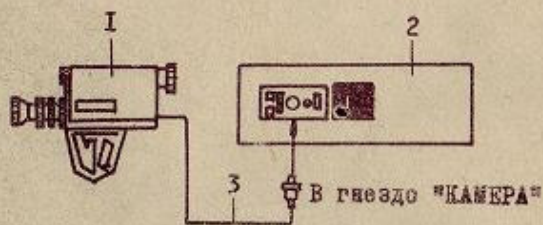


Рис.5. Схема соединения камеры с видеоманитофоном:

- 1 - камера;
- 2 - видеоманитофон;
- 3 - кабель соединительный.

Заводская смазка трущихся поверхностей лентопротяжного механизма обеспечивает работу видеоманитофона в течение 500 часов, после чего смажьте его в ремонтной мастерской.

Не держите видеоманитофон вблизи сильных магнитных полей, источников радиопомех (работающие электродвигатели, генераторы, преобразователи) и т.д., в условиях низких или высоких температур, повышенной влажности и избыточной запыленности. Для поддержания нормальной работоспособности видеоманитофона, при длительных перерывах в эксплуатации, храните его в стандартной упаковке в сухом месте при температуре $25 \pm 10^{\circ}\text{C}$.

Магнитную ленту предохраните от скручивания и разрывов, храните ее при комнатной температуре в коробке, оберегая от воздействия сильных электрических и магнитных полей, резких колебаний температуры и влажности.

5.10. Чистка видеоголовок

Видеоголовки изготовлены из хрупкого ферромагнитного материала, поэтому они требуют к себе особо бережного отношения.

Чистить видеоголовки специальной щеткой с замшевым наконечником, смоченной этиловым спиртом, в следующем порядке (рис.6):

- снимите пластмассовую крышку 1;
- отверните два винта на крышке 2 блока видеоголовок и снимите ее;
- осторожно прижмите щетку к щели барабана, покачайте коромысло 3 с видеоголовками в плоскости вращения.

ВНИМАНИЕ! Не проводите чистку видеоголовок в поперечном направлении и при включении видеомэагнитофона.

Не прикасайтесь к рабочей поверхности видеоголовок посторонними предметами.

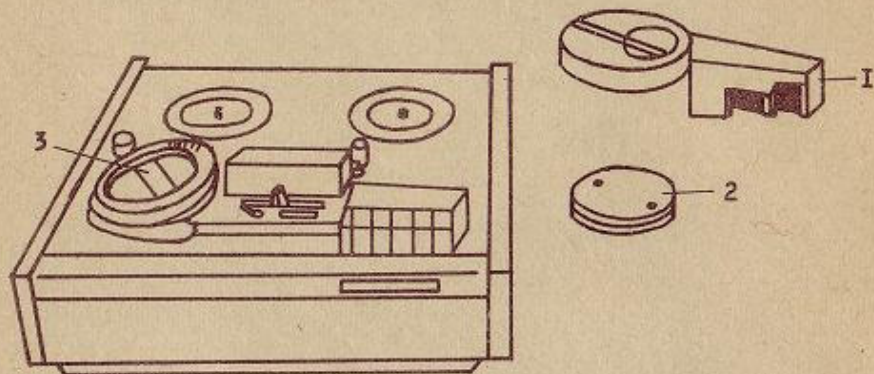


Рис.6 Разборка блока видеоголовок для чистки видеоголовок:

- 1 - крышка;
- 2 - крышка блока видеоголовок;
- 3 - каромысло.

5.II. Чистка лентопротяжного механизма

При длительной эксплуатации видеомэагнитофона на элементах ЛПМ могут появиться наслоения пыли и продукта стирания ленты, изменяющие положение видеоленты относительно видеоголовок.

Чистку тракта движения ленты (направляющие колонки, прижимной ролик, стирающая головка, блок головок звука и синхронизации, направляющая барабана - рис.7) производите

мягкой тканью без лишних усилий. Если наслоение не удаляется, ткань смочите этиловым спиртом.

5.I2. Чистка корпуса

Загрязненные места корпуса видеомэагнитофона протирайте мягкой тканью, а особо загрязненные места - промывайте мыльным раствором с помощью губки.

ВНИМАНИЕ! Не употребляйте для чистки растворители (спирт, ацетон и т.п.), т.к. они могут повредить покрытие корпуса.

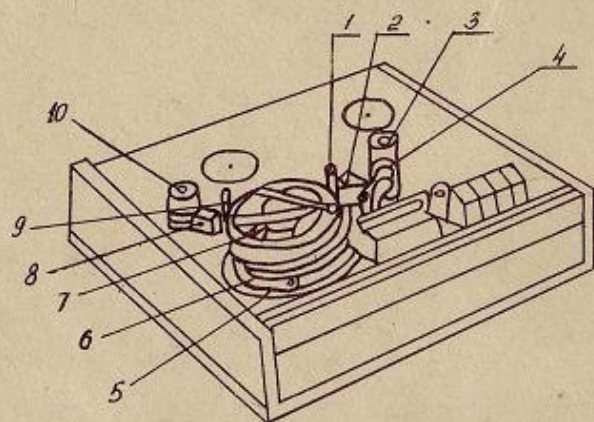


Рис.7. Лентопротяжный механизм видеомagnитофона:

- | | |
|-----------------------------|---------------------------|
| 1 - направляющая колонка, | 6 - направляющая лента, |
| 2 - блок магнитных головок, | 7 - токосъемник, |
| 3 - ролик, | 8 - стирающая головка, |
| 4 - прижимной ролик, | 9 - направляющая колонка, |
| 5 - блок видеоголовок, | 10 - ролик |

6. ГАРАНТИЙНЫЕ ОБЯЗАТЕЛЬСТВА

Видеомagnитофон типа ПВМ соответствует утвержденному образцу и удовлетворяет техническим условиям.

Гарантийный срок на видеомagnитофон "Электроника-503-видео" типа ПВМ исчисляется в течение 12 месяцев со дня его продажи. При отсутствии в гарантийном и отрывных талонах отметки торгующей организации срок гарантии исчисляется со дня выпуска видеомagnитофона заводом.

Без предъявления гарантийного талона и при нарушении сохранности пломб на видеомagnитофоне претензии к качеству работы видеомagnитофона не принимаются и гарантийный ремонт не производится.

В случае неудовлетворительной работы видеомagnитофона владелец имеет право на его бесплатный ремонт в период гарантийного срока. Техническое обслуживание (установка адаптера в телевизор) и ремонт видеомagnитофона производится ремонтным предприятием, обслуживающим район, в котором проживает владелец.

Информацию о мастерских, производящих гарантийный ремонт, можно получить в ближайшем радиомагазине.

Заключение ремонтного предприятия о необходимости ремонта видеомagnитофона в ремонтном предприятии является обязательным для владельца, в случае его невыполнения бесплатный ремонт видеомagnитофона не производится.

Замена неисправного видеомagnитофона осуществляется через торговую сеть только по заключению ремонтного предприятия в соответствии с действующими правилами обмена.

ГАРАНТИЙНЫЙ ТАЛОН

ПО "Электроника"
(Наименование завода-изготовителя)

Цена 2400 руб.
цена 3 катушек в магнитной ленте 339 руб.*
ГАРАНТИЙНЫЙ ТАЛОН

Видеомагнитофон

"Электроника-508-видео" № 0353 типа ПВМ

Дата выпуска 31 мая 1978г

Адрес для предъявления претензий к качеству:
город Воронеж, завод ПО "Электроника",
ул. Старых большевиков, д.20

Представитель ОТК

завода-изготовителя *[Signature]*
(подпись и штамп ОТК)

ЗАПОЛНЯЕТСЯ В МАГАЗИНЕ

Дата продажи 28 июня 1979г

Продавец *завод при НИИПМ*
(подпись разборчиво или штамп)

Штамп магазина БЮРО ИНТЕЛЛЕКТИ

ЗАПОЛНЯЕТСЯ В РЕМОНТНОМ ПРЕДПРИЯТИИ

Поставлен на гарантийное обслуживание

(наименование ремонтного предприятия)

Гарантийный номер _____

Корешок отрывного талона на первый гарантийный ремонт в течение первого года гарантии

Действителен по заполнению

Город Воронеж

ОТРЫВНОЙ ТАЛОН НА ПЕРВЫЙ ГАРАНТИЙНЫЙ РЕМОНТ В ТЕЧЕНИЕ ПЕРВОГО ГОДА ГАРАНТИИ

Видеомагнитофон

"Электроника-508-видео" типа ПВМ

№ 0353 Дата выпуска 31.05.79г

Представитель ОТК

завода

(подпись и штамп)

Дата продажи 28.06.79г

(число, месяц, год)

Продавец *завод при НИИПМ*

(подпись)

Штамп магазина

БЮРО ИНТЕЛЛЕКТИ

Корешок отрывного талона на техническое обслуживание

Действителен по заполнению

Город Воронеж

ОТРЫВНОЙ ТАЛОН НА ТЕХНИЧЕСКОЕ ОБСЛУЖИВАНИЕ

Видеомагнитофон

"Электроника-508-видео" типа ПВМ

№ 0353 Дата выпуска 31.05.79г

Представитель ОТК

завода

(подпись и штамп)

Дата продажи 28.06.79г

(число, месяц, год)

Продавец *завод при НИИПМ*

(подпись)

Штамп магазина

БЮРО ИНТЕЛЛЕКТИ