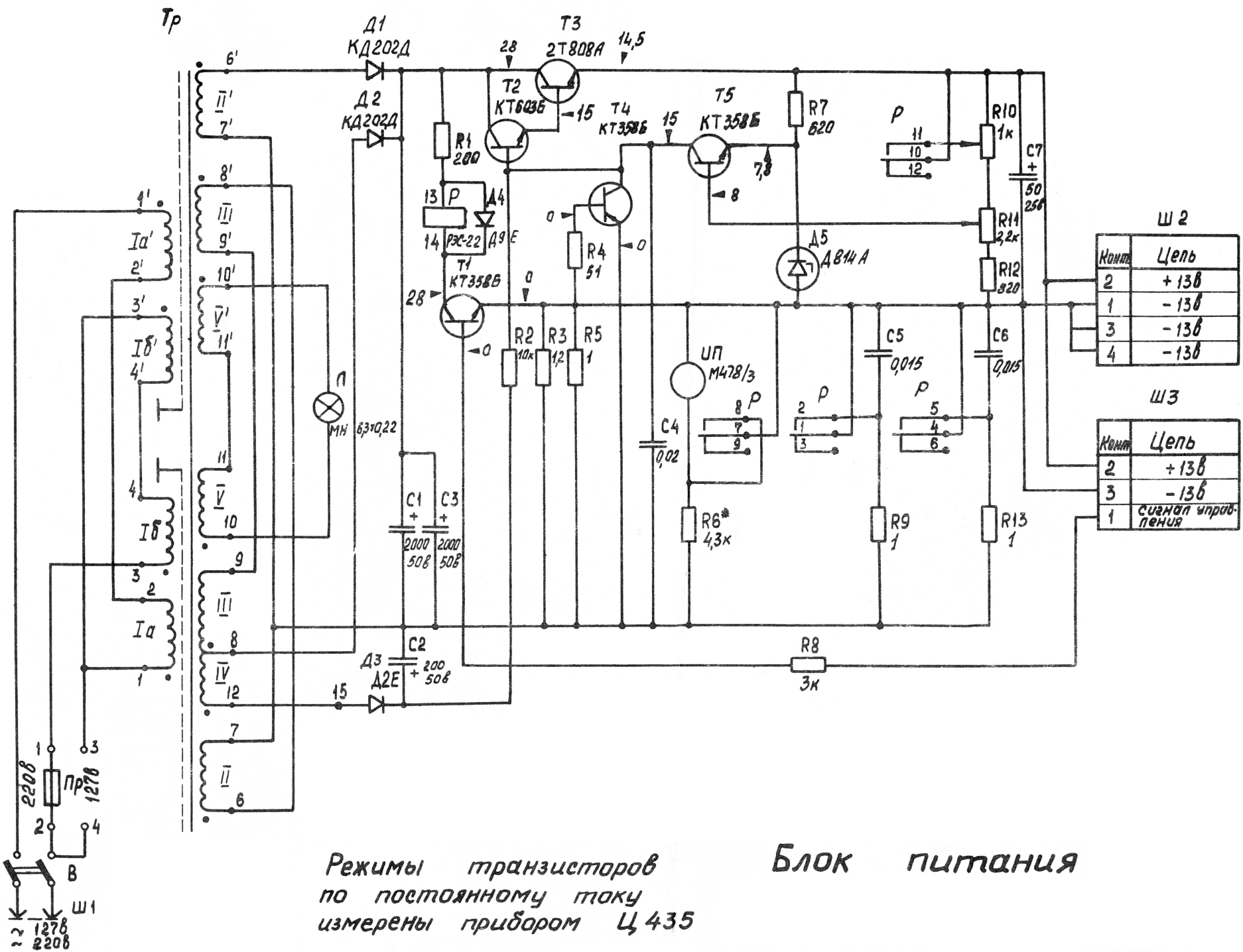
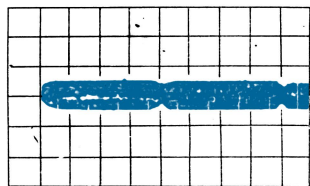
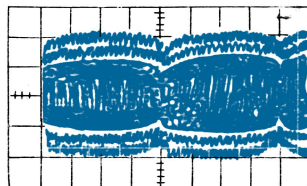


Режимы транзисторов по постоянному току измерены прибором ВКТ-9

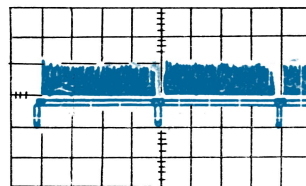




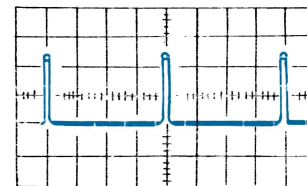
KT1
10мВ/дел
5мсек/дел



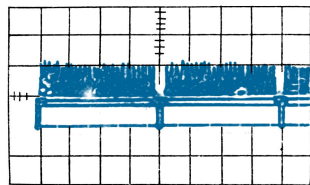
KT7
0,1В/дел
5мсек/дел



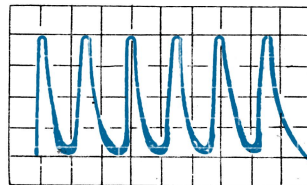
KT14
0,5В/дел
5мсек/дел



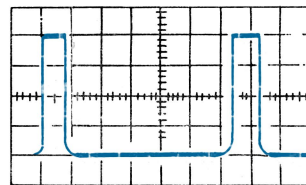
KT19
5В/дел
10мсек/дел



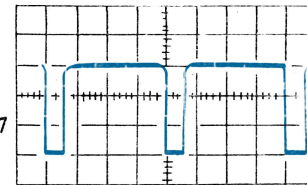
KT2
0,5В/дел
5мсек/дел



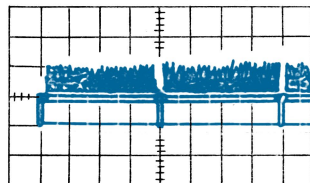
KT8
0,05В/дел
0,1мкс/дел



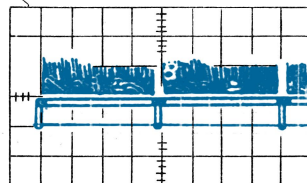
KT15
2В/дел
10мсек/дел



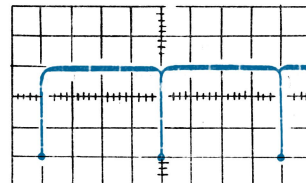
KT20
2В/дел
10мсек/дел



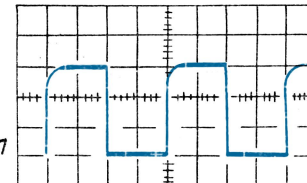
KT3
2В/дел
5мсек/дел



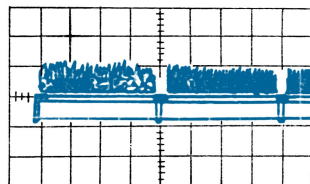
KT10
0,5В/дел
5мсек/дел



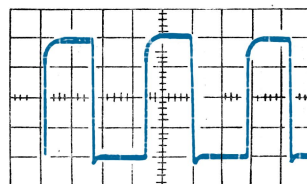
KT16
KT23
2В/дел
5мсек/дел



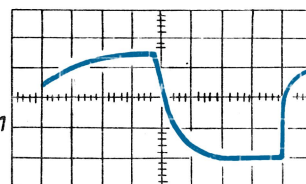
KT21
2В/дел
10мсек/дел



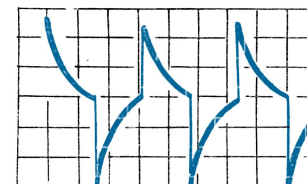
KT4
1В/дел
5мсек/дел



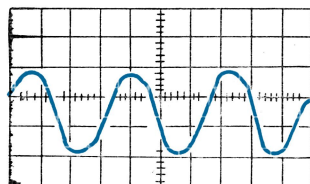
KT11
2В/дел
20мкс/дел



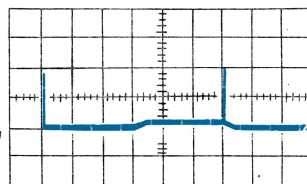
KT17
запись
2В/дел
5мсек/дел



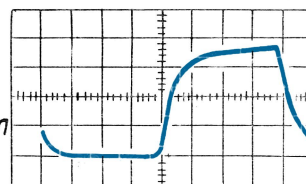
KT22
запись
2В/дел
20мкс/дел



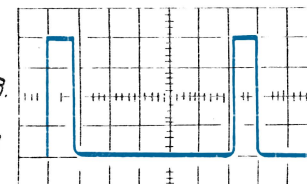
KT5
0,2В/дел
0,1мкс/дел



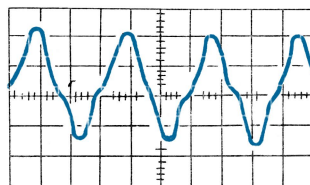
KT12
2В/дел
20мкс/дел



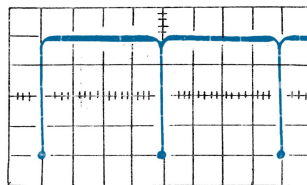
KT17
воспроизвед.
2В/дел
5мсек/дел



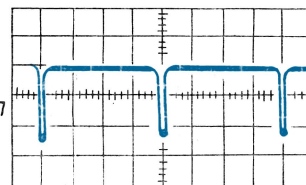
KT22
воспроизвед.
2В/дел
10мсек/дел



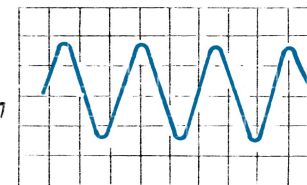
KT6
1В/дел
0,1мкс/дел



KT13
2В/дел
10мсек/дел



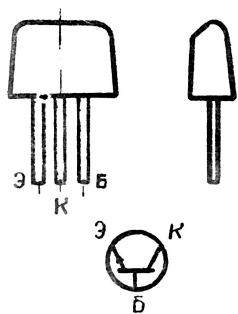
KT18
5В/дел
5мсек/дел



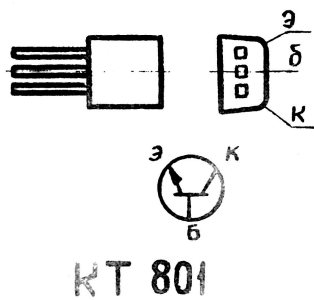
KT25
80В/дел
5мкс/дел

Осциллограммы получены
на приборе С1-49

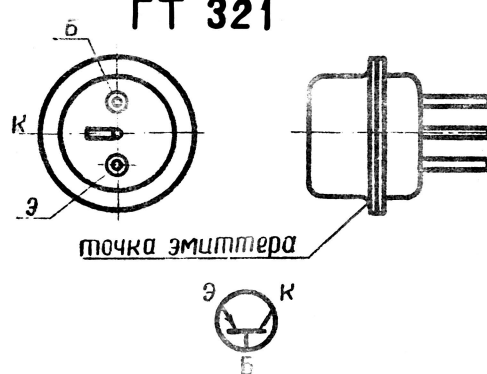
КТ 315



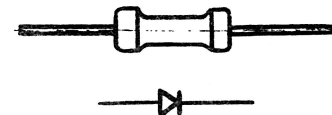
КТ 358



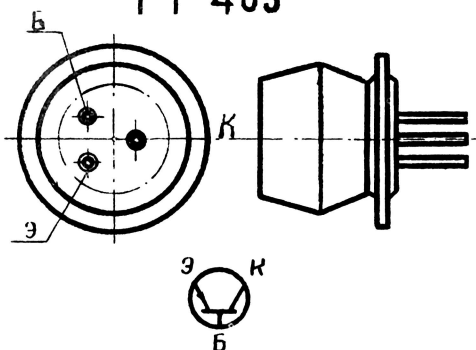
ГТ 321



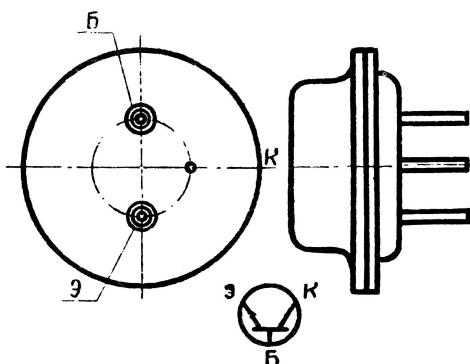
Д 507; КД 503



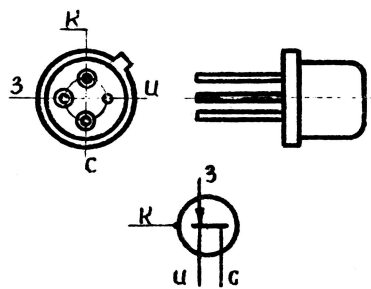
ГТ 403



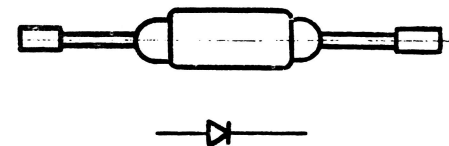
КТ 801



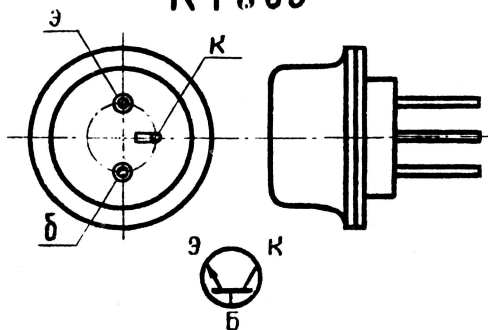
КП 303



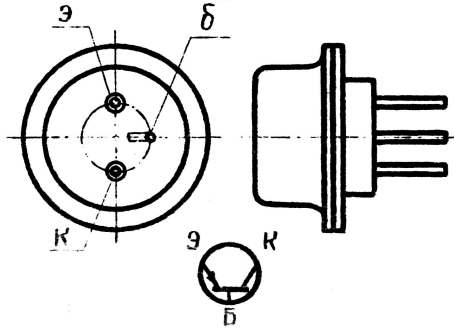
Д 18



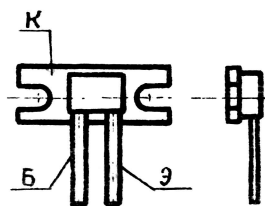
КТ 603



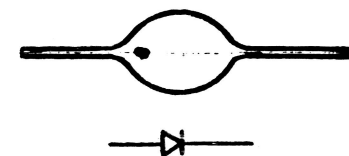
МП 20



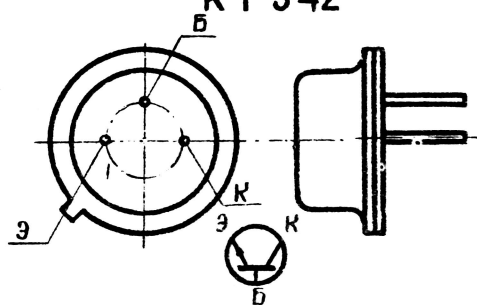
КТ 807



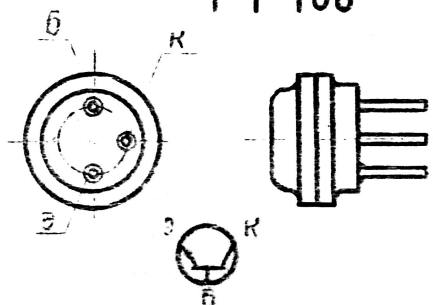
КД 102



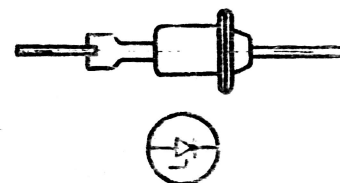
КТ 342



ГТ 108



КС 147



Д 223; Д 103

