



В · И · Д · Е · О

В
И
Д
Е
О



В
И
Д
Е
О

В · И · Д · Е · О

ВИДЕОМАГНИТОФОН

• электроника • 590 • **ВИДЕО** •

ВНИМАНИЕ!

При покупке видеомагнитофона требуйте проверки:

- работоспособности во всех режимах;
- комплектности видеомагнитофона;
- сохранности пломб;

— соответствия номера видеомагнитофона в гарантийном талоне номеру на шасси, над сетевым разъемом;

— наличия в гарантийном и отрывных талонах штампа магазина, разборчивой подписи или штампа продавца и даты продажи.

Отрывные талоны на техническое обслуживание и гарантийный ремонт вырезаются работниками обслуживающей организации только после того, как работа фактически выполнена. При этом за каждую работу вырезается только один талон, соответствующий виду работы (техническое обслуживание или гарантийный ремонт).

ПОМНИТЕ! При утере гарантийного талона Вы лишаетесь права на гарантийный ремонт.

После хранения видеомагнитофона в холодном помещении или после перевозки в зимних условиях перед включением в сеть дайте ему прогреться до комнатной температуры в течение трех часов.

Видеомагнитофон рассчитан на работу от сети напряжением 220 ± 22 В, частотой 50 Гц.

Прежде чем включить видеомагнитофон, внимательно ознакомьтесь с настоящим руководством по эксплуатации (РЭ), назначением и расположением элементов управления и гнезд для внешних соединений.

Нормальная работа видеомагнитофона и его долговечность в значительной степени зависят от стабильности напряжения сети.

Специалист ремонтного предприятия должен дать рекомендации по применению автотрансформатора или стабилизатора напряжения.

Не пользуйтесь самодельными предохранителями! Это может привести к порче видеомагнитофона. Смену предохранителя производите только при отключенном от сети видеомагнитофоне.

Лентопротяжный механизм (ЛПМ) и особенно блок вращающихся видеоголовок—прецизионные механизмы. Не подвергайте блок ударам и толчкам, не давите на него, не кла-

дите на крышку барабана видеоголовок посторонние предметы!

Не прикасайтесь к видеоголовкам, особенно при работающем электродвигателе!

Не оставляйте неработающий видеомагнитофон включенным в сеть.

Не допускайте работы с лентой, у которой повреждена рабочая поверхность, так как это приводит к быстрому износу видеоголовок.

Магнитную ленту храните в упаковке. Зарядку ленты производите только при выключенном видеомагнитофоне.

Во избежание порчи ленты включайте видеомагнитофон в сеть после нажатия клавиши «Стоп» Ⓢ.

Все переключения производите только после нажатия клавиши «Стоп» Ⓢ.

В отдельных партиях видеомагнитофонов могут быть схемные и конструктивные изменения, не ухудшающие их параметров.

КОМПЛЕКТНОСТЬ

Видеомагнитофон «Электроника-590-Видео» типа ПВМ	1
*Камера телевизионная «Электроника-Н801» или «Электроника-Н802»	1 компл.
Устройство сопряжения УС-2	1 компл.
Кабель соединительный	1
Шнур питания	1
Ремень приводной	1
Щетка для чистки видеоголовок	3
Катушка с магнитной лентой	3
Катушка	1
Телефон ТМ-2А	1
Лента склеивающая ЛТ-19	1 рулон (2 метра)
Предохранитель ПМ-1А	2
Лампа МН 13, 5-0, 16 А	1
Руководство по эксплуатации видеомагнитофона «Электроника-590-Видео» типа ПВМ с гарантийным и отрывными талонами	1
Упаковочная тара	1 компл.
<u>Инструкция по установке УС-2 в телеприемник</u>	<u>1</u>

*Поставляется по дополнительным заявкам торгующих организаций.

КРАТКОЕ ОПИСАНИЕ

Катушечный видеоманитофон «ЭЛЕКТРОНИКА-590-ВИДЕО» предназначен для записи и воспроизведения черно-белого телевизионного изображения и звукового сопровождения с применением хромдиоксидной магнитной ленты шириной 12,7 мм.

Видеоманитофон, поставляемый с устройством сопряжения УС-2, может работать с телевизионными приемниками не ниже II класса, перечень которых дан в приложении к руководству по эксплуатации на видеоманитофон.

Видеоманитофон обеспечивает:

— запись изображения и звука с помощью телевизионного приемника;

— запись звуковой и видеоинформации с помощью телевизионной камеры «ЭЛЕКТРОНИКА-Н801» или «ЭЛЕКТРОНИКА-Н802»;

— запись звука с помощью микрофона;

— воспроизведение записанной звуковой и видеоинформации с помощью телевизора;

— прослушивание звукового сопровождения через головные телефоны;

— ускоренную перемотку магнитной ленты в прямом и обратном направлениях;

— стирание записей.

Гнезда для внешних электрических соединений видеоманитофона, переключатель напряжения сети и переключатель режима работы, установленные на панели, которая находится в углублении на задней стенке корпуса, показаны на рис. 1, расположение органов управления — на рис. 2.

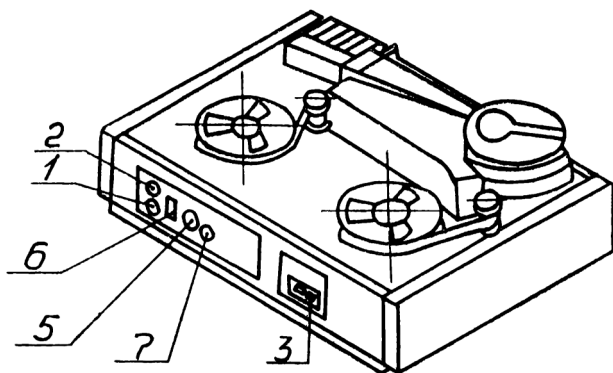


Рис. 1

- 1 — гнездо «МИКРОФОН»;
- 2 — гнездо «ТЕЛЕФОН»;
- 3 — разъем сети;
- 5 — гнездо для подсоединения кабеля камеры;
- 6 — переключатель «ТЕЛЕВИЗОР-КАМЕРА»;
- 7 — гнездо для подключения соединительного кабеля.

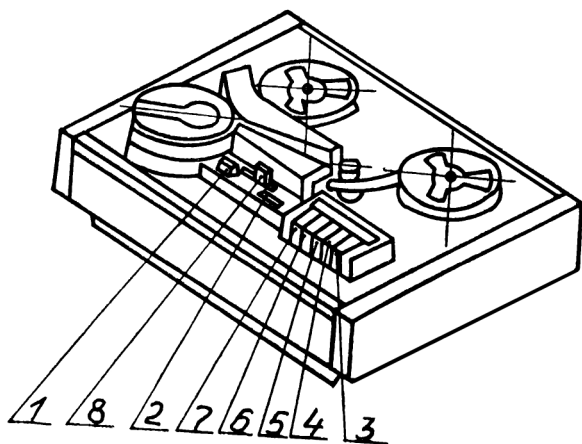


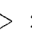




Рис. 2

- 1 — выключатель «СЕТЬ»;
- 2 — индикаторная лампочка;
- 3 — клавиша «СТОП» .
- 4 — клавиша воспроизведения «  »;
- 5 — клавиша прямой перемотки «  »;
- 6 — клавиша обратной перемотки «  »;
- 7 — клавиша записи .
- 8 — ручка подстройки «КАДР»

ОСНОВНЫЕ ТЕХНИЧЕСКИЕ ХАРАКТЕРИСТИКИ

Электропитание:	
сеть переменного тока:	
напряжение, В	220 ± 22
частота, Гц	50
Потребляемая мощность, Вт	не более 90
Параметры телевизионного изображения	625 строк, 50 полей.
Способ записи изображения	наклонно-строчный, двумя вращающимися видеоголовками, ЧМ - сигнал
Носитель информации	хромдиоксидная магнитная лента или ее аналог
Ширина магнитной ленты, мм	12,7
Время, мин:	
записи, воспроизведения	45
ускоренной перемотки, мин, не более	5
Скорость движения ленты, см/с	16,32 ± 2%
Разрешающая способность, линий, не менее	250
Отношение видеосигнал-шум, дБ, не менее	40
Видеовход, В размах	1 ± ^{0,3} / _{0,4} на нагрузке 75 Ом полярность положительная
Видеовыход, В размах	1 ± 0,1 на нагрузке 75 Ом полярность положительная
Выход звука, В эфф	0,4 ± 0,1 на нагрузке 10 кОм выход несимметричный
Диапазон звуковых частот, Гц	100—10000
Относительный уровень помех звукового канала, дБ	не менее 38
Габаритные размеры, мм	419x367x198
Масса, кг, не более	15
Расположение видеомагнитофона при эксплуатации	горизонтальное

Видеомагнитофон рассчитан на эксплуатацию при температуре +25 ± 10°С, атмосферном давлении 650—800 мм рт. ст., относительной влажности воздуха 65 ± 15%.

Время непрерывной работы видеомагнитофона — 6 часов с последующим перерывом в течение 2 часов.

ПОДГОТОВКА К РАБОТЕ И РАБОТА С ВИДЕОМАГНИТОФОНОМ

ЗАПРАВКА ВИДЕОМАГНИТОФОНА ЛЕНТОЙ

Перед заправкой видеомагнитофона лентой необходимо проверить правильность намотки ее на катушку (лента должна быть намотана на катушку рабочим слоем вовнутрь). Установить катушку без ленты на правый подкатушечник, а катушку с лентой на левый подкатушечник. Отмотать приблизительно 0,5 м ленты, вставить ее в ЛПМ (рис. 3) и закрепить в правой катушке, натянуть ленту вручную легким поворотом приемной катушки и проверить правильность ее заправки.

Необходимо следить за тем, чтобы лента при заправке не перекручивалась.

При смене катушки производится обратная перемотка ленты.

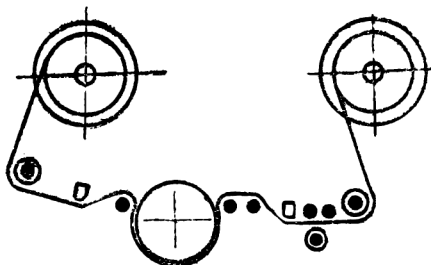


Рис. 3

ЗАПИСЬ ТЕЛЕВИЗИОННЫХ ПРОГРАММ

Запись телевизионных программ осуществляется с помощью телевизионного приемника, снабженного специальным устройством сопряжения, к разъему которого подключается соединительный кабель.

Для записи телевизионных программ необходимо:

- установить органы управления в исходное положение, при котором ни одна из клавиш не нажата; выключатель сети находится в выключенном положении;
- включить и настроить телевизионный приемник;
- подсоединить видеоманитофон к телевизионному приемнику с помощью соединительного кабеля (рис. 4).

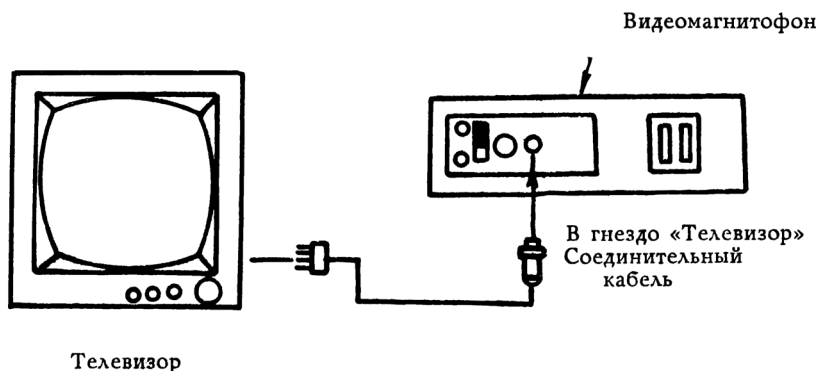


Рис. 4

- установить переключатель «ТЕЛЕВИЗОР-КАМЕРА» в положение «ТЕЛЕВИЗОР»;
- заправить магнитную ленту;
- включить в сеть питания видеоманитофон;
- включить выключатель «СЕТЬ», при этом должна загореться индикаторная лампочка;
- нажать клавишу записи « ∇ » и, не отпуская ее, через 5+6 сек. нажать клавишу воспроизведения \triangle и произвести запись.

Для прекращения записи нажать клавишу «СТОП» ⏏ .

ЗАПИСЬ С ПОМОЩЬЮ ТЕЛЕВИЗИОННОЙ КАМЕРЫ

Для осуществления записи с помощью телевизионной камеры необходимо:

- установить органы управления в исходное положение;
- подсоединить кабель телевизионной камеры к видеомagnитофону (рис. 5);
- установить переключатель «ТЕЛЕВИЗОР-КАМЕРА» в положение «КАМЕРА»;

Телевизионная
камера

Видеомagnитофон

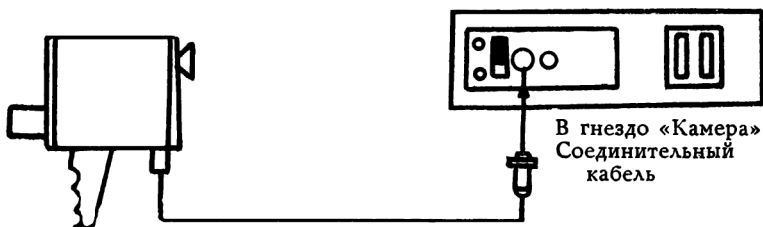


Рис. 5

- заправить магнитную ленту;
- включить в сеть питания видеомagnитофон;
- включить выключатель «СЕТЬ», при этом должна загореться индикаторная лампочка;
- нажать клавишу ∇ ;
- спустя одну-две минуты — время прогрева видикона, отрегулировать телевизионную камеру до получения четкой картины на экране телевизора;
- произвести запись, для чего нажать клавишу воспроизведения « \triangle », придерживая при этом и клавишу записи « ∇ ».

Для прекращения записи необходимо нажать клавишу «СТОП» \odot .

При необходимости запись звукового сопровождения может быть осуществлена и с помощью выносного микрофона. Для этого нужно вставить штеккер кабеля микрофона в гнездо «МИКРОФОН» (см. рис. 1). В качестве микрофона для записи речи может быть использован телефон ТМ-2А, находящийся в комплекте видеомagnитофона.

ВОСПРОИЗВЕДЕНИЕ ЗАПИСИ

Для воспроизведения записи на экране телевизионного приемника необходимо:

— произвести обратную перемотку ленты (при необходимости), нажав клавишу обратной перемотки $\triangleleft \triangleleft$;

— подключить видеомагнитофон к телевизионному приемнику с помощью соединительного кабеля;

— нажать клавишу воспроизведения « $\underline{\triangle}$ » и просмотреть запись.

ПЕРЕМОТКА ЛЕНТЫ

Для перемотки ленты необходимо нажать клавишу обратной перемотки $\triangleleft \triangleleft$ или клавишу прямой перемотки $\triangleright \triangleright$ в зависимости от желаемого направления.

Прежде чем снять катушку с лентой, необходимо перемотать ленту на подающую катушку, используя режим обратной перемотки ленты $\triangleleft \triangleleft$.

СТИРАНИЕ ЗАПИСИ

В видеомагнитофоне обеспечивается автоматическое стирание ранее записанных программ при записи новых. При необходимости можно стереть запись с ленты, не делая новой. Для этого необходимо включить режим записи, отключив кабели от гнезд видеомагнитофона.

ВЫКЛЮЧЕНИЕ ВИДЕОМАГНИТОФОНА

По окончании работы с видеомагнитофоном необходимо выключателем «СЕТЬ» перевести его в выключенное положение (при этом должна погаснуть индикаторная лампочка) и отключить видеомагнитофон от сети.

СКЛЕИВАНИЕ ЛЕНТЫ

Магнитная лента при обрыве склеивается специальной склеивающей лентой ЛТ-19, для этого необходимо наложить концы магнитной ленты длиной 20—25 мм друг на друга и строго их совместить (см. рис. 6), затем обрезать концы ленты под прямым углом к ее краям, совместить их встык таким образом, чтобы они совершенно плотно подходили друг к

другу, и прочно прижать отрезок склеивающей ленты к нерабочей стороне магнитной ленты.

Убедиться, что соединение прочно, ровно обрезать излишки склеивающей ленты, немного захватывая и края магнитной ленты.

После склеивания необходимо еще раз убедиться в том, что торцы склеенной ленты плотно прилегают друг к другу, но не накладываются друг на друга, так как это может привести к повреждению видео головок.

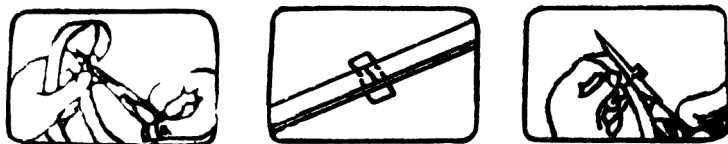


Рис. 6

ВНИМАНИЕ! Не используйте для склеивания магнитной ленты обычную склеивающую ленту, применяемую для магнитофонной ленты, это также может привести к повреждению видео головок.

УХОД ЗА ВИДЕОМАГНИТОФОНОМ

Видеомагнитофон следует содержать в чистоте, периодически протирать его наружные части сухой и чистой фланелью.

Заводская смазка трущихся частей ЛПМ обеспечивает работу видеомагнитофона в течение 1000 ч, после чего необходимо произвести смазку в ремонтной мастерской (за счет владельца) или самостоятельно.

Марка смазки и места смазки указаны на кинематической схеме видеомagnитофона.

Не следует держать видеомagnитофон вблизи сильных магнитных полей, источников радиопомех (работающие электродвигатели, генераторы, преобразователи и т. д.) в условиях слишком низких или высоких температур, повышенной влажности и избыточной запыленности воздуха.

Для поддержания нормальной работоспособности видеомagnитофона при длительных перерывах в эксплуатации его необходимо хранить в сухом месте при температуре $+25 \pm 10^\circ\text{C}$.

Магнитную ленту необходимо предохранять от скручивания и разрывов, хранить ее следует при комнатной температуре в коробке в вертикальном положении, оберегать от воздействия электрических и магнитных полей, резких колебаний температуры и влажности.

Шумы (помехи), появляющиеся при воспроизведении записи, могут быть следствием загрязнения видеоголовок и тракта прохождения ленты в ЛПМ.

ЧИСТКА ВИДЕОГОЛОВОК

Видеоголовки изготовлены из хрупкого ферромагнитного материала, поэтому требуют к себе особо бережного отношения.

Чистить видеоголовки следует очень осторожно специальной щеткой с замшевым наконечником, смоченной в этиловом спирте, в следующем порядке (рис. 7):

- снять пластмассовую крышку 1;
- отвернуть два винта на крышке 2 блока видеоголовок и снять ее;
- осторожно прижать щетку к щели барабана и, покачивая коромысло 3 видеоголовок в плоскости вращения, почистить вначале одну, а затем другую видеоголовку.

ВНИМАНИЕ! Не производите чистку видеоголовок в поперечном направлении и при включенном видеомagnитофоне.

Не прикасайтесь к рабочей поверхности видеоголовок посторонними предметами.

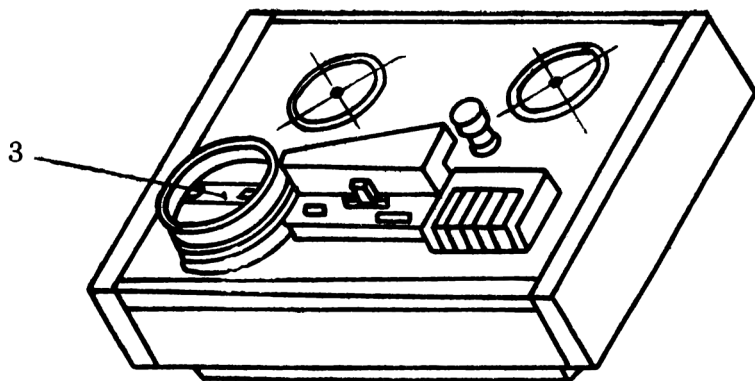
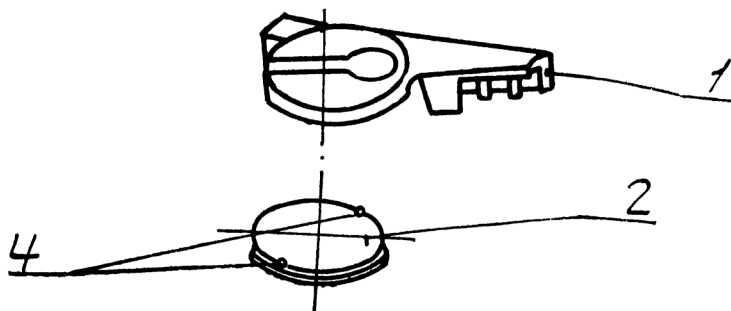


Рис. 7

1 — крышка; 2 — крышка блока видеоголовок;
3 — коромысло; 4 — винты.

ЧИСТКА ЛЕНТОПРОТЯЖНОГО МЕХАНИЗМА

При длительной эксплуатации видеомагнитофона на элементах ЛПМ могут появиться наслоения пыли и продукта истирания магнитной ленты, изменяющие положение ленты относительно видео головок.

Чистку тракта движения ленты (рис. 8) следует производить мягкой тканью без лишних усилий. Если наслоения не удаляются, ткань следует смочить этиловым спиртом.

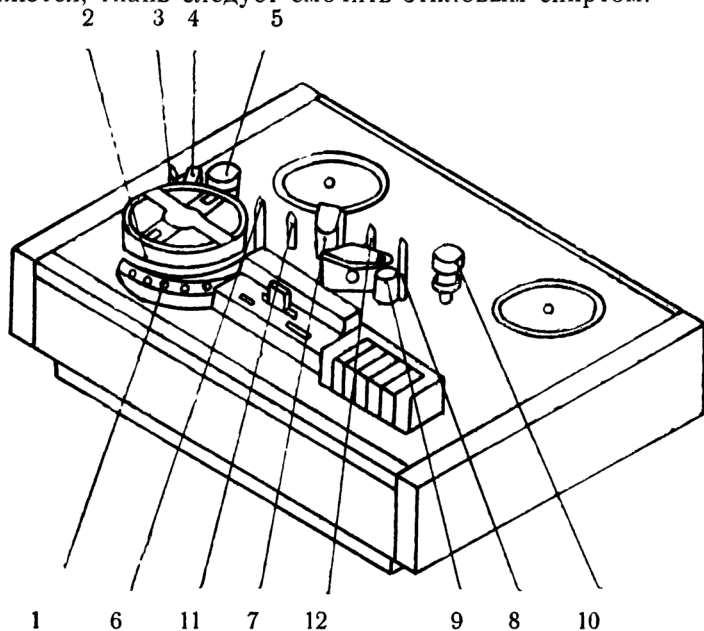


Рис. 8

1 — направляющая барабана; 2 — барабан;

3,6 — направляющие колонки; 4 — блок стирающих головок;

5,10 — ролики; 7 — блок головок звука и синхронизации;

8 — ведущий вал; 9 — прижимной ролик;

11,12 — направляющие стойки.

ЧИСТКА КОРПУСА

Загрязненные места корпуса видеомagnитофона необходимо протирать мягкой тканью.

ВНИМАНИЕ! Не употребляйте для чистки растворители (спирт, ацетон и т. п.), так как они могут повредить покрытие корпуса.

ХАРАКТЕРНЫЕ НЕИСПРАВНОСТИ И МЕТОДЫ ИХ УСТРАНЕНИЯ

Если видеомagnитофон не включается, не записывает или не воспроизводит, проверьте исправность сетевого разъема, шнура и предохранителя. Убедитесь в правильности заправки магнитной ленты.

Ухудшение качества изображения и звука может быть следствием загрязнения видеоголовок и элементов ЛПМ; для устранения дефектов производите чистку, как указано выше.

Перевернутое изображение на экране телевизионного приемника, сопровождаемое треском в громкоговорителях, является следствием воспроизведения записи с катушки, ошибочно снятой с правого подкатушечника без перемотки ленты. Для устранения ошибки установите катушку с лентой на правый подкатушечник и произведите обратную перемотку ленты.

ГАРАНТИЙНЫЕ ОБЯЗАТЕЛЬСТВА

Видеомагнитофон «ЭЛЕКТРОНИКА-590 -ВИДЕО» типа ПВМ соответствует требованиям действующих технических условий и признан годным для эксплуатации.

Срок гарантии на видеомагнитофон — 12 месяцев со дня продажи.

При отсутствии в гарантийном и отрывных талонах отметки торгующей организации срок гарантии исчисляется со дня выпуска видеомагнитофона заводом-изготовителем.

Без предъявления гарантийного талона и при нарушении сохранности пломб на видеомагнитофоне претензии к качеству работы видеомагнитофона не принимаются и гарантийный ремонт не производится.

В случае неудовлетворительной работы видеомагнитофона владелец имеет право на его бесплатный ремонт в период гарантийного срока.

Техническое обслуживание (установка устройства сопряжения в телевизор) и ремонт видеомагнитофона производятся ремонтным предприятием, обслуживающим район, в котором проживает владелец.

Информацию о мастерских, производящих гарантийный ремонт, можно получить в ближайшем радиомагазине.

Заключение представителя ремонтного предприятия о необходимости приобретения стабилизатора напряжения или автотрансформатора или о необходимости проведения ремонтных работ в ремонтном предприятии является обязательным для владельца и в случае его невыполнения бесплатный ремонт видеомагнитофона не производится.

Замена неисправного видеомагнитофона в течение срока гарантии осуществляется через торговую сеть только по заключению ремонтного предприятия в соответствии с действующими правилами обмена.

Завод "Спектр"
(наименование предприятия-изготовителя)

Цена видеомэгнофона 1300 руб.
~~Цена телевизионной камеры 800 руб.~~
~~Цена устройства сопряжения УС-2 35-00 руб.~~
~~Цена катушек с магнитной лентой 93-75 руб.~~

ГАРАНТИЙНЫЙ ТАЛОН

ВИДЕОМАГНИТОФОН

«ЭЛЕКТРОНИКА-590-ВИДЕО» типа ПВМ № 723

Дата выпуска 16.08.782

Адрес для предъявления претензии по качеству: ул. Дмитриевская 173003 Зг Спектр

Город Новорос

Представитель ОТК

завода - изготовителя

ОТК
(подпись и штамп ОТК)

ЗАПОЛНЯЕТСЯ В МАГАЗИНЕ

Дата продажи

Продавец
(подпись разборчиво или штамп)

Штамп магазина

ЗАПОЛНЯЕТСЯ В РЕМОНТНОМ ПРЕДПРИЯТИИ

Поставлен на гарантийное обслуживание

(наименование ремонтного предприятия)

Гарантийный номер

Корешок отрывного талона на первый
гарантийный ремонт в течение срока
гарантии

ТАЛОН № 2

Заполняется заводом-изготовителем

Действителен по заполнении

З-г. Сметт
(наименование предприятия - изготовителя)

Город Новгород

ОТРЫВНОЙ ТАЛОН НА ПЕРВЫЙ
ГАРАНТИЙНЫЙ РЕМОНТ В ТЕЧЕНИЕ
СРОКА ГАРАНТИИ

Видеомагнитофон «Электроника-590-Видео»

типа ПВМ

№ 423

Дата выпуска 16.08.78

Представитель ОТК

завода

(подпись и штамп)

Заполняется торговым предприятием

Дата продажи

(число, месяц, год)

Продавец

(подпись)

Штамп магазина

Корешок отрывного талона
на техническое обслуживание

ТАЛОН № 1

Заполняется заводом-изготовителем

Действителен по заполнении

З-г. Сметт
(наименование предприятия - изготовителя)

Город Новгород

ОТРЫВНОЙ ТАЛОН
НА ТЕХНИЧЕСКОЕ ОБСЛУЖИВАНИЕ

Видеомагнитофон «Электроника-590-Видео»

типа ПВМ

№ 423

Дата выпуска 16.08.78

Представитель ОТК

завода

(подпись и штамп)

Заполняется торговым предприятием

Дата продажи

(число, месяц, год)

Продавец

(подпись)

Штамп магазина

Заполняется ремонтным предприятием

Действителен по заполнении _____

Регистрационный номер _____

Видеомагнитофона _____

Работы по техническому обслуживанию, включая установку устройства сопряжения в телевизор, выполнены в соответствии с действующими правилами на гарантийное обслуживание.

Дата выполнения работ _____
(число, месяц, год)

Подпись лица, выполнявшего

работу _____

Подпись владельца видеомагнитофона,
подтверждающая техническое обслуживание _____

Штамп ремонтного предприятия
с указанием города.

Заполняется ремонтным предприятием

Действителен по заполнении _____

Регистрационный номер
видеомагнитофона _____

Содержание ремонта. Наименование и номер по
схеме замененной детали или узла.

Место и характер дефектов монтажа,
сборки и настройки:

Дата ремонта _____
(число, месяц, год)

Подпись лица, производившего
ремонт _____

Подпись владельца видеомагнитофона,
подтверждающая ремонт _____

Штамп ремонтного предприятия
с указанием города.

Корешок отрывного талона на третий
гарантийный ремонт

ТАЛОН № 4

Заполняется заводом-изготовителем

Действителен по заполнении

З-д Снегирь
(наименование предприятия - изготовителя)

Город

Абакан

ОТРЫВНОЙ ТАЛОН
НА ГАРАНТИЙНЫЙ РЕМОНТ

Видеомагнитофон «Электроника-590-Видео»
типа ПВМ

№

423

Дата выпуска

16.08.88

Представитель ОТК

завода

(подпись и штамп)

Заполняется торговым предприятием

Дата продажи

(число, месяц, год)

Продавец

(подпись)

Штамп магазина

Корешок отрывного талона на второй
гарантийный ремонт

ТАЛОН № 3

Заполняется заводом-изготовителем

Действителен по заполнении

З-д Снегирь
(наименование предприятия - изготовителя)

Город

Абакан

ОТРЫВНОЙ ТАЛОН
НА ГАРАНТИЙНЫЙ РЕМОНТ

Видеомагнитофон «Электроника-590-Видео»
типа ПВМ

№

423

Дата выпуска

16.08.88

Представитель ОТК

завода

(подпись и штамп)

Заполняется торговым предприятием

Дата продажи

(число, месяц, год)

Продавец

(подпись)

Штамп магазина

Заполняется ремонтным предприятием

Действителен по заполнении

Регистрационный номер
видеомагнитофона _____

Содержание ремонта. Наименование и номер по
схеме замененной детали или узла.

Место и характер дефектов монтажа,
сборки и настройки:

Дата ремонта _____
(число, месяц, год)

Подпись лица, производившего
ремонт _____

Подпись владельца видеомагнитофона,
подтверждающая ремонт _____

Штамп ремонтного предприятия
с указанием города.

Заполняется ремонтным предприятием

Действителен по заполнении

Регистрационный номер
видеомагнитофона _____

Содержание ремонта. Наименование и номер по
схеме замененной детали или узла.

Место и характер дефектов монтажа,
сборки и настройки:

Дата ремонта _____
(число, месяц, год)

Подпись лица, производившего
ремонт _____

Подпись владельца видеомагнитофона,
подтверждающая ремонт _____

Штамп ремонтного предприятия
с указанием города.

ОТЗЫВ О РАБОТЕ видеомагнитофона „Электроника-590-Видео“ типа ПВМ

Видеомагнитофон типа «ЭЛЕКТРОНИКА-590-ВИДЕО» ПВМ
№ _____ выпуска _____

Где и когда приобретен _____

Время эксплуатации с _____ по _____

Сколько времени в день работал видеомагнитофон _____

Как Вы оцениваете работу видеомагнитофона _____

Удобно ли пользоваться видеомагнитофоном _____

Ваши замечания и пожелания _____

Подвергался ли видеомагнитофон ремонту, где, когда и
причина ремонта _____

Ваши фамилия, имя, отчество и почтовый адрес _____

Отзыв о работе видеомагнитофона типа ПВМ направлять по
адресу: _____

⊗—места регулировки; ●—места смазки (ОКБ132-07 ТУ6-02 897-74); ⊙—места смазки (ЦИАТИМ 221 ГОСТ 9453-60); ▷ —воспроизведение (запись—при включении клавиши 9 ▽); ▷▷— перемотка вперед; ◁◁ —перемотка назад; «СТОП»— остановка ленты, воспроизведение остановленного кадра; 1 — подающий подкатушечник; 2—каретка; 3—магнитный привод; 4 — тормоз; 5 — приемный подкатушечник; 6 — рычаг включения плат; 7 — рычаг управления приводом; 8 — фиксирующая пластина; 9 — клавиша «ЗАПИСЬ»; 10 — прижимной ролик; 11 — ведущий вал с маховиком; 12 — ограничительная колонка; 13 — блок головок звука и синхронизации; 14 — блок видеоголовок; 15 — стирающая головка; 16 — поддерживающий ролик; 17 — рычаг тормоза; 18 — клавиша обратной перемотки; 19 — клавиша прямой перемотки; 20 — клавиша воспроизведения; 21 — клавиша остановки «СТОП»; 22 — сектор.

