

ESTONIA - 010

СТЕРЕО



ЭЛЕКТРОПРОИГРЫВАТЕЛЬ  
руководство по эксплуатации

## 1. ОБЩИЕ УКАЗАНИЯ

1.1. При покупке электропроигрывателя требуйте проверки его работоспособности и качества звучания.

1.2. Проверьте наличие гарантийного и отрывного талонов в руководствах по эксплуатации электропроигрывателя и головки магнитной ГЗМ-043. Убедитесь в том, что в этих талонах проставлены штамп магазина, разборчивая подпись или штамп продавца и дата продажи.

Отрывной талон на гарантийный ремонт вырезается работниками обслуживающей организации только после того, как работа выполнена. Помните, что при утере гарантийного и отрывного талонов или нарушении сохранности пломб Вы лишаетесь права на гарантийный ремонт.

1.3. Проверьте комплектность электропроигрывателя и сохранность пломб на нем.

1.4. После хранения электропроигрывателя в холодном помещении или после перевозки в зимних условиях перед включением в сеть необходимо дать ему прогреться до комнатной температуры не менее 3 ч.

1.5. Перед включением электропроигрывателя внимательно ознакомьтесь с настоящим руководством, с назначением и расположением органов управления.

1.6. Устанавливайте электропроигрыватель на устойчивой, не подверженной вибрации горизонтальной поверхности.

1.7. Категорически запрещается использовать для очистки корпуса электропроигрывателя химические растворители. Очищайте корпус электропроигрывателя смоченной в воде фланелевой салфеткой.

1.8. Оберегайте иглу головки звукоснимателя от случайных ударов, не трогайте ее руками.

1.9. Не проигрывайте изношенные, пыльные и исцарапанные грампластинки, так как это приведет к выходу из строя иглы головки звукоснимателя.

1.10. Не останавливайте диск электропроигрывателя рукой, не меняйте грампластинку при его вращении.

1.11. Транспортируйте электропроигрыватель в заводской упаковке или в любой другой, исключающей возможность его повреждения.

Перед упаковкой:

снимите протигосес с задней части тонарма;

снимите диск с вала электродвигателя;

закрепите диск и протигосес так, чтобы исключить возможность их перемещения внутри упаковки при транспортировании;

установите тонарм на опору, закрепите крючком и дополнительно закрепите тонарм к опоре резиновым кольцом или бечевкой;

1.12. Категорически запрещается транспортирование электропроигрывателя с незакрепленным тонармом и не снятыми диском и протигосесом.

1.13. Храните электропроигрыватель в отапливаемых и вентилируемых помещениях:

1.14. Эксплуатируйте электропроигрыватель при температуре окружающей среды ( $25 \pm 10$ ) °С, относительной влажности воздуха (45—80)% и атмосферного давления (84—106) кПа.

## 2. КОМПЛЕКТ ПОСТАВКИ

- 2.1. Электропроигрыватель поставляется в комплекте:
- |  |            |
|--|------------|
| электропроигрыватель «Эстония-010-стерео» 3.832.002 ТУ | — 1 шт.    |
| диск   | — 1 шт.    |
| прокладка резиновая                                    | — 1 шт.    |
| головка магнитная ГЗМ-043                              |            |
| в отдельной упаковке                                   | — 1 компл. |
| противовес   | — 1 шт.    |
| запасной пассик  | — 1 шт.    |
| запасные предохранители ПМ 0,25 НПО.481.017            | — 2 шт.    |
| центр-щетка  | — 1 шт.    |
| руководство по эксплуатации электропроигрывателя       | — 1 экз.   |
| руководство по эксплуатации головки магнитной ГЗМ-043  | — 1 экз.   |
| упаковка   | — 1 компл. |
| шнур питания 4.860.014                                 | — 1 шт.    |

**Примечание.** При внесении изменений в электрическую схему электропроигрывателя к руководству по эксплуатации прилагается вкладыш с внесенными изменениями с отметкой ОТК.

## 3. ОСНОВНЫЕ ТЕХНИЧЕСКИЕ ХАРАКТЕРИСТИКИ

- 3.1. Номинальное напряжение питания электропроигрывателя 220 В от сети переменного тока частотой 50 Гц с допустимым отклонением напряжения питания  $\begin{matrix} +5 \\ -10 \end{matrix}$  %.
- 3.2. Номинальные частоты вращения диска 33,33 и 45,11 об/мин.
- 3.3. Диапазон воспроизводимых частот 20—20 000 Гц.
- 3.4. Коэффициент детонации, не более 0,08 %.
- 3.5. Относительный уровень рокота со взвешивающим фильтром, не хуже минус 74 дБ.
- 3.6. Чувствительность (при эффективном значении колебательной скорости)  $0,7^{+1,0}$  мВ/см/с.
- 3.7. Относительный уровень электрического фона, не хуже минус 70 дБ.
- 3.8. Разделение между стереоканалами на частотах:
- |                        |
|------------------------|
| 315 Гц минус 20 дБ;    |
| 1 000 Гц минус 25 дБ;  |
| 5 000 Гц минус 20 дБ;  |
| 10 000 Гц минус 15 дБ. |
- 3.9. Прижимная сила звукоснимателя, не более 15 мН.
- 3.10. Потребляемая мощность, не более 12 Вт.
- 3.11. Габаритные размеры электропроигрывателя, не более  $480 \times 110 \times 403$  мм.
- 3.12. Масса электропроигрывателя без упаковки, не более 10,5 кг.

**Сведения о содержании драгоценных материалов**

| Наименование  | Обозначение | Сборочные единицы |      |                  | Масса<br>в 1 шт.<br>(г) | Масса<br>в изделии<br>(г) | Номер<br>акта | Приме-<br>чание |
|---|-------------|-------------------|------|------------------|-------------------------|---------------------------|---------------|-----------------|
|   |             | Обозначение       | Кол. | Кол-во<br>в изд. |                         |                           |               |                 |
| 1   | 2           | 3                 | 4    | 5                | 6                       | 7                         | 8             | 9               |
| <b>Золото</b>   |             |                   |      |                  |                         |                           |               |                 |
| <b>Микросхемы</b>   | K155ТЛ1     | ЯБ5.154.000       | 1    | 1                | 0,00369                 | 0,00369                   |               |                 |
|   | K155ЛА4     | ЯБ5.155.007       | 1    | 1                | 0,0036166               | 0,0036166                 |               |                 |
|   | K155ЛА1     | ЯБ5.155.007       | 1    | 1                | 0,0024945               | 0,0024945                 |               |                 |
|   | K155ТМ2     | ЯБ5.154.000       | 1    | 1                | 0,002556                | 0,002556                  |               |                 |
|   | K555ЛН1     | ЯБ5.155.007       | 2    | 2                | 0,0034941               | 0,0069882                 |               |                 |
|   | K155ИД4     | ЯБ5.155.007       | 1    | 1                | 0,0024287               | 0,0024287                 |               |                 |
|   | K555ЛА4     | ЯБ5.155.007       | 1    | 1                | 0,0034                  | 0,0034                    |               |                 |
|   | K555ЛА9     | ЯБ5.155.007       | 2    | 2                | 0,004364                | 0,008728                  |               |                 |
|   | K555ЛЕ1     | ЯБ5.155.007       | 2    | 2                | 0,0035                  | 0,007                     |               |                 |
|   | K157УД2     | ЯБ5.154.000       | 2    | 2                | 0,0029894               | 0,0059788                 |               |                 |
| <b>Транзисторы</b>  | КТ209Е      | ЯБ5.155.007       | 3    | 3                | 0,0015412               | 0,0046236                 |               |                 |
|   | КТ814В      | ЯБ5.123.136       | 1    |                  |                         |                           |               |                 |
|   |             | ЯБ5.155.007       | 1    | 4                | 0,004256                | 0,01702                   |               |                 |
|   |             | ЯБ5.154.000       | 2    |                  |                         |                           |               |                 |
|   | КТ815А      | ЯБ5.123.135       | 2    | 2                | 0,0043278               | 0,0086556                 |               |                 |
|   | КТ815В      | ЯБ5.123.135       | 1    |                  |                         |                           |               |                 |
|   |             | ЯБ5.155.007       | 1    | 2                | 0,0043278               | 0,0086556                 |               |                 |
|   | КТ961В      | ЯБ5.154.000       | 2    | 2                | 0,0043479               | 0,0086958                 |               |                 |
|   | КТ3102БМ    | ЯБ5.154.000       | 4    |                  |                         |                           |               |                 |
|   |             | ЯБ5.155.007       | 8    | 14               | 0,0088545               | 0,123963                  |               |                 |
|   | ЯБ5.123.135 | 2                 |      |                  |                         |                           |               |                 |
| КТ3107Б Вар. 1  | ЯБ5.154.000 | 2                 |      |                  |                         |                           |               |                 |
|   | ЯБ5.123.135 | 1                 | 3    | 0,0013760        | 0,004128                |                           |               |                 |
| <b>Диод свето-<br/>излучающий<br/>Прибор выпря-<br/>мительный</b> | КИПМ01Д-1Л  | ЯБ3.832.002       | 10   | 10               | 0,0011571               | 0,011571                  |               |                 |
|   | КЦ405В      | ЯБ5.123.135       | 2    | 2                | 0,0014                  | 0,0028                    |               |                 |
|   |             |                   |      |                  |                         |                           |               |                 |
| <b>Всего:</b>   |             |                   |      |                  |                         | <b>0,2369725</b>          |               |                 |

## Продолжение таблицы

| 1                      | 2              | 3                          | 4 | 5 | 6      | 7      | 8 | 9 |
|------------------------|----------------|----------------------------|---|---|--------|--------|---|---|
| <b>Серебро Ср999,9</b> |                |                            |   |   |        |        |   |   |
| <b>Контакты</b>        | ЯЫ7.732.371    | ЯЫ6.640.613—<br>01, 02, 03 | 1 | 4 | 0,0021 | 0,0084 |   |   |
|                        | ЯЫ7.732.371-01 | ЯЫ6.640.613—<br>01, 02, 03 | 1 | 4 | 0,0041 | 0,0164 |   |   |
|                        | ЯЫ7.732.372    | ЯЫ6.672.153                | 4 | 4 | 0,0046 | 0,0184 |   |   |
| <b>Стержень</b>        | ЯЫ7.756.048    | ЯЫ5.282.113                | 4 | 4 | 0,0052 | 0,0208 |   |   |

**Всего: 0,064**

#### **4. УКАЗАНИЯ ПО ТЕХНИКЕ БЕЗОПАСНОСТИ**

4.1. Во избежание несчастных случаев нельзя включать электропроигрыватель при снятом дне.

Перед заменой предохранителей в электропроигрывателе или снятии дна не забудьте вынуть вилку шнура питания из розетки сети переменного тока.

Не применяйте самодельные предохранители — это может вывести электропроигрыватель из строя.

4.2. Не остаряйте без присмотра включенный электропроигрыватель на длительное время. При длительных перерывах в работе рекомендуется вилку шнура питания вынуть из розетки сети переменного тока.

#### **5. КРАТКОЕ ОПИСАНИЕ ЭЛЕКТРОПРОИГРЫВАТЕЛЯ**

5.1. Электропроигрыватель соответствует требованиям ГОСТ 24470-80 и технических условий 3.832.002 ТУ.

5.2. Электропроигрыватель предназначен для воспроизведения стереофонической и монофонической грамзаписи с пластинок по ГОСТ 5289-80 совместно с высококачественным усилителем низкой частоты, имеющим вход для магнитного звукоснимателя с чувствительностью 3—5 мВ и высококачественными электроакустическими системами.

5.3. Электропроигрыватель состоит из двигателя прямого привода с блоком управления, из тонарма поворотного типа с системой автоматического поиска записи и стабилизатора.

Электропроигрыватель имеет:

- ручку подстройки частоты вращения диска;
- переключатели выбора частоты вращения диска;
- устройство визуальной индикации частоты вращения диска с помощью встроенного стробоскопа;
- переключатели номера первой записи воспроизведения с индикацией;
- устройство поиска первой записи;
- электронный автостоп;
- электрический микролифт с устройством управления;
- устройство для установки прижимной силы звукоснимателя по шкале противовеса;
- регулируемый противоскатырующий компенсатор;
- фиксатор (опора и крючок) тонарма в нерабочем положении.

При нажатии на кнопку «Пуск» тонарм электропроигрывателя автоматически устанавливается на начальную дорожку грампластины независимо от ее размера.

5.4. Расположение и назначение основных узлов электропроигрывателя и органов управления приведено на рис. 1.

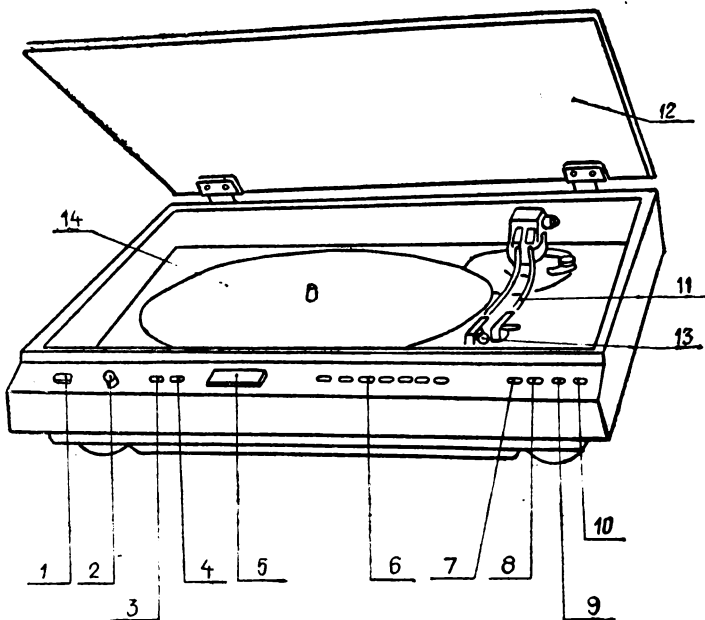


Рис. 1  
Пояснения к рис. 1

- 1 — кнопка включения электропроигрывателя СЕТЬ;
- 2 — ручка подстройки частоты вращения диска 33/45;
- 3 — кнопка выбора частоты вращения ЧАСТОТА ВРАЩЕНИЯ 33;
- 4 — кнопка выбора частоты вращения ЧАСТОТА ВРАЩЕНИЯ 45;
- 5 — окно стробоскопа;
- 6 — кнопки автоматического выбора записи АПЗ 1—7;
- 7 — кнопка микролифта МЛ;
- 8 — кнопка повторного проигрывания ПОВТОР;
- 9 — кнопка СТОП;
- 10 — кнопка ПУСК;
- 11 — звукосниматель (тонарм с магнитной головкой);
- 12 — стеклянная крышка;
- 13 — датчик автоматического поиска записи;
- 14 — диск.

## **6. ПОДГОТОВКА К РАБОТЕ И ПОРЯДОК РАБОТЫ С ЭЛЕКТРОПРОИГРЫВАТЕЛЕМ**

### **6.1. Установка электропроигрывателя.**

6.1.1. Распакуйте электропроигрыватель. На вал двигателя 1 (см. рис. 2) установите диск 2 и резиновую прокладку 3. Распакуйте головку магнитную 1 (см. рис. 3), установите ее в гнездо тонарма 2 и закрепите гайкой крепления 3 до упора.

Освободите звукосниматель от крючка на опоре, выведите его влево до упора и установите противовес 1 (см. рис. 4) на заднюю часть звукоснимателя 11 (см. рис. 1).

6.1.2. Установите прижимную силу звукоснимателя. Для этого, придерживая звукосниматель между диском и опорой, сбалансируйте его относительно горизонтальной оси, передвигая противовес ручкой 4 (см. рис. 4) в одну или другую сторону. Затем верните звукосниматель на опору и закрепите крючком.

Установите цифру «0» на шкале противовеса 3 против риски 2 на верхней плоскости противовеса. Вращением ручки противовеса 4 вместе со шкалой 3 установите метку «1,5» против риски 2, что соответствует прижимной силе 15 мН.

6.1.3. Установите противоскатывающую силу, соответствующую выбранной прижимной силе 15 мН, для чего поворачивая ручку компенсатора 5, совместите метку «1,5» с риской на основании тонарма.

6.1.4. Органы управления электропроигрывателя (см. рис. 1) установите:

переключатель СЕТЬ 1 в положение выключен;

кнопку выбора частоты вращения 3 или 4 в положение, соответствующее частоте, указанной на этикетке проигрываемой грампластинки;

если грампластинка имеет увеличенное центровое отверстие (38,2 мм), то на вал двигателя необходимо надеть центр-щетку;

установите грампластинку на диск.

6.1.5. Подготовьте усилитель и акустические системы к работе согласно их руководствам по эксплуатации.

6.1.6. Не устанавливайте электропроигрыватель в непосредственной близости от отопительных систем и окон. Оберегайте электропроигрыватель от сырости.

6.1.7. Не располагайте электропроигрыватель вблизи акустических систем, не направляйте переднюю панель акустических систем в сторону электропроигрывателя — это может привести к искажениям звука из-за акустической обратной связи.

6.1.8. Подключите сигнальный кабель 3 (см. рис. 5) к усилителю низкой частоты ко входу, соответствующему магнитному звукоснимателю. Включите вилку шнура питания 1 в розетку сети переменного тока.

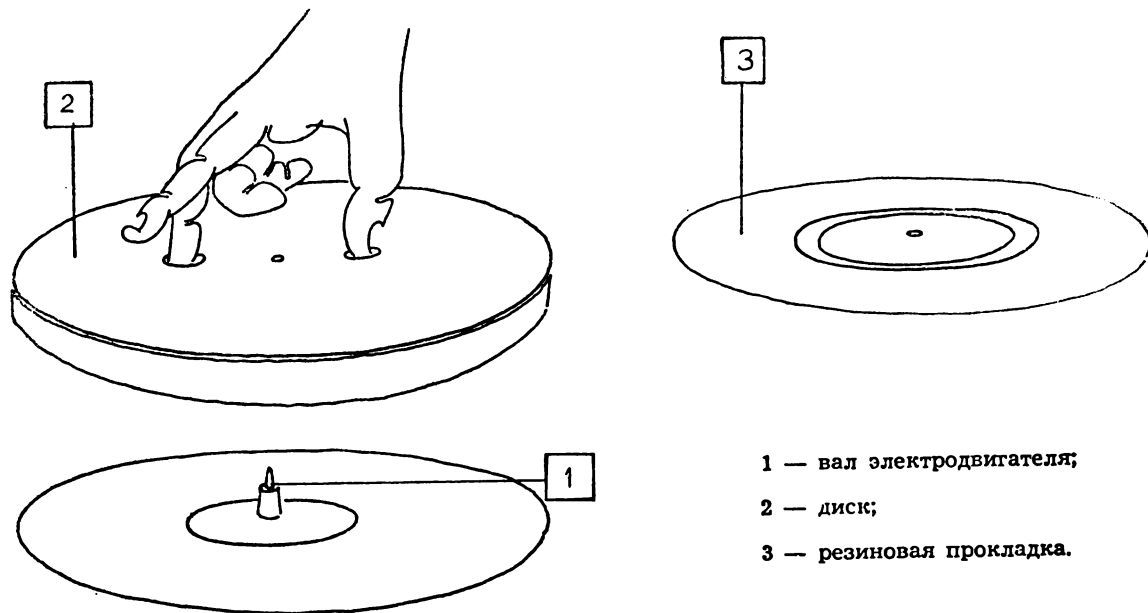


Рис. 2

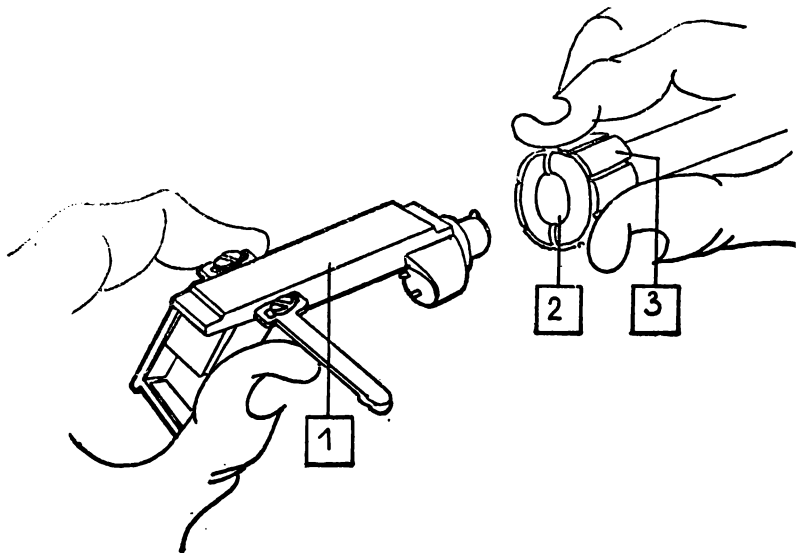


Рис. 3

- 1 — головка магнитная;
- 2 — гнездо тонарма;
- 3 — гайка.

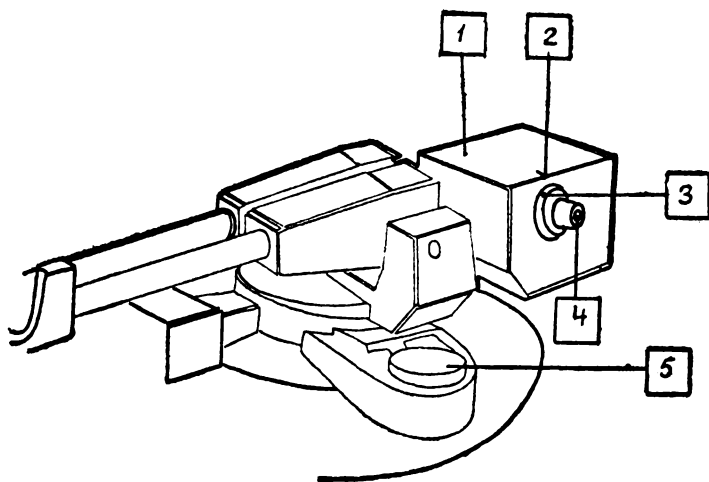


Рис. 4

- 1 — противовес;
- 2 — метка;
- 3 — шкала противовеса;
- 4 — ручка противовеса;
- 5 — ручка противоскатывающего компенсатора.

#### 6.2. Включение и настройка.

6.2.1. Включите проигрыватель нажатием на кнопку СЕТЬ 1 (рис. 1). Нажмите на кнопку СТОП 9, при этом все электронные системы занимают начальное положение. Выберите нужную скорость вращения нажатием на кнопку «33», «45», 3, 4.

6.2.2. Установите грампластинку на диск 14. Проверьте, чтобы нижняя плоскость датчика автоматического поиска записи 13 была параллельна плоскости грампластинки, а высота датчика над грампластинкой составляла  $(4,5 \pm 1)$  мм. При несоответствии этого размера, высоту можно установить, поворачивая трубку датчика в кронштейне.

6.2.3. Выведите предохранительную скобу на магнитной головке 1 (рис. 3) в верхнее положение, освободите звукосниматель от крючка на опоре и нажмите на кнопку ПУСК 10 (рис. 1). После того, как началось проигрывание грамзаписи, установите точную частоту вращения грампластинки с помощью ручки 2. При точной частоте вращения стробоскопические метки в окне 5 не двигаются.

6.2.4. Для прекращения воспроизведения нажмите на кнопку СТОП 9 и звукосниматель 11 возвратится на стойку. При желании прервать прослушивание, нажмите на кнопку МЛ 7, звукосниматель поднимается над пластинкой. При повторном нажатии на кнопку МЛ 7 звукосниматель 11 опускается. При желании прослушать одну сторону пластинки несколько раз, нажмите кнопку ПОВТОР 8, тогда одна сторона проигрывается много раз. Для прекращения этого режима нажмите на кнопку СТОП 9.

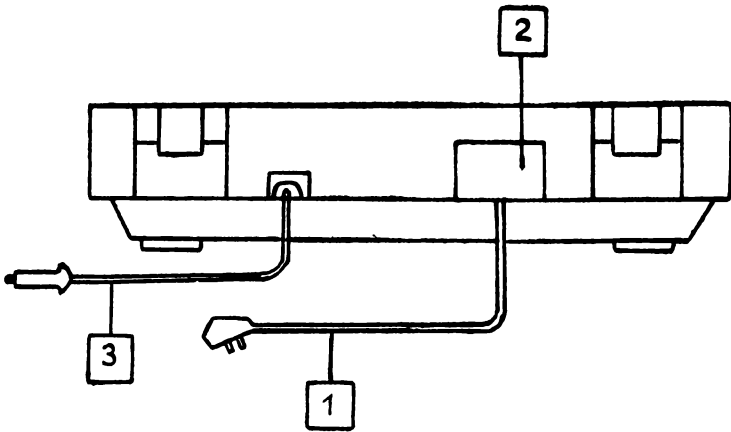


Рис. 5

- 1 — шнур питания с вилкой
- 2 — предохранители;
- 3 — сигнальный кабель.

6.2.5. Электропроигрыватель имеет систему автоматического поиска записи АПЗ 6. Для того, чтобы начать проигрывание грам-пластинки не с первой, а например, с третьей записи, нажмите на кнопку АПЗ 3 и затем ПУСК 10.

Система АПЗ позволяет перейти через одну или несколько записей во время проигрывания грампластинки. Например, во время проигрывания какой-нибудь записи, при желании прослушать следующую, нажмите кнопку АПЗ 1. Для прослушивания грамзаписей в очередности через одну после выбранной, нажмите кнопку АПЗ 2, через две — АПЗ 3 и т. д.

В случае неточного опускания иглы магнитной головки звукоснимателя 11 на немые канавки грамзаписи, переместите датчик АПЗ 13 вращением регулировочного винта по часовой стрелке при опускании иглы до немой канавки или в обратном направлении при опускании иглы после нее.

При использовании грампластинок с непрерывной записью, звукосниматель гарантированно устанавливается на начало записи.

В режиме АПЗ рекомендуется эксплуатировать электропроигрыватель с опущенной стеклянной крышкой 12.

6.2.6. Для чистки грампластинки установите звукосниматель на опору. Нажатием на кнопку ПОВТОР 8 приведите диск 14 во вращение и при помощи центр-щеткой легкими движениями очистите грампластинку от пыли. Нажмите на кнопку СТОП 9, диск 14 останавливается.

6.2.7. Выключите электропроигрыватель повторным нажатием кнопки СЕТЬ 1.

## 7. ТЕХНИЧЕСКОЕ ОБСЛУЖИВАНИЕ

7.1. Электропроигрыватель сложный аппарат, требующий для своего налаживания и ремонта специальной аппаратуры.

Ремонт и регулировка может производиться только квалифицированным специалистом. Поэтому при всех поломках и нарушениях нормальной работы, даже по истечении гарантийного срока, владельцу электропроигрывателя следует обратиться в радиомастерскую.

Как исключение, владелец электропроигрывателя может устранить лишь простейшие неисправности.

7.2. Перечень возможных неисправностей и методы устранения приведены в таблице.

| Характер неисправностей  | Возможная причина   | Способ устранения   |
|--|---|---|
| 1. При нажатии переключателя СЕТЬ 1 (рис. 1) электропроигрыватель не включается. Свет в окне стробоскопа 8 не псввляется.  | Неисправна вилка шнура питания<br>Перегорел предохранитель  | Исправьте вилку шнура питания<br>Замените предохранитель  |
| 2. Нет воспроизведения грамзаписи.   | Неплотно вставлен сигнальный кабель в соответствующее гнездо усилителя НЧ. Нет контакта между соединительными перемычками головкодержателя и контактами головки | Проверьте присоединение кабеля к соответствующим гнездам усилителя. С помощью пинцета плотно вставьте гнезда соединительных перемычек в контактные головки. |
| 3. Воспроизведение грамзаписи есть, но с искажением. Усилитель НЧ исправен, диск электропроигрывателя вращается нормально. | Грязь на игле   | Снимите мягкой кисточкой грязь с иглы   |

## **8. ГАРАНТИЙНЫЕ ОБЯЗАТЕЛЬСТВА**

**8.1. Электропроигрыватель «Эстония-010-стерео» соответствует утвержденному образцу.**

Изготовитель гарантирует соответствие электропроигрывателя требованиям технических условий 3.832.002 ТУ при соблюдении владельцем правил эксплуатации, изложенных в руководстве по эксплуатации.

Гарантийный срок эксплуатации электропроигрывателя «Эстония-010-стерео» 12 месяцев со дня продажи через розничную торговую сеть.

При отсутствии даты продажи и штампа магазина в гарантийном и отрывном талонах, гарантийный срок исчисляется со дня выпуска электропроигрывателя предприятием-изготовителем.

В течение гарантийного срока эксплуатации владелец имеет право в случае отказа электропроигрывателя на бесплатный ремонт по предъявлении гарантийного талона. При этом за первый ремонт в течение гарантийного срока вырезают отрывной талон. Последующие в течение гарантийного срока ремонты выполняют также бесплатно и записывают данные о виде ремонта в учетно-техническую карточку, которая находится в ремонтном предприятии, и на обратной стороне гарантийного талона. Ремонт электропроигрывателя выполняют ремонтные предприятия, информацию о которых можно получить в магазине радиотоваров.

Без предъявления гарантийного и отрывного талонов и (или) при нарушении сохранности пломб на электропроигрывателе, претензии к качеству работы не принимаются и гарантийный ремонт не производится.

В течение гарантийного срока эксплуатации, установленного на электропроигрыватель, ремонт производится за счет владельца в случае, если он эксплуатирует его не в соответствии с настоящим руководством по эксплуатации или не выполняет рекомендаций ремонтного предприятия, направленных на обеспечение работы электропроигрывателя.

Обмен неисправных электропроигрывателей осуществляется через торговую сеть по предъявлении справки ремонтного предприятия и гарантийного талона в соответствии с действующими правилами обмена промышленных товаров, купленных в розничной торговой сети государственной и кооперативной торговли.

ТАЛЛИНСКОЕ ПРОИЗВОДСТВЕННОЕ ОБЪЕДИНЕНИЕ  
РАДИОЭЛЕКТРОННОЙ ТЕХНИКИ

Цена 500 руб.

Прейскурант № 084-1979-1/326

ГАРАНТИЙНЫЙ ТАЛОН

Заполняет предприятие-изготовитель

Электропроигрыватель «Эстония-010-стерео»

№

14086

Дата выпуска

ОКТ 1987

Представитель ОТК предприятия-изготовителя

Ш-135

Адрес для предъявления претензий и качеству работы электропроигрывателя:

200102, город Таллин, Эстонский завод «Пулнае РЭТ» ТПО РЭТ,  
Нарвское шоссе, 11.

Заполняет торговое предприятие

Дата продажи

12.09.89  
(число, месяц, год)

Продавец

(подпись или штамп)

Штамп магазина

Поставлен на гарантийное обслуживание

(наименование ремонтного предприятия)

(число, месяц, год)

Гарантийный номер

Корешок отрывного талона на гарантийный ремонт в течение первого года гарантии

Линия отреза

Действителен по заполнению



ТАЛЛИНСКОЕ ПРОИЗВОДСТВЕННОЕ ОБЪЕДИНЕНИЕ  
РАДИОЭЛЕКТРОННОЙ ТЕХНИКИ

ОТРЫВНОЙ ТАЛОН НА ГАРАНТИЙНЫЙ РЕМОНТ  
В ТЕЧЕНИЕ ПЕРВОГО ГОДА ГАРАНТИИ

Заполняет предприятие-изготовитель

Электропроигрыватель «Эстония-010-стерео» №

14286

Дата выпуска

08.7.1987

Представитель ОТК предприятия-изготовителя



Адрес для возврата талона на предприятие-изготовитель  
200102, город Таллин, Эстонский завод «Пушане РЭТ» ТПО  
РЭТ, Нарвское шоссе, 11.

Заполняет торговое предприятие

Дата продажи

(число, месяц, год)

12.12.89

Продавец

(подпись или штамп)

*[Handwritten signature]*

Штамп магазина

Линия отреза

Действителен по заполнению

**Заполняется ремонтным предприятием**

Гарантийный номер \_\_\_\_\_

Электропроигрыватель «Эстония-010-стерео» \_\_\_\_\_

Содержание ремонта. Наименование и номер по схеме замененной детали или узла. Место и характер дефектов:

---

---

---

---

Дата ремонта \_\_\_\_\_  
(число, месяц, год)

Подпись лица, производившего ремонт \_\_\_\_\_

Подпись владельца электропроигрывателя,  
подтверждающая ремонт \_\_\_\_\_

Штамп ремонтного предприятия  
с указанием города

Линия отреза

---

Линия отреза

«Эстония —

ЭП

№

14286

Бригада

Паркер

(фамилия)

Ответственные за:

монтаж



1.

Подст-ихий 06.87

подпись (фамилия) дата

2.

.....  
подпись (фамилия) дата

регулировку

1.

Асманн

подпись (фамилия) дата

2.

.....  
подпись (фамилия) дата

проверку

Штамп ОТК:



.....  
подпись (фамилия) дата

**ВНИМАНИЕ!** В данном экземпляре электропроигрывателя изменена электрическая схема блока управления двигателя А2 и двигателя А3 (приложение I).

В блоке управления двигателя А2 могут отсутствовать конденсаторы С4, С5, С6, С7, С25 и диоды VD12, VD13, а вместо конденсатора С24 может быть установлена перемычка.

В блоке управления тонарма А1 контакт 2 "ПИТ" соединителя Х4, Х12 подключен к контакту 2 "+22 В" соединителя Х2, Х13 блока стабилизатора А4. При этом напряжение на коллекторе транзистора VI2 блока А1 равно +22 В, а на базе VI2 и коллектора VI3 - +21,8 В.

# СХЕМА ЭЛЕКТРИЧЕСКАЯ ПРИНЦИПАЛЬНАЯ БЛОКА УПРАВЛЕНИЯ ДВИГАТЕЛЯ А2 И ДВИГАТЕЛЯ А3

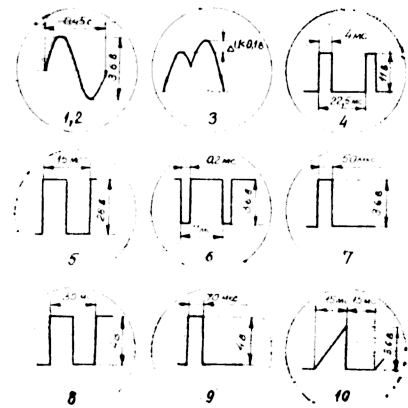
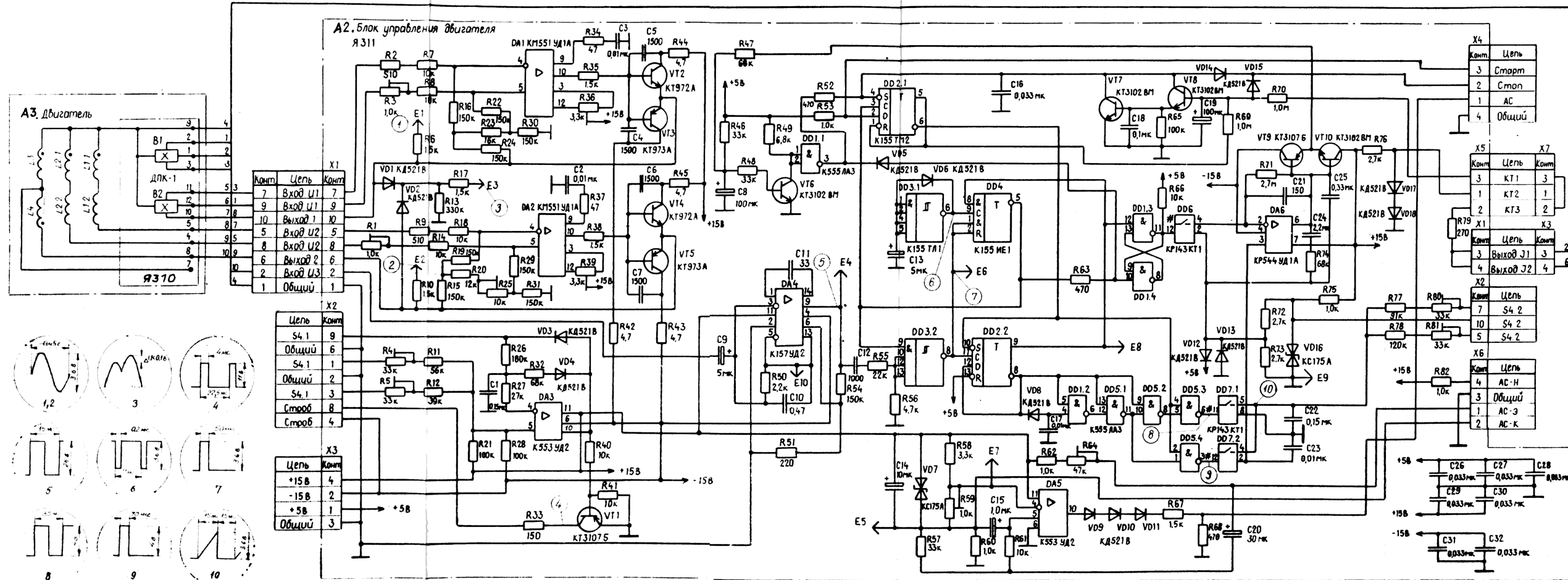


Таблица 1  
Питание микросхем

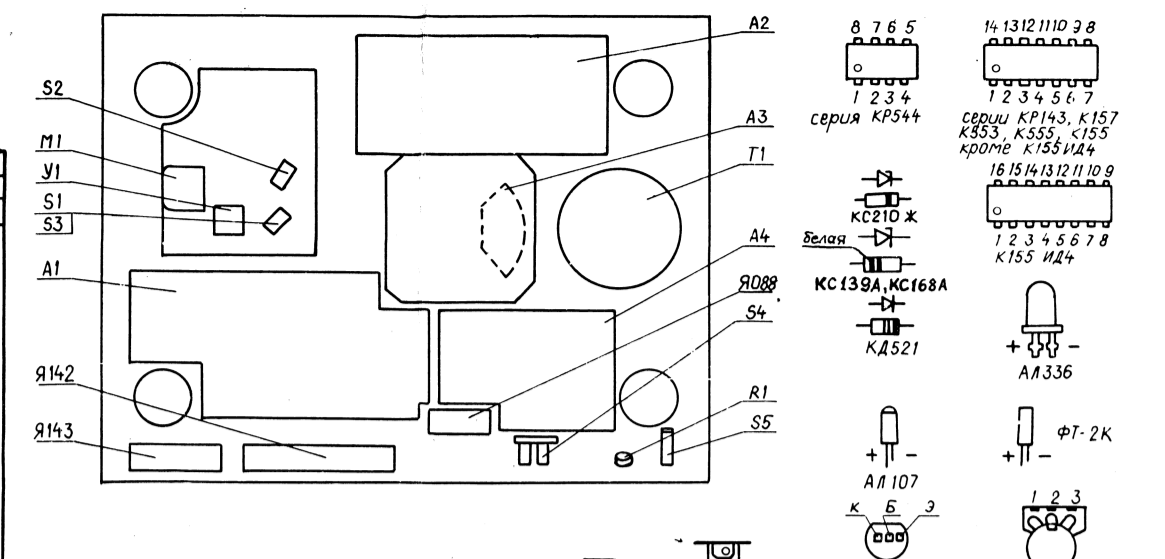
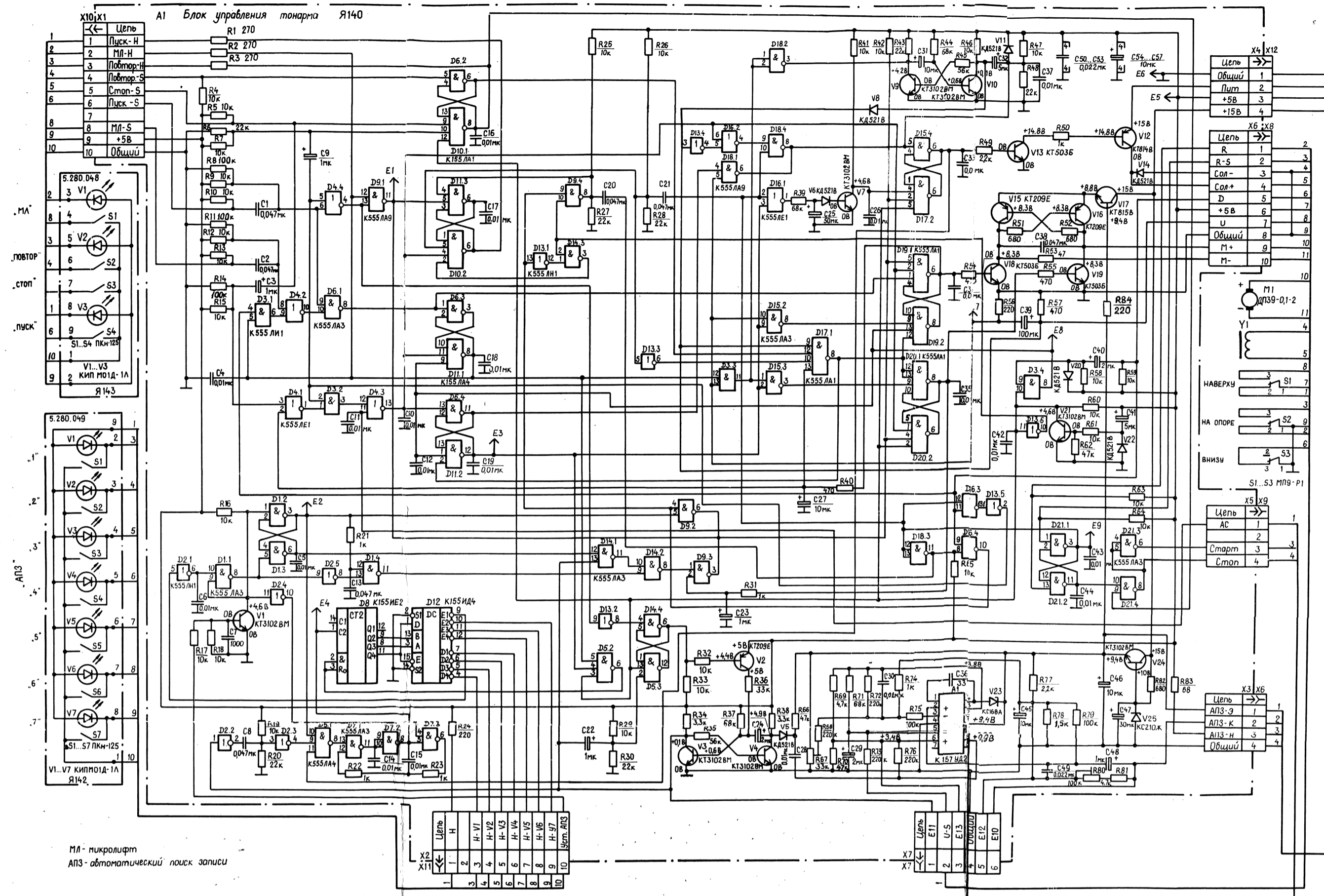
| Поз обозначение | Уровень напряжения | Контакты микросхем |
|-----------------|--------------------|--------------------|
| DA1, DA2        | -15В               | 6                  |
|                 | +15В               | 11                 |
| DD1...DD5       | +5В                | 14                 |
|                 | Общий              | 7                  |
| DD6, DD7        | +5В                | 9,10               |
|                 | -15В               | 14                 |
|                 | Общий              | 7                  |

Таблица 2

| Обозначение блока | Поз обозн резистора | Назначение регулировки        |
|-------------------|---------------------|-------------------------------|
| A2                | R1, R3              | Баланс датчиков Холла         |
|                   | R4                  | Частота стробоскопа . 45°     |
|                   | R5                  | Частота стробоскопа . 33°     |
|                   | R25                 | Баланс каналов                |
|                   | R36, R39            | Нуль усилителя                |
|                   | R59                 | Порог срабатывания обводности |
|                   | R64                 | Режим датчика обводности      |
|                   | R88                 | Частота вращения . 45°        |
|                   | R81                 | Частота вращения . 33°        |

Блок управления двигателем А2 Таблица 3

| Наименование элемента | Тип элемента  | Позиционное обозначение элемента   |
|-----------------------|---------------|--|
| Резисторы             | C1-4-0125     | R2, R6, R9, R10, R13, R17, R20, R23, R34, R35, R37, R38, R40, R41, R46, R57, R60, R63, R65, R70, R72, R76, R79 |
|                       | МЛТ-0,25      | R11, R12, R21, R26, R28, R32, R33, R42, R45, R58, R71, R77, R78, R82   |
|                       | C2-29-0125    | R7, R8, R4, R16, R18, R19, R22, R24, R29, R31  |
|                       | CПЗ-16        | R4, R5, R25, R59, R64, R80, R81  |
|                       | CП5-2         | R1, R3, R36, R39   |
|                       | K10-78        | C11, C12, C16, C17, C26, C32   |
|                       | E21-7         | C4, C7, C21  |
|                       | E59-6         | C8, C9, C13, C15, C19, C20   |
|                       | K71-4         | C1, C22  |
|                       | K73-9         | C2, C3, C18, C23   |
| K78-17                | C10, C24, C25 |  |



**Наименование и обозначение блока**

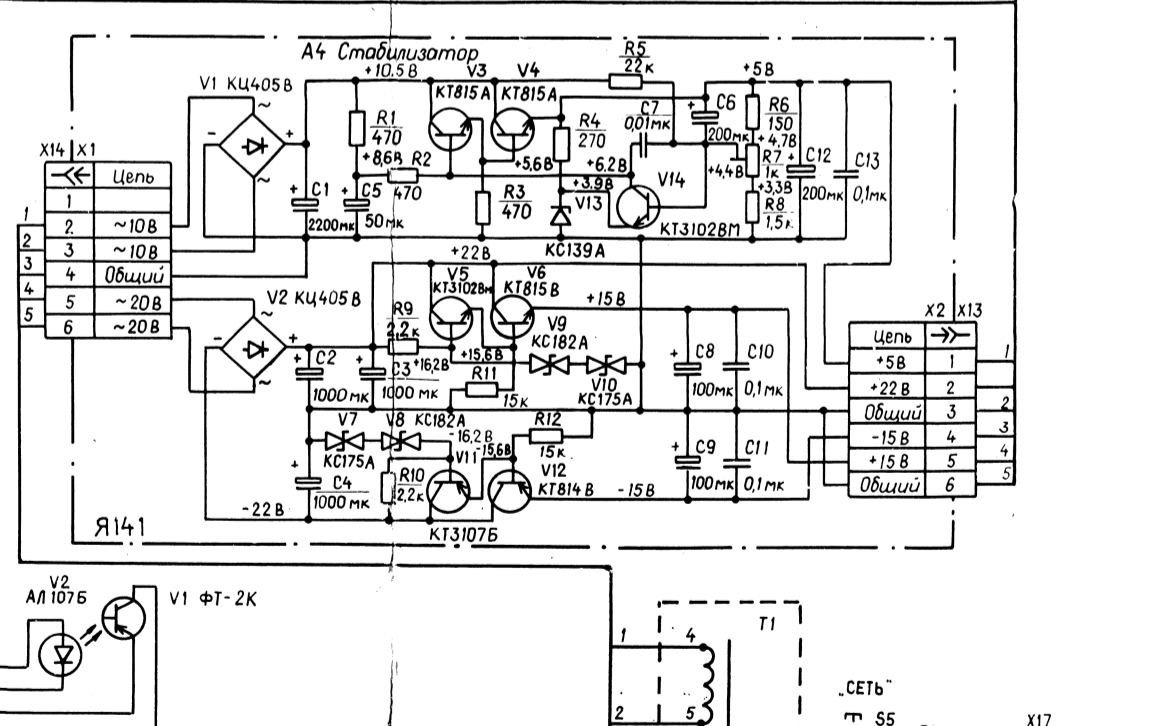
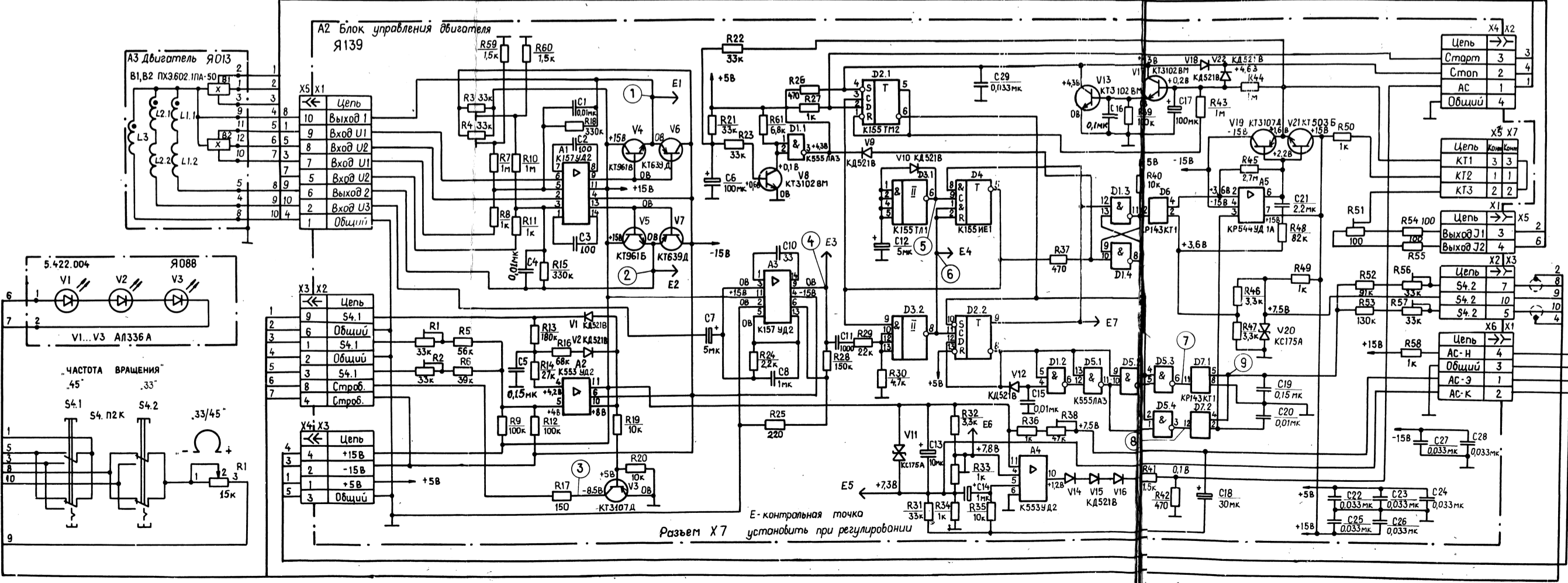
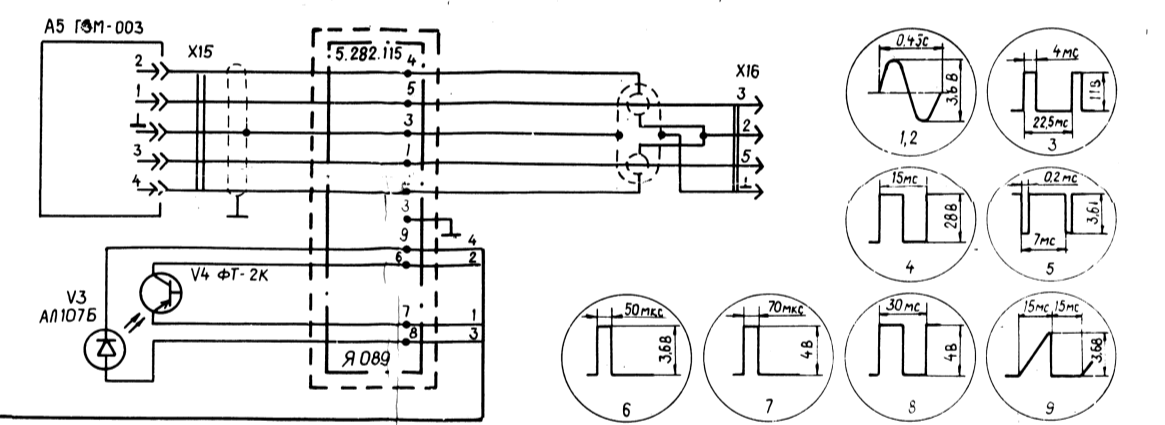
| Блок                        | Обозначение | Назначение                  |
|-----------------------------|-------------|-----------------------------|
| Блок управления тоном       | Я140        | Управление тоном            |
| Блок стабилизатора          | Я141        | Стабилизация напряжения     |
| Блок управления двигателем  | Я139        | Управление двигателем       |
| Двигатель                   | Я013        | Двигатель                   |
| Микрофон                    | М1          | Микрофон                    |
| Автоматический поиск записи | АПЗ         | Автоматический поиск записи |

**Питание микросхем**

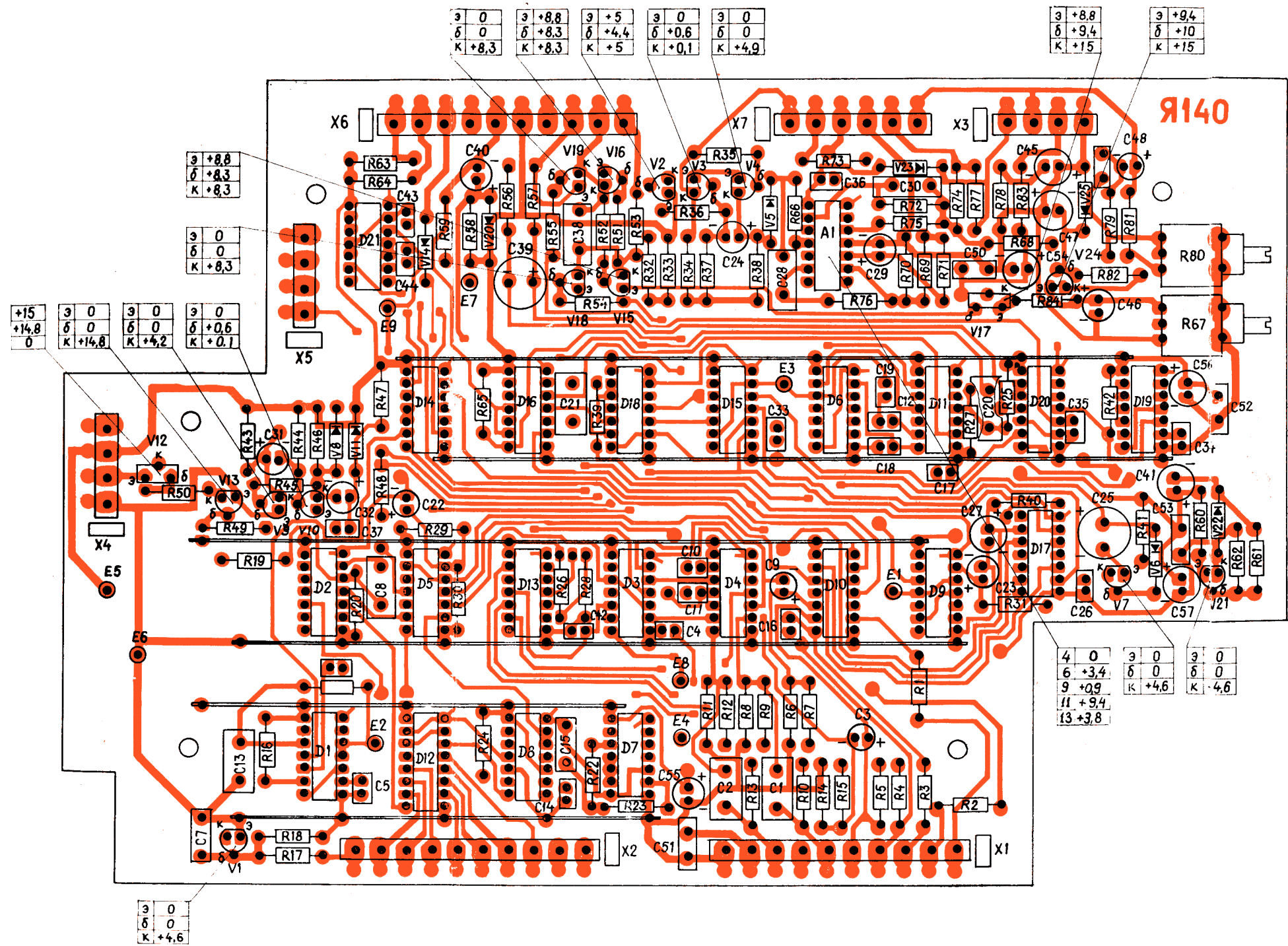
| Питание микросхем             | Уровень напряжения | Контакты микросхем |
|-------------------------------|--------------------|--------------------|
| Блок управления двигателем А2 | +5В                | 14                 |
|                               | -15В               | 9, 10              |
|                               | Общий              | 7                  |
| Блок управления тоном А1      | +5В                | 14, 15, 16         |
|                               | -15В               | 5, 10              |
|                               | Общий              | 7, 8               |

**Обозн. блока**

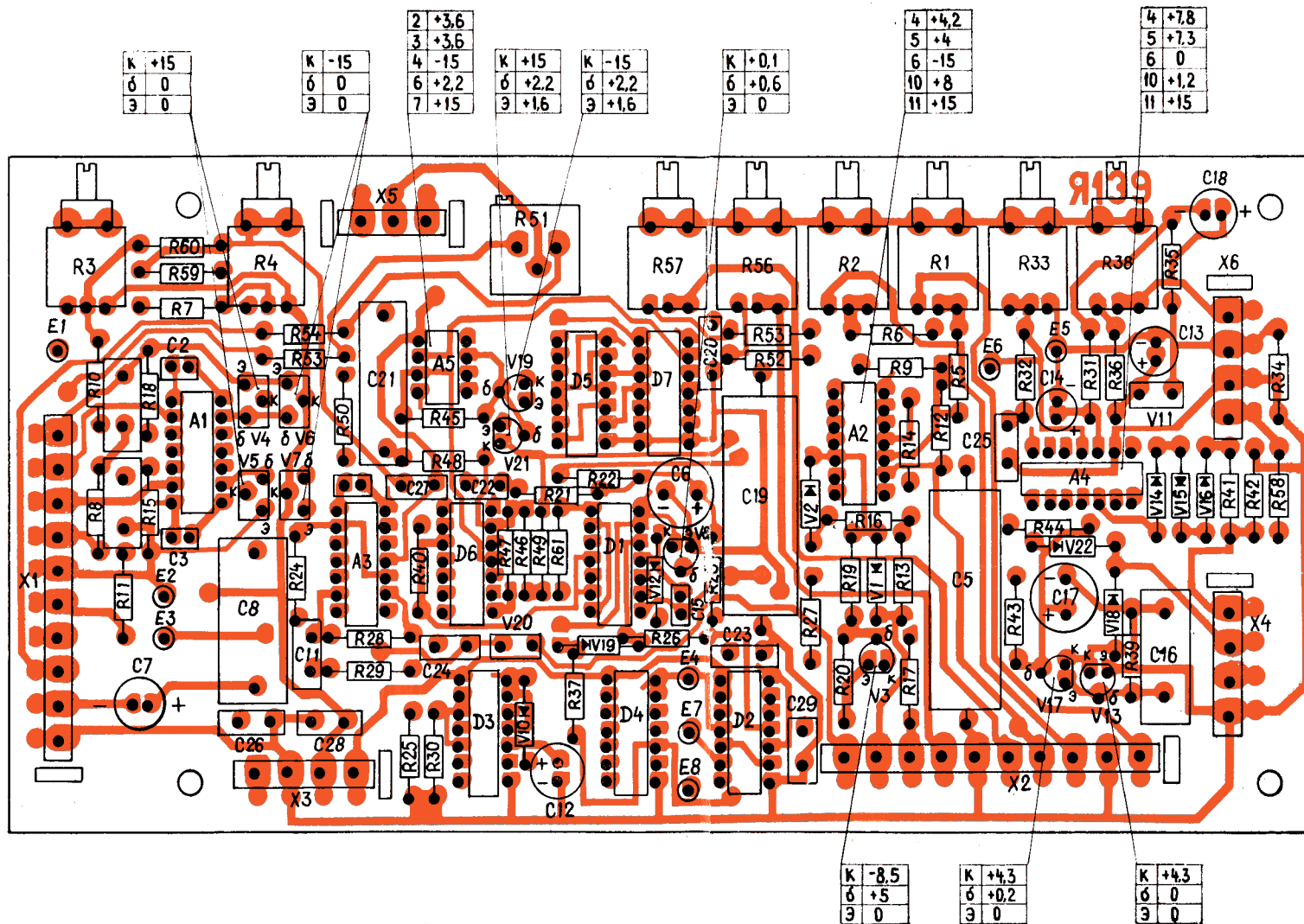
| Обозн. блока | Поз. обозн. резистора | Назначение регулировки       |
|--------------|-----------------------|------------------------------|
| А1           | R67, R80              | Режим усилителя АПЗ          |
|              | R81                   | Чувствительность АПЗ         |
| А2           | R1                    | Частота стробоскопа 45°      |
|              | R2                    | Частота стробоскопа 33°      |
|              | R3, R4                | Нуль усилителя               |
|              | R33                   | Порог срабатывания автостопа |
|              | R38                   | Режим датчика эбестопа       |
|              | R51                   | Баланс датчиков холла        |
|              | R56                   | Частота вращения 45°         |
|              | R57                   | Частота вращения 33°         |
| А4           | R7                    | Выходное напряжение +5В      |



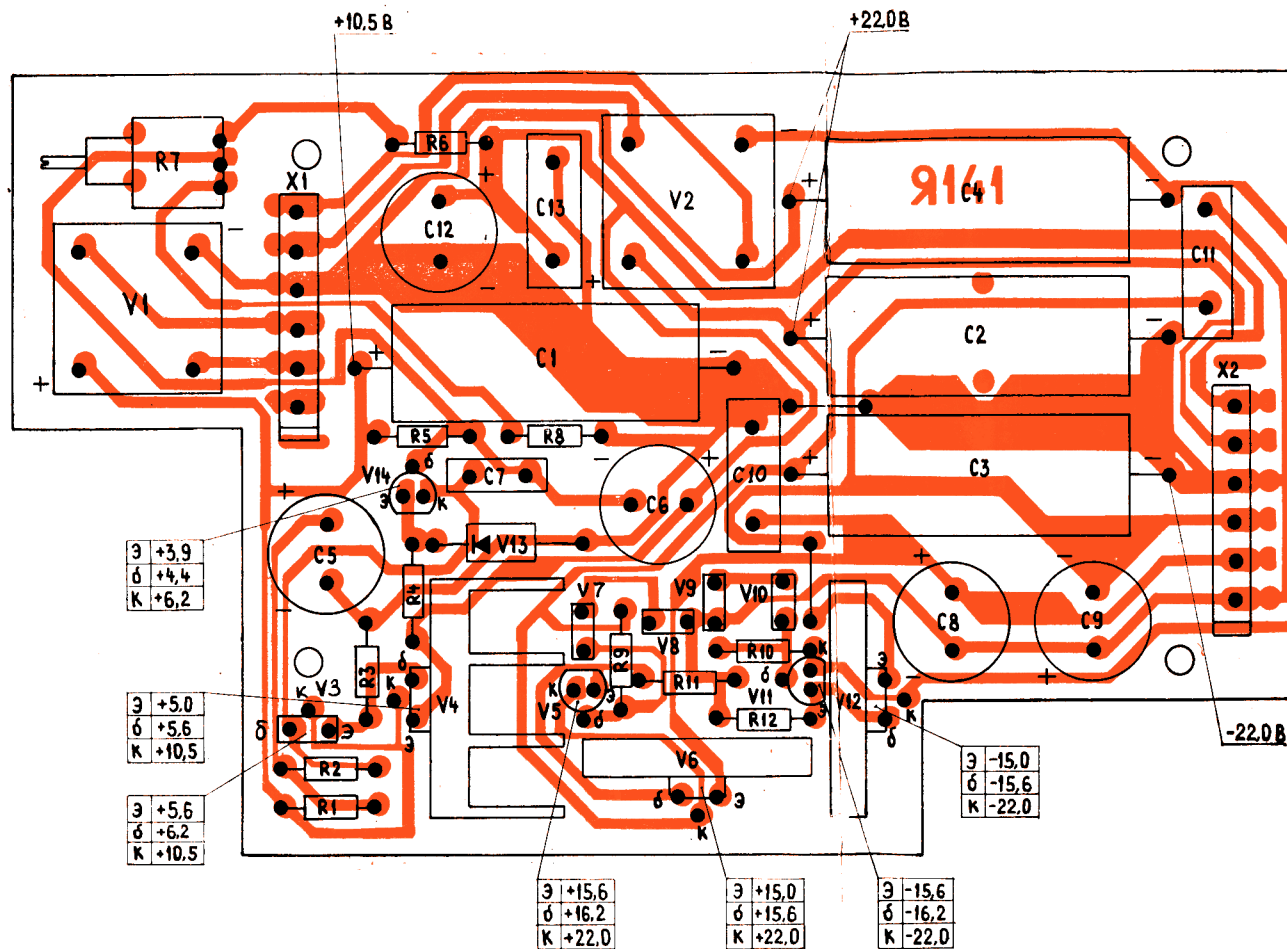
1. Постоянные напряжения на схеме в блоке А1 измерены в режиме СТОП, в блоках А2 и А4 в режиме ПОВТОР при частоте вращения 33°
2. Постоянные напряжения измерены подбором с входным сопротивлением 10 кОм/В. Допустимые отклонения от указанных на схеме напряжений при номинальном напряжении сети не более ±20%.
3. Завод-изготовитель оставляет за собой право внесения изменений в схему и конструкцию, не ухудшающих параметров электроприбора.
4. Осциллограммы сняты при частоте вращения 33°



A1 Панель управления магнитофона

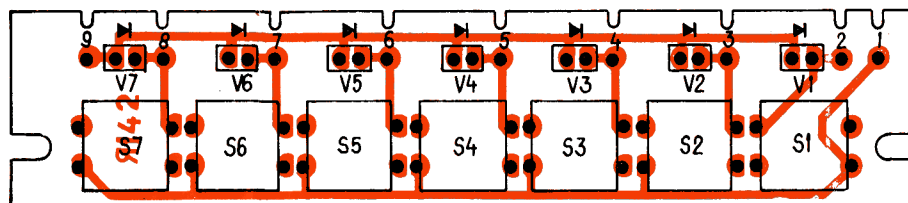


A2. Блок управления двигателя

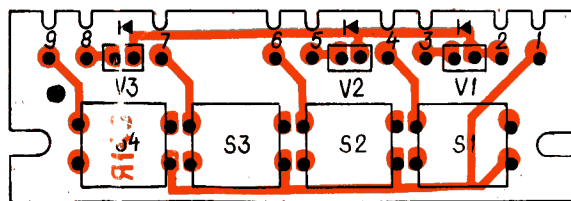


А4 Стабилизатор

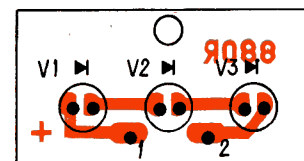
Э-05  
Э-84



Я142 Плата коммутирующая



Я143 Плата коммутирующая



Я088 Плата светодиодов