

**ВИДЕОМАГНИТОФОН
«ЭЛЕКТРОНИКА-508-ВИДЕО»**

Инструкция по ремонту

ВНИМАНИЕ!

ВИДЕОМАГНИТОФОН "ЭЛЕКТРОНИКА-508 ВИДЕО" ПРЕДСТАВЛЯЕТ СОБОЙ ПРЕЦИЗИОННОЕ ЭЛЕКТРОННО-МЕХАНИЧЕСКОЕ УСТРОЙСТВО И ТРЕБУЕТ БЕРЕЖНОГО ОБРАЩЕНИЯ.

ОБЕРЕГАЙТЕ ВИДЕОМАГНИТОФОН ОТ УДАРОВ!

НЕ НАДАВЛИВАЙТЕ НА КРЫШКУ БАРАБАНА ВИДЕОГОЛОВОК!

НЕ ПРИКАСАЙТЕСЬ К ВИДЕОГОЛОВКАМ, ОСОБЕННО ВО ВРЕМЯ РАБОТЫ ВИДЕОМАГНИТОФОНА!

НЕ ДОПУСКАЕТСЯ РАБОТА ВИДЕОМАГНИТОФОНА ПРИ НАКЛОНЕ ЕГО К ГОРИЗОНТАЛЬНОЙ ПЛОСКОСТИ ПОД УГЛОМ СВЫШЕ 5° .

РАБОЧЕЕ ПОЛОЖЕНИЕ ВИДЕОМАГНИТОФОНА - ГОРИЗОНТАЛЬНОЕ.

ВО ИЗБЕЖАНИЕ ИЗНОСА ВИДЕОГОЛОВОК И ПОРЧИ МАГНИТНОЙ ВИДЕОЛЕНТЫ ПРИ ПЕРЕРЫВАХ В РАБОТЕ НЕ ЗАБЫВАЙТЕ ВЫКЛЮЧИТЬ ВИДЕОМАГНИТОФОН ПЕРЕКЛЮЧАТЕЛЕМ "СЕТЬ".

ХРАНИТЬ ВИДЕОМАГНИТОФОН И МАГНИТНУЮ ВИДЕОЛЕНТУ СЛЕДУЕТ ВДАЛИ ОТ ИСТОЧНИКОВ СИЛЬНЫХ МАГНИТНЫХ И ЭЛЕКТРИЧЕСКИХ ПОЛЕЙ В СУХОМ МЕСТЕ ПРИ ТЕМПЕРАТУРЕ ОТ $+5$ ДО $+30^{\circ}\text{C}$.

1. ВВЕДЕНИЕ

1.1. Назначение и порядок пользования инструкцией

Настоящая инструкция предназначена для радиомехаников мастерских, производящих ремонт переносного видеомаягнитофона "Электроника-508-видео", и содержит сведения, необходимые для производства ремонтных и регулировочных работ.

Видеомаягнитофон является сложным по своему устройству аппаратом, поэтому к его ремонту должны допускаться лица, знающие телевизионную технику, изучившие конструкцию аппарата и принцип работы его электронной и механической частей.

Разработку и сборку видеомаягнитофона, очередность проведения ремонтных работ следует проводить в той последовательности, в которой изложены соответствующие разделы настоящей инструкции.

1.2. Общая характеристика видеомаягнитофона

Видеомаягнитофон предназначен для:

- записи цветных и черно-белых телевизионных программ с помощью телевизионного приемника с устройством сопряжения;
- записи черно-белой и звуковой информации, бытовых или иных сцен в комнатных условиях с помощью видеокамеры "Электроника-видео";
- воспроизведения записей с помощью телевизионного приемника с устройством сопряжения.

Запись производится на специальную хромдиоксидную магнитную ленту шириной 12,7 мм.

Видеомаягнитофон обеспечивает непрерывную запись или воспроизведение в течение 45 мин, воспроизведение остановленного кадра записанной информации, стирание всей информации, ускоренную перемотку в прямом и обратном направлениях, запись звукового сопровождения с помощью микрофона.

1.3. Технические данные

Система телевизионного сигнала	европейский стандарт (625 строк, 50 кадров), кодирование сигнала цвета по системе "СЕКАМ-ЗБ"
Система записи телевизионного сигнала	наклонно-строчная, двумя вращающимися видеоголовками
Скорость движения магнитной ленты	16,32 см/с
Коэффициент детонации	не более 0,3%
Размах входного телевизионного сигнала положительной полярности (синхроимпульсы направлены вниз) в режиме записи:	
черно-белого	$I_{-0,3}^{+0,4}$ В пикового значения при сопротивлении входа 75 Ом
полного цветного:	
яркостного сигнала	$I_{-0,3}^{+0,4}$ В пикового значения
сигнала цвета	I_{-80}^{+55} мВ пикового значения (при сопротивлении входа 75 Ом)
Размах выходного телевизионного сигнала положительной полярности (синхроимпульсы направлены вниз) в режиме воспроизведения:	
черно-белого	$I_{-0,3}^{+0,4}$ В пикового значения при сопротивлении на выходе 75 Ом
полного цветного:	
яркостного сигнала	$I_{-0,3}^{+0,4}$ В пикового значения
сигнала цвета	I_{-80}^{+0} мВ пикового значения (при сопротивлении на выходе 75 Ом)
Нестабильность импульса синхронизации горизонтальной развертки воспроизводимого сигнала (дрожание строк)	не более 0,2%

Нестабильность импульса синхронизации вертикальной развертки воспроизводимого сигнала (дрожание кадров)	не более 64 мкс
Разрешающая способность видеомангитофона по яркостному каналу в режиме ТВ-сигнала:	
черно-белого	не менее 270 линий
цветного	не менее 220 линий
Полоса пропускания по каналу цветности	не менее 1 МГц
Коэффициент нелинейности канала яркостного сигнала	не более 10%
Отношение сигнал/шум по видеотракту при воспроизведении собственной записи в режиме ТВ-сигнала:	
черно-белого	не менее 40 дБ (100 раз)
цветного	не менее 36 дБ (63 раза)
Полоса воспроизводимых частот звукового канала	100+10000 Гц
Уровень нелинейных искажений в канале запись-воспроизведение звука	не более 5%
Относительный уровень:	
стирания записи звукового сигнала частотой 1000 Гц	не хуже минус 50 дБ (0,0031 раз)
помех в канале записи-воспроизведения звука	не менее 38 дБ (80 раз)
Чувствительность микрофонного входа канала звука	не хуже 0,7 мВ
Номинальное напряжение линейного выхода канала звука	100-300 мВ
Источник питания	сеть переменного тока: напряжение 220 В \pm 10%, частота 50 Гц
Потребляемая мощность (макс.)	не более 100 Вт

Габаритные размеры
Масса
Рабочее положение

425x382x205 мм
не более 17 кг
горизонтальное

1.4. Конструкция видеомэагнитофона

Видеомэагнитофон размещен в пенополиуретановом корпусе со съемными декоративными панелями. В корпусе крепится металлическое шасси. Снизу корпус закрывается поддоном с вентиляционными отверстиями. При съеме поддона обеспечивается свободный доступ к раме с платами печатного монтажа.

На панели имеются отверстия для вывода ручек и клавиш управления (рис.1):

- переключателя "СЕТЬ" 1;
- ручки подстройки "КАДР" 2;
- индикаторной лампочки 3;
- клавиши записи "∇" 8;
- клавиши обратной перемотки "◀◀", 7;
- клавиши прямой перемотки "▶▶" 6;
- клавиши воспроизведения "△" 5;
- клавиши остановки и стоп-кадра "⊙" 4;

На задней стенке корпуса (рис.2) имеются отверстия для

- гнезда "ТЕЛЕФОН" 1;
- гнезда "МИКРОФОН" 7;
- гнезда присоединения кабеля видеокамеры 2;
- гнезда присоединения кабеля телевизионного приемника 3;
- переключателя режима работы "ТЕЛЕВИЗОР-КАМЕРА" 6;
- переключателя режима работы "ЧБ-Ц" 4;
- сетевого разъема 5.

На металлическом шасси расположены и крепятся все узлы, блоки и органы управления видеомэагнитофона.

Сверху на шасси находятся: лентопротяжный механизм с блоком видеоголовок, универсальной и стирающей головками, а также органы управления, выведенные на панель.

Снизу на шасси крепятся: сетевой трансформатор, асинхронный двигатель лентопротяжного механизма, стабилизатор напряжения, откидывающаяся рама с платами печатного монтажа, кронштейн с установленными на нем разъемами и переключателями.

I.5. Порядок работы с видеоманитофоном

I.5.1. Подготовка видеоманитофона к включению. После хранения видеоманитофона в холодном помещении или после перевозки его в зимнее время необходимо выдержать видеоманитофон, не вынимая его из упаковки, в нормальных комнатных условиях не менее 12 часов.

Установка магнитной ленты в видеоманитофон производится следующим образом:

- установите приемную катушку (рис.3, поз.3) на правый подкатушечник;
- установите подающую катушку (рис.3, поз.1) на левый подкатушечник;
- отмотайте примерно 0,8 м магнитной ленты, заправьте ее в лентопротяжный механизм, как показано на рис.3, и закрепите ее в приемной катушке. Лента должна быть обращена магнитным слоем к головкам.

I.5.2. Запись телевизионных программ:

с телевизионного приемника:

- подсоедините телевизионный приемник со встроенным устройством сопряжения к видеоманитофону с помощью соединительного кабеля;

- установите на видеоманитофон магнитную ленту;

- поставьте переключатель "ТЕЛЕВИЗОР-КАМЕРА" в положение "ТЕЛЕВИЗОР";

- в зависимости от принимаемой программы (цветное или черно-белое изображение) установите в соответствующее положение переключатель "ЧБ-Ц". Помните, что в режиме черно-белого телевидения (ЧБ) видеоманитофон имеет большую полосу пропускания до каналу видеосигнала;

- включите вилку шнура питания видеоманитофона в сеть;

- включите и настройте телевизионный приемник на прием программы;

- включите видеоманитофон переключателем "СЕТЬ" (о включении сигнализирует индикаторная лампочка);

- нажмите клавишу записи " ▽ ", не отпуская ее, через 5-6 с нажмите клавишу воспроизведения " △ ";

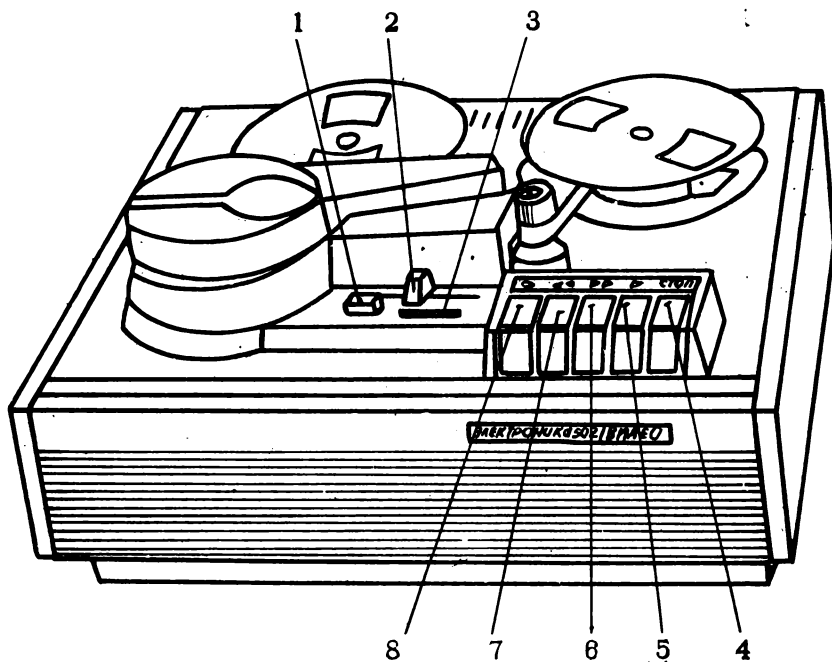


Рис. 1. Внешний вид видеомэагнитофона:

1 - переключатель "СЕТЬ" (SA5); 2 - ручка подстройки "КАДР" (R9);
 3 - индикаторная лампочка; 4 - клавиша "СТОП"; 5 - клавиша "ВОСПРОИЗВЕДЕНИЕ"; 6 - клавиша "ПРЯМАЯ ПЕРЕМОТКА"; 7 - клавиша "ОБРАТНАЯ ПЕРЕМОТКА"; 8 - клавиша "ЗАПИСЬ"

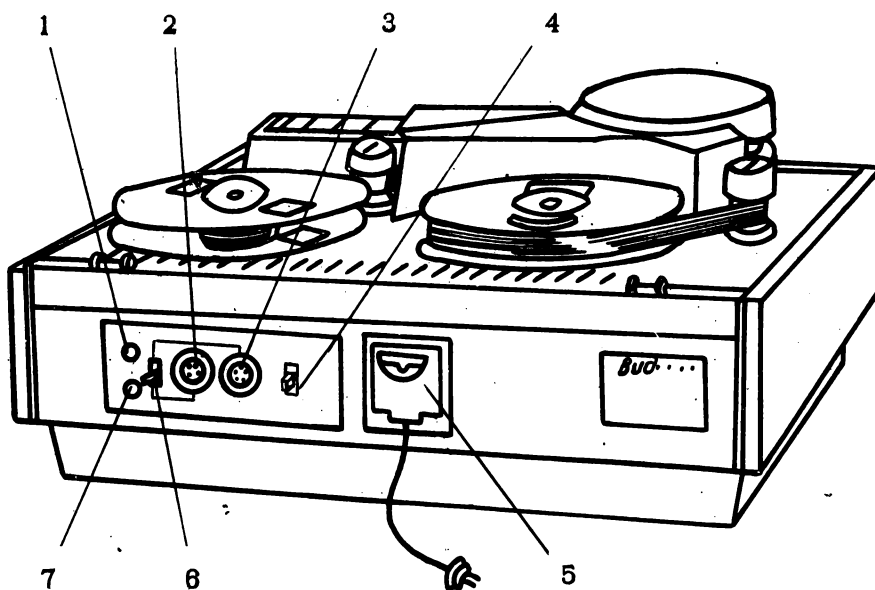


Рис. 2. Вид видеомэагнитофона сзади:

1 - гнездо "ТЕЛЕФОН" (XS2); 2 - гнездо присоединения кабеля видеокамеры (XT5); 3 - гнездо присоединения кабеля телевизора (XT4); 4 - переключатель режима работы "ЧБ-Ц" (черно-белое-цветное телевидение (SA1); 5 - предохранитель; 6 - переключатель режима работы "ТЕЛЕВИЗОР-КАМЕРА" (SA2); 7 - гнездо "МИКРОФОН" (XS1)

- записав программу, нажмите клавишу "СТОП" " ⊙ ".

Подача сигналов на контакты разъема "ТЕЛЕВИЗОР" (ХТ4) в режиме "ЗАПИСЬ" "ТЕЛЕВИЗОР" показана на рис.4;

в и д е о к а м е р о й " Э л е к т р о н и к а - в и д е о ":

- подсоедините кабель видеокамеры к соответствующему разъему видеомагнитофона;
- поставьте переключатель "ТЕЛЕВИЗОР-КАМЕРА" в положение "КАМЕРА";
- поставьте переключатель "ЧБ-Ц" в положение "ЧБ";
- установите на видеомагнитофон магнитную ленту;
- включите вилку шнура питания видеомагнитофона в сеть;
- включите видеомагнитофон переключателем "СЕТЬ" (при этом должна загореться индикаторная лампочка);
- нажмите клавишу записи " ▽ ";
- после прогрева видикона отрегулируйте видеокамеру до получения четкой картины на видеискателе;
- придерживая клавишу записи " ▽ ", нажмите на клавишу воспроизведения " △ ";
- записав сцену, нажмите клавишу "СТОП" " ⊙ ".

Подача сигналов на разъем "КАМЕРА" в режиме "ЗАПИСЬ" "КАМЕРА" показана на рис.5.

1.5.3. Воспроизведение записанной информации.

Для воспроизведения записанной информации на экране телевизионного приемника.

- подсоедините телевизионный приемник со встроенным устройством сопряжения к видеомагнитофону с помощью соединительного кабеля;
- поставьте переключатель "ТЕЛЕВИЗОР-КАМЕРА" в положение "ТЕЛЕВИЗОР";
- поставьте переключатель "ЧБ-Ц" в положение, при котором производилась запись программы (при несоответствии режима воспроизведения режиму записи, т.е. при воспроизведении записи цветной программы в режиме черно-белого телевидения или наоборот режим воспроизведения - цветной, а запись черно-белая, на экране будут наблюдаться заметные помехи в виде сетки полос и т.п.);
- установите на видеомагнитофон магнитную ленту;
- включите вилку шнура питания видеомагнитофона в сеть;

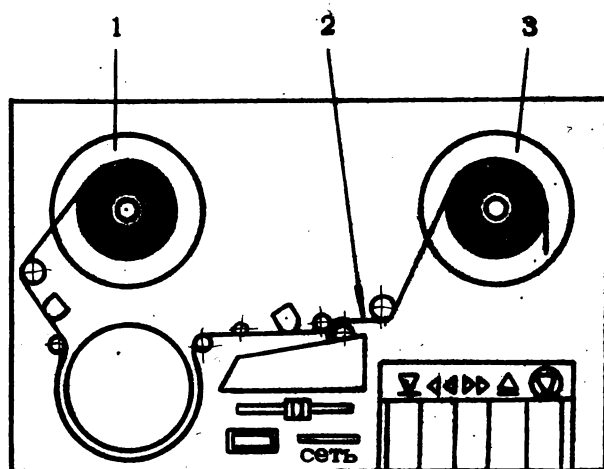


Рис. 3. Установка магнитной ленты:

- 1 - подающая катушка; 2 - магнитный слой ленты;
- 3 - приемная катушка

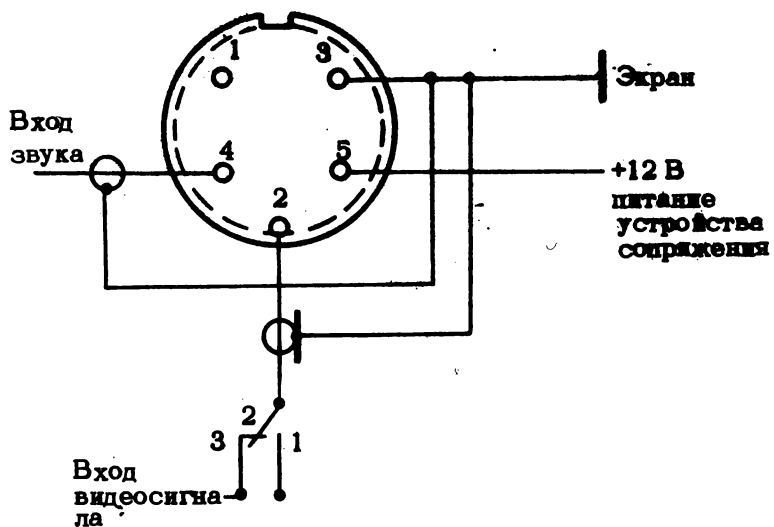


Рис. 4. Подача сигналов на разъем XT4 "ТЕЛЕВИЗОР" в режиме "ЗАПИСЬ" "ТЕЛЕВИЗОР"

- включите и дайте прогреться телевизионному приемнику;
- включите видеомаягнитофон переключателем "СЕТЬ" (при этом должна загореться индикаторная лампочка);
- для нахождения нужной записи произведите перемотку ленты, нажав клавишу обратной " ◀ " или прямой " ▶ " перемотки;
- нажмите клавишу воспроизведения " △ " и просмотрите запись;
- просмотрев запись, нажмите клавишу "СТОП" " ▽ " и выключите видеомаягнитофон переключателем "СЕТЬ".

При воспроизведении на данном видеомаягнитофоне записи, сделанной на другом видеомаягнитофоне типа "Электроника-508-видео", на экране телевизионного приемника могут наблюдаться свои изображения и помехи. Для их устранения необходимо произвести плавную подстройку ручкой "КАДР". При воспроизведении собственной записи ручку подстройки "КАДР" следует поставить в прежнее положение - положение, в котором наблюдается устойчивое изображение без помех.

Особенностью работы бытовых видеомаягнитофонов является отсутствие видеосигнала в полосе шириной 1-3 строки в нижнем участке воспроизводимого изображения на уровне 5+10 строк от нижнего края изображения, вызванное переключением видеоголовок. Это проявляется в виде узкой полосы шумов на изображении.

Для получения остановленного изображения нажмите клавишу "СТОП" " ▽ ", если изображение на экране воспроизводится с помехами, устраните помехи, поворачивая ручкой приемную катушку по ходу ленты.

Подача сигналов на разъем "ТЕЛЕВИЗОР" (ХТ4) в режиме "ВОСПРОИЗВЕДЕНИЕ" "ТЕЛЕВИЗОР" показана на рис.6.

1.6. Условные обозначения

В настоящей инструкции приняты следующие условные обозначения и сокращения:

- АРУ - автоматическая регулировка усиления;
- АРУЗ - автоматическая регулировка уровня звука;
- АЧХ - амплитудно-частотная характеристика;
- БВГ - блок видеоголовок;
- ЛПМ - лентопротяжный механизм;

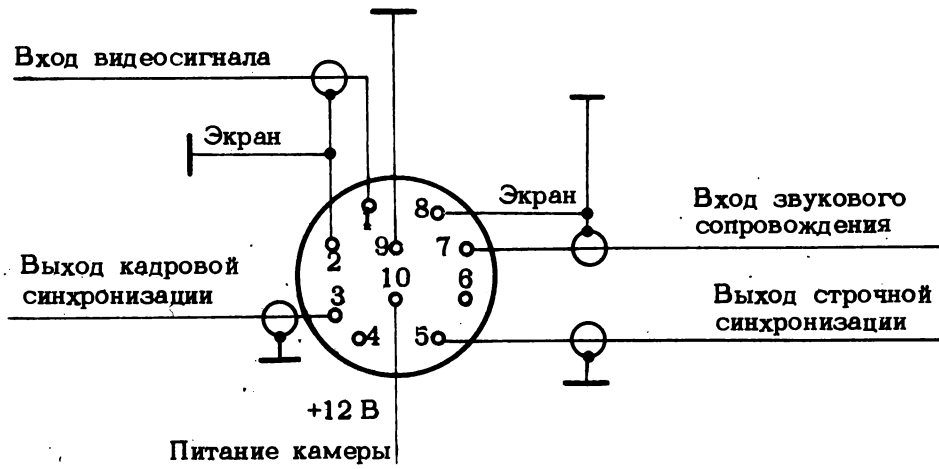


Рис. 5. Подача сигналов на разъем ХТ5 "КАМЕРА" в режиме "ЗАПИСЬ" "КАМЕРА"

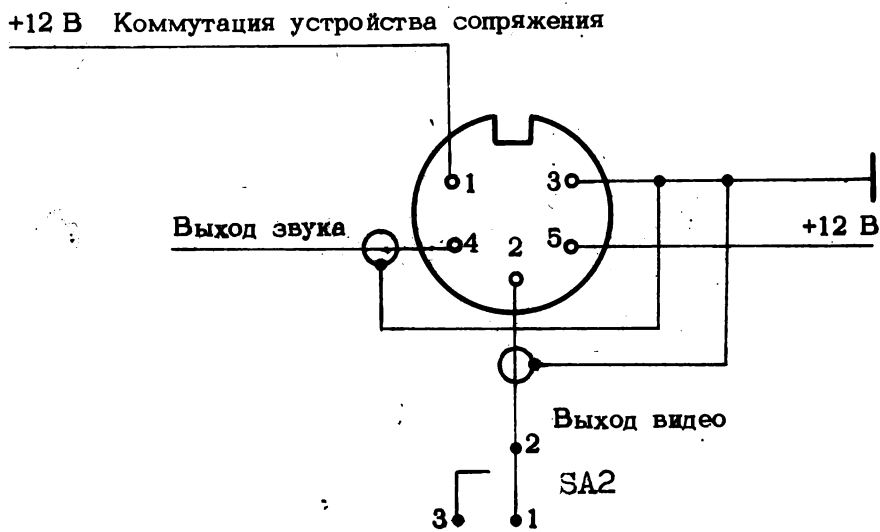


Рис. 6. Подача сигналов на разъем ХТ4 "ТЕЛЕВИЗОР" в режиме "ВОСПРОИЗВЕДЕНИЕ" "ТЕЛЕВИЗОР"

МКФ - микрофон;
РС - регулятор скорости;
ТВ - телевизионный приемник, телевизионный;
ТЛФ - телефон;
ФНЧ - фильтр нижних частот;
ФВЧ - фильтр верхних частот;
ЦТ - цветное телевидение;
ЧБ - черно-белое;
ЧМ - частотная модуляция, частотно-модулированный;
" Δ " - воспроизведение;
" ∇ " - запись;
" \gg " - прямая перемотка;
" \ll " - обратная перемотка;
ЭП - эмиттерный повторитель;
ИС - интегральная схема.

2. ТЕХНИЧЕСКОЕ ОПИСАНИЕ

2.1. Принцип работы видеомэгнитофона

Работа видеомэгнитофона основана на принципе наклонно-строчной записи видеoinформации двумя вращающимися видеоголовками.

Видеоголовки расположены на диаметрально-противоположных концах вращающейся платформы-коромысла, угол между видеоголовками 180° . Период вращения коромысла равен периоду полного кадра телевизионного сигнала. Видеоголовки располагаются внутри полого цилиндра - барабана. Для обеспечения контакта видеоголовок с магнитной лентой в барабане по окружности сделана узкая прорезь, за которую выступают края видеоголовок. (80мкм) 4-Е1, 4-Е2

С помощью направляющих стоек магнитная лента охватывает барабан на угол, несколько больший 180° , а направляющая на барабане и само расположение барабана так устанавливают магнитную ленту, что край магнитной ленты и прорезь барабана образуют угол примерно равный $3,5^\circ$ и вращающиеся видеоголовки описывают на магнитной ленте траекторию, расположенную относительно края магнитной ленты под углом около $3,5^\circ$. При транспортировании ленты лен-

то протяжным механизмом видеоголовки (в режиме "ЗАПИСЬ") оставляют на магнитной ленте след в виде последовательности наклонных дорожек-строчек.

Во время работы каждая видеоголовка находится в контакте с магнитной лентой по дуге более 180° , следовательно, некоторое время обе видеоголовки осуществляют запись или считывание сигналов одновременно, что обуславливает перекрытие информации соседних полукадров, т.е. каждая видеоголовка записывает или воспроизводит кроме "своего" полукадра ТВ-сигнала еще и часть последующего полукадра. Вращение двигателя БВГ управляется регулятором скорости и привязано к кадровым синхроимпульсам записываемого ТВ-сигнала.

Видеоголовки вращаются против направления движения магнитной ленты со скоростью 25 об/с, диаметр барабана БВГ - 115,82 мм, скорость движения магнитной ленты 16,32 см/с. При этих условиях относительная скорость видеоголовки-лента составляет 9,1 м/с.

Применяемые в бытовых видеомагнитофонах магнитные видеоголовки имеют эффективную ширину рабочего зазора < 1 мкм и позволяют записывать на ленту максимальную частоту 4,6 МГц. Эта верхняя частота и определяет полосу пропускания видеомагнитофона.

Присущие магнитному способу записи искажения не позволяют непосредственно записать на магнитную ленту широкий диапазон частот телевизионного сигнала, поэтому при записи ТВ-сигналов на магнитную ленту применяется частотная модуляция. Частота модулятора изменяется в зависимости от уровня яркости видеосигнала и величины синхроимпульсов. С целью сокращения полосы частот ЧМ колебаний несущую частоту выбирают близкой к верхней модулирующей частоте. Яркостный сигнал модулируется по частоте так, что вершинам синхроимпульсов соответствует частота 3,2 МГц, уровню белого - 4,6 МГц. Быстрым изменением яркости видеосигнала соответствуют боковые полосы ЧМ-сигнала. Верхняя боковая полоса вследствие завала АЧХ лента-видеоголовка почти полностью подавляется, а нижняя боковая полоса занимает диапазон от несущей до 0,5-1,5 МГц. Такой способ записи при вышеприведенных данных позволяет регистрировать на магнитной видеоленте телевизионные сигналы частотой до 2,5-3 МГц.

На бытовых видеомагнитофонах, которые являются узкополосными, невозможно записать и воспроизвести полный сигнал ЦТ без предварительной обработки. Эта обработка заключается в том, что

полоса сигналов цветности сужается до 1 МГц (выделяются сигналы в полосе 3,8–4,8 МГц), преобразованием переносится в диапазон 0,2–1,2 МГц и складывается с ЧМ-сигналом яркости. Этот способ основывается на том, что в ЧМ-сигнале яркости низкочастотный диапазон от 0 до 0,5–1,5 МГц оказывается свободным. При записи сигналов ЦТ полоса пропускания яркостного канала сужается до 2,5 МГц, незаполненный низкочастотный диапазон от 0 до 1,5 МГц в ЧМ яркостном канале заполняется преобразованным сигналом цвета (рис. 7).

Для уменьшения перекрестных искажений при записи ток сигнала цвета во время вспышки составляет 23 дБ от тока записи ЧМ-сигнала яркости.

Запись ЧМ-сигналов производится на хромдиоксидную ленту шириной 12,7 мм. Система АРУ канала записи видео поддерживает постоянным уровень ТВ-сигнала при изменении его на входе канала записи.

Одновременно с видеoinформацией производится запись звукового сопровождения, уровень записи звука также поддерживается постоянным системой АРУ канала звука. Сигналы звукового сопровождения записываются универсальной головкой, способ записи – продольный.

На отдельной дорожке производится запись синхронизирующих импульсов частотой 25 Гц, привязанных к кадровым синхроимпульсам записываемого ТВ-сигнала; при воспроизведении эти сигналы управляют работой регулятора скорости, обеспечивая совпадение траектории вращения видеоголовок с записанными наклонными дорожками.

При воспроизведении считываемые с магнитной ленты сигналы усиливаются; ЧМ-сигналы яркости и преобразованные сигналы цветности отделяются друг от друга фильтрами. ЧМ-сигналы яркости ограничиваются, детектируются; выделенные ФНЧ яркостные сигналы усиливаются. Преобразованные сигналы цветности усиливаются, преобразованием частот переносятся в диапазон 3,8–4,8 МГц и складываются с яркостным сигналом, образуя на выходе видеоманитофона полный сигнал ЦТ.

Одновременно с сигналом ЦТ в канале звука воспроизводится сигнал звукового сопровождения.

Напряжение питания на все электронные платы подается от стабилизатора напряжения.

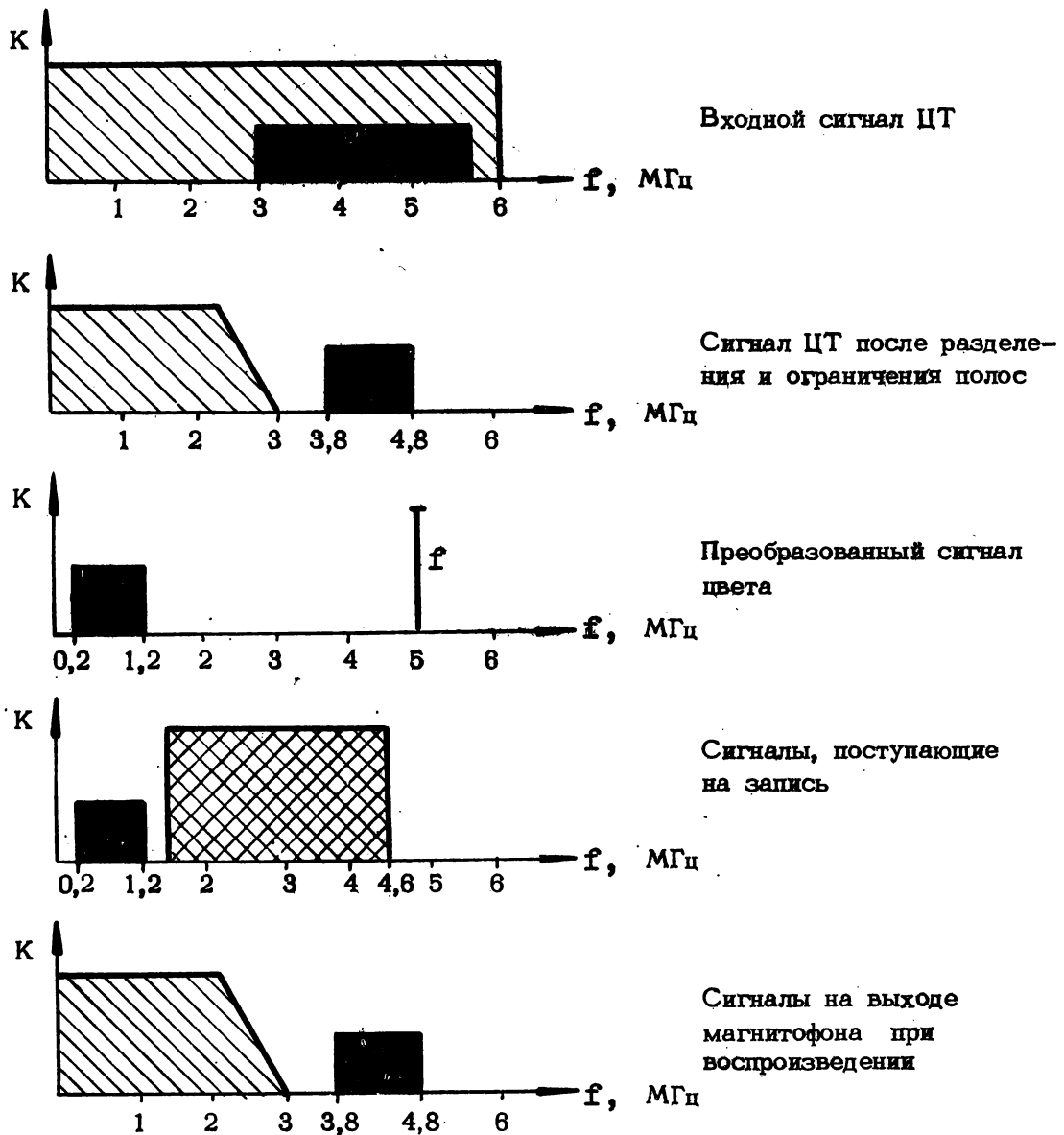





Рис. 7. Запись сигналов ЦТ путем переноса сигнала цвета в ЧМ канал яркостного сигнала:

-  - яркостный сигнал;
-  - частотномодулированный (ЧМ) яркостный сигнал;
-  - сигнал цвета

2.2. Описание работы лентопротяжного механизма (рис.8) .

2.2.1. Режим воспроизведения осуществляется нажатием клавиши 28. Левый 40 и правый 18 тормоза под действием рычага 25, рычага включения прижимного ролика 24, рычага выключения тормозов 35, рычага левого тормоза II и рычага правого тормоза I4 растормаживают подающий 8 и приемный 16 диски. Одновременно через рычаг 17 и тягу 13 подтормаживается полиамидный диск резиновой колодкой рычага 9. Усилие от клавиши 28 через рычаг 22 передается на рычаг перемещения подвеса 20 и перемещает подвес 36 с магнитной муфтой 12 вправо. Под действием магнитной муфты 12 приемный диск 16 получает вращательное движение. Усилие от клавиши 28 передается через рычаги 24, 25, 33 на прижимный ролик 32.

Ролик 32 прижимает с заданным усилием магнитную ленту 7 к ведущему валу 34. Ведущий вал с заданной скоростью протягивает ленту относительно блока видеоголовок 2. Под действием магнита 12 лента наматывается на катушку 15. Нажатием клавиши 26 лентопротяжный механизм приводится в положение "СТОП".

Электродвигатели приводов блока видеоголовок, ведущего вала, магнитной муфты включаются выключателем "СЕТЬ".

Режим записи осуществляется одновременным нажатием клавиш записи 31 и воспроизведения 28. Клавиша 31, через рычаг 27 переводит переключатели плат в положение "ЗАПИСЬ". Клавиша 28 приводит ЛПМ в состояние, аналогичное режиму воспроизведения. Нажатием клавиши 26 рычажный механизм приводится в положение "СТОП".

Режим "ПРЯМАЯ ПЕРЕМОТКА ЛЕНТЫ" осуществляется нажатием клавиши прямой перемотки 29. Усилие от клавиши 29 через рычаг перемещения подвеса 20 передается на подвес 36 и перемещает его вправо. В это время левый 40 и правый 18 тормоза под действием сил рычага выключения тормозов 35, рычага левого тормоза II и рычага правого тормоза I4 растормозят подающий 8 и приемный 16 диски.

Под действием магнита приемный диск 16 получает вращательное движение и магнитная лента 7 с подающей катушки 10 будет перематываться на приемную катушку 15 с заданной скоростью.

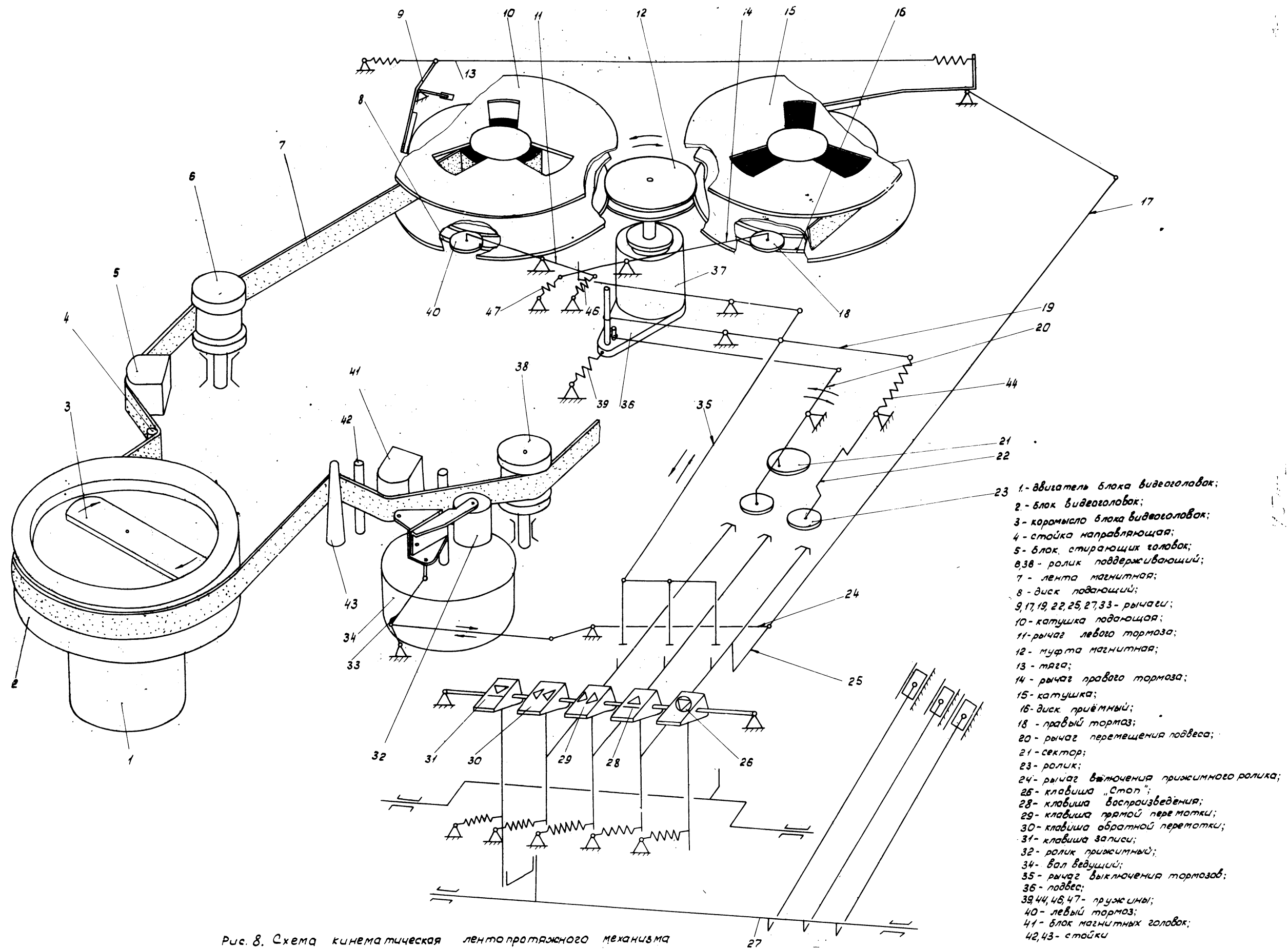


Рис. 8. Схема кинематическая лентопротяжного механизма

- 1- двигатель блока видеоголовок;
- 2- блок видеоголовок;
- 3- коромысло блока видеоголовок;
- 4- стойка направляющая;
- 5- блок стирающих головок;
- 6,38- ролик поддерживающий;
- 7- лента магнитная;
- 8- диск подающий;
- 9,17,19,22,25,27,33- рычаги;
- 10- катушка подающая;
- 11- рычаг левого тормоза;
- 12- муфта магнитная;
- 13- тяга;
- 14- рычаг правого тормоза;
- 15- катушка;
- 16- диск приёмный;
- 18- правый тормоз;
- 20- рычаг перемещения подвеса;
- 21- сектор;
- 22- ролик;
- 23- ролик;
- 24- рычаг втягивания прижимного ролика;
- 25- клавиша "стоп";
- 28- клавиша воспроизведения;
- 29- клавиша прямой перемотки;
- 30- клавиша обратной перемотки;
- 31- клавиша записи;
- 32- ролик прижимный;
- 34- вал ведущий;
- 35- рычаг выключения тормозов;
- 36- подвес;
- 39,44,46,47- пружины;
- 40- левый тормоз;
- 41- блок магнитных головок;
- 42,43- стойки

Нажатием клавиши 26 рычажный механизм приводится в положение "СТОП". Режим "ОБРАТНАЯ ПЕРЕМОТКА" ленты с приемной катушки I5 на подающую катушку осуществляется путем нажатия на клавишу обратной перемотки 30.

Усилие от клавиши 30 передается на рычаг перемещения подвеса 20 на подвес 36 и перемещает его влево. В это время левый 40 и правый I8 тормоза под действием сил рычага выключения тормозов 35, рычага левого тормоза II и рычага правого тормоза I4 растормозят подающий 8 и приемный I6 диски.

Магнитная лента 7 под действием магнита I2 будет перематываться с приемной катушки I5 на подающую катушку I0.

Нажатием клавиши 26 рычажный механизм приводится в положение "СТОП".

Режим "СТОП". При нажатии клавиши "⊙" рычаги лентопротяжного механизма приводятся в исходное положение.

2.2.2. Блок видеоголовок А4 (рис.9) состоит из основного двигателя 4M1 I с датчиком I5625 Гц, барабана 3, коромысла с видеоголовками 5, датчика 50 Гц 4-LI 2, датчика 25 Гц 4-L2 6 и токосъемника 4-TI 4.

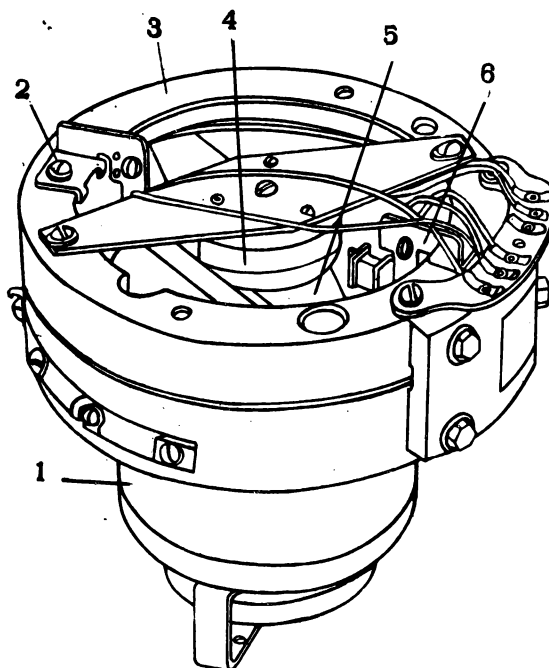


Рис.9. Блок видеоголовок (А4):

1 - двигатель (4-M1); 2 - датчик 50 Гц (4-L1); 3 - барабан;
4 - токосъемник (4-T1); 5 - коромысло с видеоголовками (4-L1 - 4-L2)
6 - датчик 25 Гц (4-L2)

Съем сигналов с видеоголовок осуществляется через трансформаторный токосъемник, неподвижная часть которого укреплена на барабане посредством планки, а подвижная часть — на коромысле с видеоголовками. К верхней части барабана крепятся на кронштейнах катушки датчиков 50 и 25 Гц. Сверху барабан закрывается предохранительной крышкой, сбоку защищается предохранительной скобой, выполненной заодно с фальшпанелью.

2.3. Описание электрической принципиальной схемы

2.3.1. Канал записи видео (плата А2).

2.3.1а. В режиме "ЗАПИСЬ" канал записи видео производит обработку телевизионного сигнала, необходимую для записи его на магнитную ленту: ограничивает по частоте полосу телевизионного сигнала, задерживает его во времени (необходимо при записи сигналов цветного телевидения), восстанавливает постоянную составляющую, производит подъем верхних частот телевизионного сигнала, модулирует по частоте телевизионный сигнал, усиливает по мощности частотомодулированный сигнал и подает его на видеоголовки для записи на магнитную ленту.

2.3.1б. Телевизионный сигнал в режиме записи с телевизора с контакта 2 разъема ХТ4 ("ТЕЛЕВИЗОР") через замкнутые контакты 2, 3 переключателя SA2 ("ТЕЛЕВИЗОР-КАМЕРА") и контакты I разъёмного соединения ХТ6, ХТ7 поступает на плату записи видео — точку подключения 2-7. В режиме записи с камеры (переключатель SA2 поставлен в положение "КАМЕРА") телевизионный сигнал с контакта I разъёма ХТ5 ("КАМЕРА") через замкнувшиеся контакты IO, II переключателя SA2 и контакты I разъёмного соединения ХТ6, ХТ7 поступает на плату записи — точку подключения 2-7. Через замкнутые контакты 26, 25 переключателя 2-SAI телевизионный сигнал поступает на 75-омный вход канала записи видео (контрольная точка 2-X2) и через разделительный конденсатор 2-CII подается на цепь АРУ, представляющую собой переменный делитель, образованный резистором 2-RI5 и сопротивлением сток-исток полевого транзистора 2-VT5. Сопротивление между стоком и истоком транзистора изменяется в зависимости от прикладываемого к затвору управляющего напряжения. Резистор 2-RI6 является сопротивлением утечки в цепи затвора полевого транзистора.

Подстройкой резистора 2-RI8 получают при регулировке нужный уровень срабатывания АРУ. Конденсатор 2-CI2 шунтирует исток полевого транзистора по переменной составляющей. С регулируемого делителя (сток 2-VT5) через разделительный конденсатор 2-CI4 телевизионный сигнал поступает на резистивный усилитель, собранный на транзисторе 2-VT6. Резистор 2-R22 включен в цепь эмиттера для повышения входного сопротивления каскада. Тем самым уменьшается шунтирующее действие нагрузки на регулирующий элемент АРУ - полевой транзистор 2-VT5.

При работе видеомагнитофона в режиме цветного телевидения нагрузкой усилителя на транзисторе 2-VT6 служит фильтр нижних частот 2-L5, 2-L7, 2-L8, 2-CI7 с полосой пропускания от 0 до 2,5 МГц на уровне 0,7. Полоса частот телевизионного сигнала сужается для того, чтобы в спектре частот частотного модулятора нижняя боковая полоса не занимала частоты ниже 1,5 МГц.

После прохождения фильтра телевизионный сигнал поступает на линию задержки 2-DTI. Линия задержки введена в канал записи с целью выравнивания времен задержки сигналов яркости и цвета, которые обрабатываются в разных каналах так, что сигналы цвета, проходящие узкополосные фильтры, задерживаются на время, большее, чем сигнал яркости. Фильтр нижних частот имеет волновое сопротивление 1 кОм, волновое сопротивление линии задержки 1,2 кОм, согласующими элементами для них служат резисторы 2-R21, 2-R26, 2-R27, 2-R28.

При работе видеомагнитофона в режиме черно-белого ТВ-сигнала включается фильтр нижних частот 2-L3, 2-L4, 2-L6, 2-CI6 с полосой пропускания от 0 до 3,2 МГц на уровне 0,7. Фильтр согласуется резисторами 2-R21, 2-R24, 2-R25. Делитель на резисторах 2-R24, 2-R25 выравнивает усиление канала записи в режимах работы цветного или черно-белого ТВ-сигнала.

Коммутация фильтров производится с помощью реле 2-K1, 2-K2. Реле включены так, что с подачей коммутирующего напряжения +12 В они переводят канал записи видео в режим черно-белого ТВ-сигнала. Коммутирующее напряжение на плату записи видео подается при установке переключателя SA1 в положение "ЧЕРНО-БЕЛОЕ", при этом контакты 3,2 переключателя замыкаются и напряжение +12 В через контакты 8 разъемного соединения XT6, XT7 и точку подключения платы записи видео 2-I6 поступает на обмотку реле 2-K1, 2-K2.

Ослабленный после прохождения фильтров и линии задержки сигнал усиливается на транзисторе 2-VT7. Для согласования усилителя

с нагрузкой применен эмиттерный повторитель на транзисторе 2-VT8, с выхода которого сигнал поступает на схему фиксации уровня, детектор АРУ и с движка резистора 2-R33 через контакты I6, I7 переключателя 2-SA1 и эмиттерный повторитель на транзисторе 1-VT17 платы канала воспроизведения видео (A1) подается на селектор синхроимпульсов, расположенный на плате регулятора скорости (A6).

Детектор АРУ выполнен по схеме удвоения напряжения на диодах 2-VД1, 2-VД2 и конденсаторе 2-С19. Нагрузкой детектора является резистор 2-RI6, 2-С20 - конденсатор фильтра. Время срабатывания АРУ составляет 6-8 с и определяется емкостью конденсатора 2-С20, сопротивлением утечки этого конденсатора, сопротивлением резистора 2- RI6 и сопротивлением затвор-исток полевого транзистора 2-VT5. Напряжение с выхода детектора поступает на затвор регулирующего элемента АРУ - полевой транзистор 2- VT5.

АРУ работает следующим образом. При увеличении входного сигнала увеличивается величина выпрямленного диодами 2-VД1, 2-VД2 напряжения положительной полярности. Это напряжение, подаваемое на затвор полевого транзистора, приводит к уменьшению сопротивления сток-исток, а уменьшение сопротивления сток-исток в делителе напряжения, образованном резистором 2-RI5 и сопротивлением сток-исток полевого транзистора 2-VT5, приводит к уменьшению величины входного сигнала, подаваемого на транзистор 2-VT6, соответственно уменьшается напряжение на эмиттере транзистора 2-VT8.

Схема фиксации уровня на конденсаторе 2-С22 и диоде 2-VД3 восстанавливает постоянную составляющую телевизионного сигнала. С помощью этой схемы осуществляется привязка строчных синхроимпульсов (телевизионный сигнал в контрольной точке 2-Х3 имеет положительную полярность - синхроимпульсы направлены вниз) к постоянному напряжению, задаваемому делителем на резисторах 2-R34, 2-R35.

С приходом синхроимпульсов конденсатор 2-С22 заряжается через диод 2-VД3 до напряжения, задаваемого делителем на резисторах 2-R34, 2-R35, с окончанием действия синхроимпульсов напряжение на "катоде" диода превышает величину смещения на его "аноде" и диод закрывается; к базе эмиттерного повторителя - (транзистора 2-VT9) прикладывается постоянное напряжение, до которого зарядился конденсатор, и собственно телевизионный сигнал. Вне зависимости от передаваемого сюжета синхроимпульсам соответствует определенный постоянный уровень.

После схемы фиксации уровня телевизионный сигнал до частотного модулятора передается с сохранением постоянной составляющей.

Эмиттерный повторитель на транзисторе 2-VT9 служит для обеспечения высокого ^{выходного} сопротивления ^{нагрузки} нагрузки, необходимого для четкой работы схемы фиксации уровня.

С эмиттера транзистора 2-VT9 телевизионный сигнал через корректирующую цепочку 2-R37, 2-R38, 2-C25 поступает на усилитель с общей базой на транзисторе 2-VT10. Корректирующая цепочка производит подъем верхних частот, необходимый для улучшения соотношения видеосигнал/шум.

Назначение диода 2-VД4 - ограничение амплитуды положительных выбросов в телевизионном сигнале, так как отдельные выбросы могут быть завышены корректирующей цепочкой. Уровень ограничения положительных выбросов регулируется подстроечным резистором 2-R43. Конденсатор 2-C27 соединяет по переменному току "катод" диода 2-VД4 с "землей".

Эмиттерный повторитель на транзисторе 2-VT11 обеспечивает высокое сопротивление нагрузки для усилителя, собранного на транзисторе 2-VT10. С движка резистора 2-R44 ³⁹ телевизионный сигнал ⁴⁷ через резисторы 2-R53, 2-R59, 2-R58, 2-R61 ⁴⁵ ⁴⁹ поступает на базы транзисторов 2-VT15, 2-VT16, представляющие собой частотный модулятор, выполненный по схеме симметричного мультивибратора. При отсутствии телевизионного сигнала собственная частота мультивибратора (несущая частота) должна быть 3,6 МГц.

Подстроечным резистором 2-R44 ³⁹, включенным в цепь эмиттера ⁴⁷ транзистора 2-VT11, изменяют уровень постоянного смещения, подаваемого на базу транзисторов частотного модулятора 2-VT15, 2-VT16, и тем самым изменяют частоту собственных колебаний модулятора. Для транзисторов частотного модулятора телевизионный сигнал является переменным смещением, от которого изменяется частота генерируемых колебаний. При управлении мультивибратора телевизионным сигналом вершинам синхроимпульсов соответствует частота 3,2 МГц, уровню импульсов гашения - частота 3,6 МГц, уровню потенциала, соответствующего белому цвету - частота 4,5 МГц.

Конденсатор 2-C28 ²⁷ шунтирует по переменному току верхнее плечо ³⁹ резистора 2-R44 так, что при регулировке резистором 2-R44 ³⁹ несущей частоты колебаний модулятора уровень телевизионного сигнала, поступающего на модулятор, остается неизменным. Подстроечными элементами 2-C35 и 2-R59 ⁴⁵ производят симметрирование колебаний ⁴⁷ мультивибратора.

Диоды 2-VD5, 2-VD6 ограничивают амплитуду колебания мульти-вibrатора, что приводит к улучшению частотных характеристик модулятора (увеличивается крутизна фронтов ~~и~~ импульсов).

Для подавления прямого прохождения телевизионного сигнала на выход частотного модулятора промодулированный сигнал снимается с катушки 2-LI3, первичная обмотка которой через резисторы 2-R54, 2-R63 соединена с коллекторами транзисторов 2-VTI5, 2-VTI6 так, что прошедший напрямую телевизионный сигнал на противоположных концах первичной обмотки 1-3 имеет одинаковую фазу и на выход (обмотку 4-5) не проходит.

ЧМ-сигнал с обмотки 4-5 катушки индуктивности 2-LI3 подается на подстроечные резисторы 2-R71, 2-R72, которыми производится отдельная регулировка токов записи видеоголовок 4-E1, 4-E2 путем изменения уровня напряжения, подаваемого на входы усилителей тока записи.

В режиме цветного телевидения на точку подключения платы 2-I7 с блока цветности АЗ поступает для записи преобразованный сигнал цвета. Через разделительный конденсатор 2-C39 преобразованный сигнал цвета подается на базу эмиттерного повторителя транзистора 2-VTI7, с выхода которого через разделительный конденсатор 2-C41 и обмотку 4-5 катушки 2-LI3 сигнал цвета поступает на резисторы 2-R71, 2-R72. На этих резисторах происходит сложение ЧМ яркостного сигнала и преобразованного сигнала цвета.

С движков резисторов 2-R71, 2-R72 сигналы подаются на два одинаковых канала усилителя записи; каждый канал нагружен на одну видеоголовку.

С движка резистора 2-R72 через разделительный конденсатор 2-C42 сигнал поступает на резистивный усилитель на транзисторе 2-VTI8. Для расширения полосы пропускания и согласования с низкоомным входом оконечного каскада усилитель нагружен на эмиттерный повторитель на транзисторе 2-VT20.

К выходу эмиттерного повторителя подключен оконечный усилитель тока записи на транзисторе 2-VT22, в цепь коллектора включена индуктивность 2-LI4, зашунтированная подстроечным резистором 2-R89. Регулируя подстроечным резистором 2-R89 частотную характеристику оконечного усилителя, получают симметричную форму сигнала, поступающего на запись. Через разделительный конденсатор 2-C46, контакты 1, 2 переключателя 2-SAI, контакты 1 разъемного соединения XT2, XT3 сигнал поступает на трансформаторный

токосъемник 4-Т1, а с него на видеоголовку 4-Е1 для записи на магнитную ленту.

Индуктивность 2-Л16 и емкость 2-С48 образуют фильтр в цепи питания усилителя тока записи.

Сигнал на видеоголовку 4-Е2 поступает с аналогичного усилителя тока записи на транзисторах 2-ВТ19, 2-ВТ21, 2-ВТ23.

По конструктивным соображениям, вызванным расположением на плате канала записи переключателя 2-СА1, на этой плате расположена часть канала воспроизведения, выполненная на транзисторах 2-ВТ1-2-ВТ4 и 2-ВТ12-2-ВТ14 (предварительный усилитель).

В режиме воспроизведения сигналы с каждой из видеоголовок 4-Е1, 4-Е2 усиливаются отдельно до эмиттерного повторителя транзистора 2-ВТ4 двумя аналогичными усилителями на транзисторах 2-ВТ1-2-ВТ3 и 2-ВТ12-2-ВТ14.

Для уменьшения влияния помех на воспроизводимый сигнал средний провод, приходящий от видеоголовок на точку подключения платы 2-2, группой переключателя 2-СА1.2 отсоединяется от "земли" (в режиме воспроизведения замкнуты контакты 5; 6) и приходит на соединенные вместе концы первичных обмоток входных катушек 2-Л1, 2-Л11. Сигнал с видеоголовки 4-Е1 через трансформаторный токосъемник 4-Т1, контакты I разъёмного соединения ХТ2, ХТ3 и замкнутые при воспроизведении контакты 2, 3 переключателя 2-СА1 приходит на первичную обмотку I-6 входной катушки 2-Л1.

Включенный во вторичную обмотку 3-4 этой катушки подстроечный конденсатор 2-С1 совместно с паразитной емкостью монтажа и вносимой индуктивностью видеоголовки образует резонансный контур. Резонансная частота контура регулировкой 2-С1 делается равной 4,5 МГц. Уровень подъема амплитудно-частотной характеристики на резонансной частоте и вблизи нее устанавливается подстроечным резистором 2-Р1. Такой подъем характеристики (до 4,5 МГц) компенсирует уменьшение отдачи видеоголовок на верхних частотах, максимум отдачи видеоголовок приходится на частоты порядка 1,5 МГц, далее с ростом частоты отдача падает.

Первый усилитель 2-ВТ1 выполнен на полевом транзисторе, что необходимо для получения высокого входного сопротивления. В цепь стока транзистора 2-ВТ1 последовательно с нагрузочным сопротивлением 2-Р2 включена корректирующая индуктивность 2-Л2, которая выравнивает характеристику усилителя в области верхних частот. Цепочка смещения 2-Р3, 2-С2 обеспечивает постоянство режима по постоянно-

му току при разбросах параметров полевых транзисторов. 2-VT2 представляет собой транзисторный ключ. Подаваемые на базу этого транзистора через резистор 2-R4 прямоугольные импульсы частоты 25 Гц с платы регулятора скорости (А6) управляют работой ключа так, что с приходом положительного импульса транзистор 2-VT2 открывается и по переменному току шунтирует нагрузку транзистора 2-VT1 - канал этой видеоголовки оказывается закрытым; с приходом отрицательного импульса транзистора 2-VT2 закрывается и сигнал с усилителя на транзисторе 2-VT1 поступает на следующий усилитель.

Управляющие импульсы частоты 25 Гц с размахом 4 В, приходящие с платы регулятора скорости (А6), связаны с положением видеоголовок и ключевые каскады на транзисторах 2-VT2 и 2-VT3 работают таким образом, что когда одна видеоголовка проходит по магнитной ленте, считывая записанные сигналы, ее канал открыт и усиливает сигнал; канал другой видеоголовки, не соприкасающейся в это время с магнитной лентой, закрыт и шумы этой видеоголовки не усиливаются.

Чтобы работа ключевого транзистора 2-VT2 не влияла на режимы по постоянному току транзисторов 2-VT1, 2-VT3, он подключен к точке соединения двух последовательно включенных конденсаторов 2-C3, 2-C5. Конденсатор 2-C4 шунтирует вход ключевого каскада по высокочастотным помехам, 2-R4 - гасящий резистор.

Через разделительные конденсаторы 2-C3, 2-C5 сигнал поступает на базу транзистора 2-VT3 - резистивный усилитель с коллекторной стабилизацией режима по постоянному току. С коллектора этого транзистора сигнал через разделительный конденсатор 2-C6 и плечо подстроечного резистора 2-R9 подается на эмиттерный повторитель - транзистор 2-VT4. На другое плечо резистора 2-R9 подается усиленный аналогичным усилителем (2-VT12-2-VT14) сигнал другой видеоголовки (4-E2). На входном сопротивлении эмиттерного повторителя происходит сложение усиленных сигналов от обеих видеоголовок.

Назначение резистора 2-R9 - выравнивание на входе эмиттерного повторителя (транзистора 2-VT4) амплитуд сигналов обеих видеоголовок, так как каждая видеоголовка имеет свой определенный уровень отдачи. С выхода эмиттерного повторителя (транзистора 2-VT4) через разделительный конденсатор 2-C9 сигнал воспроизведения поступает на плату канала воспроизведения видео (А1).

Напряжение питания в канал записи видео поступает с 9-вольто-

вого выхода стабилизатора напряжения (плата А5, точка подключения 5-6) и через контакты II разъемного соединения ХТ6, ХТ7 поступает на контакт II переключателя канала записи 2-SAI. В режиме "ЗАПИСЬ" замкнуты контакты II, IO переключателя 2-SAI, и напряжение питания поступает в канал записи видео, а также с точки подключения платы 2-I4 через контакты 4I разъемного соединения ХТ6, ХТ7 приходит на контакт 5 переключателя SAI для подачи напряжения питания на блок цветности А3 в режиме записи цветного изображения.

В режиме воспроизведения замыкаются контакты II, I2 переключателя 2-SAI и напряжение питания поступает на предварительный усилитель, расположенный на плате канала записи видео; с точки подключения платы 2-II напряжение питания поступает в канал воспроизведения видео (точку подключения I-6) и через контакты 42 разъемного соединения ХТ6, ХТ7 - на контакт 8 переключателя SAI для подачи напряжения питания на блок цветности в режиме воспроизведения цветного изображения.

2.3.2. Канал воспроизведения видео (плата AI).

2.3.2а. В режиме воспроизведения считываемый видеоголовками с магнитной ленты сигнал проходит предварительный усилитель, расположенный на плате канала записи видео А2, и поступает на вход канала воспроизведения видео AI - точку подключения I-I, а с нее - на базу транзистора I-VII усилителя с высокочастотной коррекцией в цепи коллектора. Уровень подъема характеристики усилителя в области верхних частот определяется подстроечным резистором I-R5, включенным параллельно корректирующей индуктивности I-LI.

Для уменьшения влияния нагрузки на частотную характеристику каскада к его выходу подключен эмиттерный повторитель на транзисторе I-VT2. При работе видеомагнитофона в режиме цветного телевидения сигнал с выхода эмиттерного повторителя с точки подключения I-4 подается на вход блока цветности А3 и через резистор I-R7 и контакты I, 2 реле I-KI - на усилитель транзистора I-VT3. Нагрузкой усилителя служит фильтр верхних частот I-C4+I-C7, I-L2+I-L4, пропускающий без ослабления все частоты выше I,7 МГц. Назначение фильтра заключается в ослаблении сигналов цвета, лежащих в полосе частот 0,2-1,2 МГц, с тем, чтобы эти сигналы не создавали помех в яркостном канале. Для согласования фильтра верхних частот

включен эмиттерный повторитель на транзисторе I-VT4. Уровень выходного сигнала с эмиттерного повторителя регулируется резистором I-RI6. Далее через замкнутые контакты 1, 2 реле I-K2 и разделительный конденсатор I-C8 сигнал поступает на вход усилителя-ограничителя I-Д1.

При работе в режиме черно-белого ТВ-сигнала, когда переключатель SA1 стоит в положении "ЧЕРНО-БЕЛОЕ" и напряжение управления реле +I2 В через контакты 3, 2 переключателя SA1 и контакты 8 разъемного соединения XT6, XT7 подается на обмотки 4, 5 реле I-K1+I-K4, сигнал с выхода эмиттерного повторителя транзистора I-VT2 через резистор I-R8 и замкнувшиеся контакты 2, 3 реле I-K2 через разделительный конденсатор I-C8 подается на вход усилителя-ограничителя (контакт I4) интегральной схемы I-Д1.

В данном включении (рис.10) интегральная схема (ИС) I-Д1 работает как усилитель-ограничитель, обеспечивающий глубину ограничения сигнала 46 дБ и формирующий прямоугольные импульсы с длительностью фронтов 30 нс с размахом выходного сигнала 0,3 В.

Усилитель-ограничитель интегральной схемы KI74УР1 представляет собой восемь дифференциальных каскадов, имеющих симметричные входы и выходы, соединенные между собой гальванической связью. Ограничение в этих каскадах происходит за счет отсечки коллекторно-базовых токов.

Подстроечный резистор I-RI8 предназначен для регулировки симметрии выходного сигнала усилителя-ограничителя; I-RI7, I-RI9 - резисторы, ограничивающие пределы регулировки симметрии.

Индуктивность I-L6 и конденсаторы I-CI3, I-CI4 образуют фильтр в цепи питания ИС I-Д1. Поскольку интегральная схема I-Д1 не обеспечивает уровень сигнала, необходимый для работы частотного демодулятора, в схему включены усилитель на транзисторе I-VT5 и ограничитель на транзисторе I-VT7.

С выхода ИС I-Д1 (контакт I0) сигнал через разделительный конденсатор I-CI5 поступает на базу транзистора I-VT5, производящего дополнительное усиление сигнала. Через разделительный конденсатор I-CI8 и добавочный резистор I-R3I сигнал поступает на усилитель-ограничитель - транзистор I-VT7. Ограничивающие диоды I-VD1, I-VD2 включены в цепь база-коллектор транзистора I-VT7 через разделительный конденсатор I-C25.

Через конденсатор I-C23 и эмиттерный повторитель на транзисторе I-VT6 сигнал ответвляется в цепь обратной связи, образован-

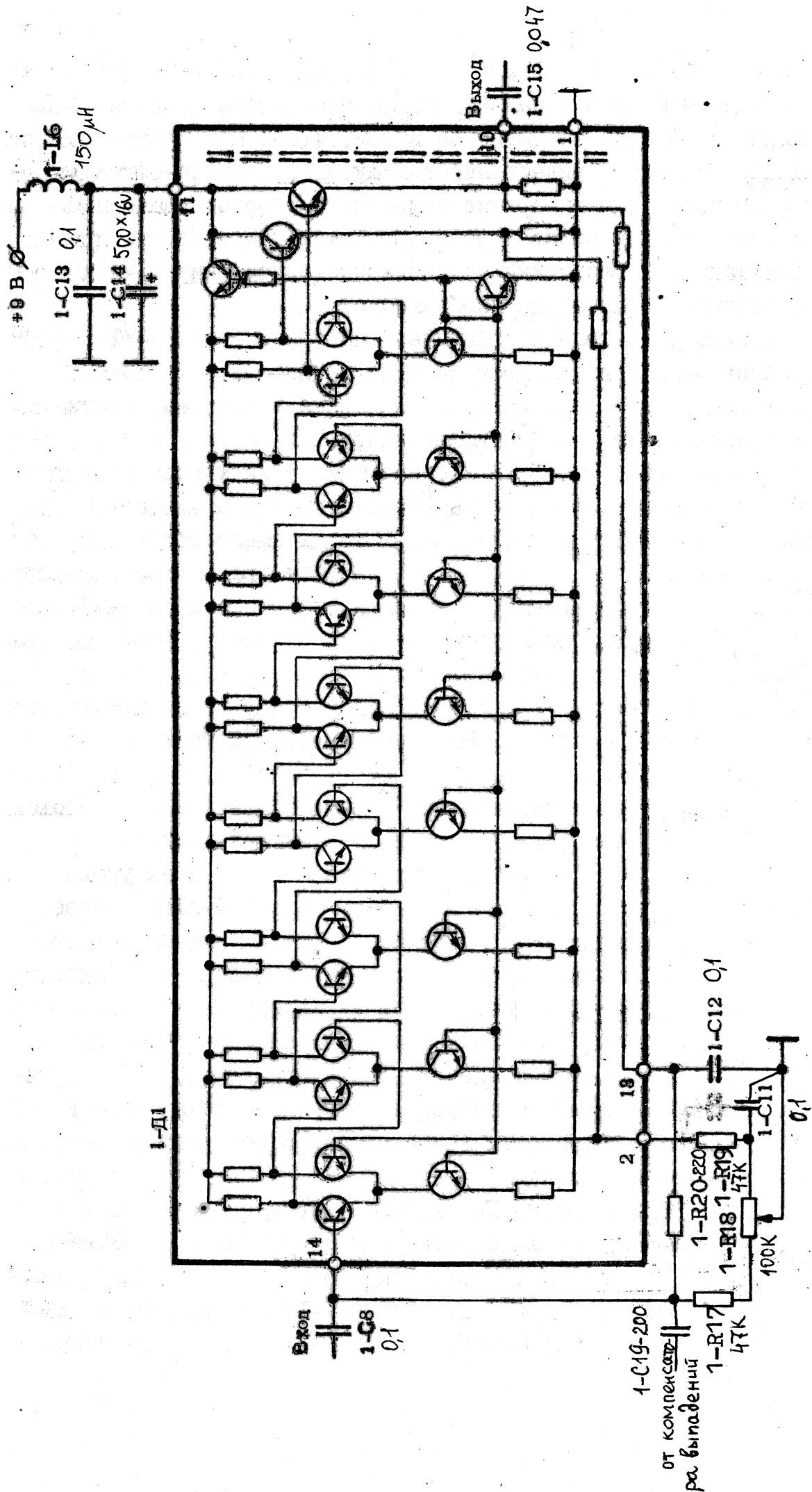


Рис. 10. Включение микросхемы К174УР1 в качестве усилителя-ограничителя

ной I-R28, I-C22, I-L9, I-C21, I-R27, I-L8, I-C20, I-R26, I-R25, I-C19 и подающей сигнал на вход усилителя-ограничителя ИС I-Д. Назначение этой цепи заключается в том, чтобы при кратковременном пропадании сигнала с видеоголовок в шумах усилителя-ограничителя ИС I-Д преобладали верхние частоты, соответствующие после детектирования уровню белого цвета. При этих условиях не происходит сбоя кадровой развертки телевизионного приемника, на котором воспроизводится записанное изображение.

С выхода усилителя-ограничителя на транзисторе I-VT7 через конденсатор I-C28 сигнал поступает на усилитель - транзистор I-VT8, в цепь коллектора которого включена первичная обмотка катушки индуктивности I-Ц1, дифференцирующая сигнал.

Во вторичной обмотке I-Ц1, имеющей средний вывод, сигналы в противофазе поступают на базы транзисторов транзисторного демодулятора I-VT9, I-VT10, коллекторы которых имеют общую нагрузку - резистор I-R46. Напряжение смещения на базы транзисторов демодулятора снимается с делителя, образованного резистором I-R41 и диодом I-VD3. Регулировкой подстроечного резистора I-R43 добиваются симметричной работы демодулятора.

На выходе демодулятора (контрольной точке I-X3) присутствуют демодулированный ТВ-сигнал, ЧМ-сигнал удвоенной частоты.

ТВ-сигнал выделяется фильтром нижних частот (I-Z1 или I-Z2).

В режиме цветного телевидения (переключатель SA1 в положении "ЦВЕТНОЕ") через контакты 1, 2 реле I-K3 сигнал поступает на фильтр нижних частот I-Z2 с полосой пропускания 0+2,5 МГц на уровне 0,7, проходит эмиттерный повторитель на транзисторе I-VT11 и через резистор I-R52, согласующий выходное сопротивление эмиттерного повторителя с волновым сопротивлением линии задержки, подается на три последовательно включенные линии задержки I-ДТ1+I-ДТ3. Линии задержки выравнивают время задержки яркостного сигнала и сигнала цвета при воспроизведении. Резисторы I-R54, I-R55 служат для согласования выходного сопротивления линии задержки с нагрузкой. Подстроечным резистором I-R55 производится регулировка уровня воспроизводимого сигнала.

В режиме черно-белого ТВ-сигнала (переключатель SA1 - в положении "ЧЕРНО-БЕЛОЕ"; на обмотки реле подается управляющее напряжение +12 В) сигнал через замкнутые контакты 2, 3 реле I-K3 поступает на фильтр нижних частот I-Z1, полоса пропускания которого 0-3 МГц - на уровне 0,7. Резистор I-R51 служит нагрузоч-

ным сопротивлением для фильтра I-ZI, подстройкой этого же резистора производится регулировка уровня воспроизводимого телевизионного сигнала.

С движков резисторов I-R5I и I-R55 сигналы поступают соответственно на контакты 3 и I реле I-K4. Далее воспроизводимый сигнал через разделительный конденсатор I-C36 поступает на вход усилителя (транзистор I-VTI2). Цепочка I-R60, I-C37 обеспечивает завал верхних частот, убирая тем самым предсказания в области верхних частот, внесенные при записи. Для уменьшения влияния нагрузки на работу каскада к его выходу подключен эмиттерный повторитель на транзисторе I-VTI3, с выхода которого через резистор I-R69 телевизионный сигнал подается на усилитель с общей базой на транзисторе I-VTI5.

Две дифференцирующие цепочки I-C39, I-R62, I-C40, I-R64 выделяют фронты импульсов видеосигнала, передающих информацию о средних деталях изображения, и дифференцируют их. Выделенные импульсы усиливаются на транзисторе I-VTI4, ограничиваются диодами I-VI4, I-VI5, частично гасятся на добавочном резисторе I-R70 и на сопротивлении нагрузки усилителя транзистора I-VTI5 и резисторе I-R7I, складываются в противофазе с воспроизводимым видеосигналом. Сложение сигналов приводит к улучшению фронтов импульсов, что визуально воспринимается как повышение четкости изображения.

При воспроизведении сигналов цветного телевидения с блока цветности A3 на точку подключения платы канала воспроизведения I-I0 поступает сигнал цветности и через корректирующую цепочку I-R68, I-C44 подается на вход усилителя с общей базой на транзисторе I-VTI5.

На входном сопротивлении усилителя с общей базой на транзисторе I-VTI5 происходит сложение сигналов цвета и яркости. С коллектора транзистора I-VTI5 полный телевизионный сигнал поступает на эмиттерный повторитель на транзисторе I-VTI6, с выхода которого через замкнутые в режиме воспроизведения контакты I7, I8 переключателя 2-SAI и разделительный конденсатор I-C50 он подается на выходной эмиттерный повторитель на транзисторе I-VTI7, обеспечивающий необходимое усиление по мощности телевизионного сигнала для получения размаха выходного сигнала в I В при нагрузке 75 Ом.

Резистор I-R78 предотвращает возможность самовозбуждения выходного эмиттерного повторителя.

С выхода эмиттерного повторителя (контрольная точка I-X5) воспроизводимый телевизионный сигнал проходит замкнутые в режиме воспроизведения контакты 27, 26 переключателя 2-SA1 канала записи видео, через контакты I разъемного соединения XT6, XT7 и через замкнутые контакты 3, 2 переключателя SA2 "ТЕЛЕВИЗОР-КАМЕРА" поступает на контакт 2 разъема XT4 "ТЕЛЕВИЗОР" и по соединительному кабелю подается на телевизионный приемник с устройством сопряжения.

Напряжение питания +9 В в режиме воспроизведения подается на точки подключения платы I-6 и I-5; на точку подключения платы I-6 питание подается с переключателя канала записи видео (замкнутые контакты II, IO I-SAI), на точку подключения платы I-5 - непосредственно от 9-вольтового стабилизатора через контакты II разъемного соединения XT6, XT7.

В режиме записи напряжение питания подается только на точку подключения платы I-5 для питания выходного эмиттерного повторителя на транзисторе I-VII7, а на точку подключения платы I-7 (вход эмиттерного повторителя на транзисторе I-VII7) поступает записываемый телевизионный сигнал. С выхода эмиттерного повторителя на транзисторе I-VII7 через резистор I-R79 телевизионный сигнал поступает на селектор синхроимпульсов, расположенный на плате регулятора скорости A6 (точки подключения платы 6-4).

В видеомагнитофоне предусмотрена также возможность в режиме записи с видеокамеры контролировать записываемое изображение на экране телевизионного приемника (переключатель SA2 "ТЕЛЕВИЗОР-КАМЕРА" должен находиться в положении "КАМЕРА"). Телевизионный сигнал с видеокамеры с контакта I разъема XT5 "КАМЕРА" через замкнутые контакты IO, II переключателя SA2 поступает через контакты I разъемного соединения XT6, XT7 на вход канала записи видео. Пройдя часть канала записи видео, телевизионный сигнал, как это было уже описано, подается на выходной эмиттерный повторитель канала воспроизведения на транзисторе I-VII7, с выхода этого повторителя (контрольная точка I-X5) сигнал поступает на контакты 35 разъемного соединения XT6, XT7 и через замкнутые контакты I, 2 переключателя SA2 поступает на контакт 2 разъема XT4 "ТЕЛЕВИЗОР".

Одновременно с этим с замкнутых контактов I3, I4 переключателя SA2 на контакт I разъема XT4 "ТЕЛЕВИЗОР" поступает напряжение +12 В, которое переключает согласующее устройство в телевизи-

онном приемнике в режим воспроизведения, и на экране телевизора появляется изображение с видеокамеры.

2.3.3. Б л о к ц в е т н о с т и (плата А3).

2.3.3а. При записи-воспроизведении сигналов цветного телевидения вся необходимая обработка сигналов цветности производится в блоке цветности (плата А3). Включение платы цветности осуществляется путем подачи напряжения питания +9 В через замкнутые в положении "ЦВЕТНОЕ" контакты 7, 8 и 4, 5 переключателя SA1.

2.3.3б. При записи полный цветной телевизионный сигнал, снимаемый с контакта 25 переключателя 2-SA1 через контакт 2 разъемного соединения ХТ1, 3-ХТ1 и через разделительный конденсатор небольшой емкости 3-С3, подается на базу транзистора 3-VII. Конденсатор 3-С3 ослабляет яркостную составляющую сигнала и без ослабления пропускает сигнал цветности. В коллекторную цепь транзистора 3-VII включен контур, образованный элементами 3-Л2, 3-С6, 3-С7, назначение которого - коррекция высокочастотных пре искажений, производимых на передающей телевизионной станции.

Величина добротности контура регулируется резистором 3-Р3. Цепочка 3-Р4, 3-Р5, 3-С4, 3-С5 корректирует частотную характеристику каскада на транзисторе 3-VII в области верхних частот. Контур настраивается на частоту 4,286 МГц с добротностью 16 единиц.

С целью уменьшения влияния входного сопротивления последующего каскада на добротность контура, сигнал с него снимается с емкостного делителя 3-С6, 3-С7 на базу транзистора 3-VI2.

На транзисторах 3-VI2 и 3-VI3 собрана схема усилителя-ограничителя, симметрия ограничения которого регулируется резистором 3-Р13. Назначение ограничителя - поддерживать постоянным ток записи по цвету при изменении уровня сигнала цветности на входе в пределах 160_{-80}^{+55} мВ.

В целях улучшения частотной характеристики ограничителя выход его нагружен на эмиттерный повторитель на транзисторе 3-VI4, с выхода которого сигнал через согласующий резистор 3-Р17 подается на полосовой фильтр 3-Л3÷3-Л6, 3-С12÷3-С15, выделяющий сигнал цвета в полосе частот 3,8-4,8 МГц.

Резистор 3-Р18 согласует выходное сопротивление полосового фильтра с входным сопротивлением эмиттерного повторителя на транзисторе 3-VI5, с выхода которого выделенный сигнал цвета через ограничительный резистор 3-Р23 подается на первичную обмотку трансформатора 3-Т1 кольцевого балансного преобразователя частоты.

ты 3-VД1÷3-VД4, 3-Т1, 3-Т2.

Уровень сигнала цвета, необходимый для оптимальной работы преобразователя, подбирается резистором 3-R21. Со вторичной обмотки трансформатора 3-Т1, выполненной с отводом от середины, сигнал цвета поступает на диодный мост 3-VД1÷3-VД4.

Резисторы 3-R25÷3-R28 служат для получения одинаковых вольт-амперных характеристик диодов моста. Сигнал гетеродина через ограничительный резистор 3-R24 поступает на средний отвод вторичной обмотки трансформатора 3-Т1 (контакты 3, 6) и через нее на диодный мост.

Резистор 3-R29 предназначен для симметрирования плеч преобразователя.

Со вторичной обмотки I,4 трансформатора 3-Т2 снимается преобразованный сигнал цвета в виде разностных частот сигналов гетеродина и цвета в полосе частот 0,2-1,2 МГц.

Применение кольцевого балансного преобразователя частоты обеспечивает при хорошей симметрии схемы высокое подавление гетеродина и подаваемого на преобразователь сигнала цвета.

Напряжением гетеродина является сигнал синусоидальной формы частотой 5 МГц, вырабатываемый автогенератором на транзисторе 3-VТ9, с кварцевым резонатором 3-BQ1 в цепи обратной связи. Контур генератора 3-R9, 3-C31, 3-C32 настраивается на частоту кварцевого резонатора подстройкой катушки индуктивности 3-L9. Для исключения влияния нагрузки напряжение гетеродина подается на кольцевые преобразователи частоты каналов записи и воспроизведения через эмиттерный повторитель на транзисторе 3-VТ10.

В зависимости от режима работы "ЗАПИСЬ" или "ВОСПРОИЗВЕДЕНИЕ", питание на кварцевый генератор подается через диоды 3-VД6 или 3-VД5. Фильтры 3-L10, 3-C34 и 3-R45, 3-C29 предотвращают проникновение сигнала гетеродина по цепям питания.

Преобразованный сигнал цвета через эмиттерный повторитель на транзисторе 3-VТ6 и согласующий резистор 3-R33 поступает на фильтр нижних частот 3-L7, 3-L8, 3-C21÷3-C23 с полосой пропускания 0-1,2 МГц. Резистор 3-R36 служит для согласования выходного сопротивления фильтра с входным сопротивлением усилителя на транзисторе 3-VТ7. Цепочка 3-R39, 3-R40, 3-C26, 3-C27 корректирует частотную характеристику усилителя в области верхних частот. Усиленный сигнал цвета через эмиттерный повторитель на транзисторе 3-VТ8, контакты I2 разъемного соединения 3-ХТ1, ХТ1 подается

на базу транзистора 2-VT17 канала записи видео А2.

Резистором 3-R4I в процессе регулирования производится подбор оптимального тока записи сигнала цвета.

2.3.3в. При воспроизведении записи сигнал с эмиттерного повторителя на транзисторе 1-VT2 платы канала воспроизведения видео А1 через разделительный конденсатор С1, делитель R1 и R2 контакты 3 разъемного соединения ХП1, 3-ХП1 поступает на эмиттерный повторитель на транзисторе 3-VT11, а с его выхода через согласующий резистор 3-R54 на фильтр нижних частот 3-L12, 3-L13, 3-C40÷3-C42 с полосой пропускания 0-1,2 МГц. Назначение этого фильтра - выделить из поступившего сигнала преобразованный сигнал цвета.

Резистор 3-R56 служит для согласования выходного сопротивления фильтра со входным сопротивлением усилителя на транзисторе 3-VT12. Цепочка 3-R58, 3-R59, 3-C45, 3-C46 корректирует частотную характеристику в области верхних частот.

Усиленный на транзисторе 3-VT12 сигнал цвета через эмиттерный повторитель на транзисторе 3-VT13 и ограничительный резистор 3-R63 подается на первичную обмотку трансформатора 3-T3. На элементах 3-VД7+3VД10, 3-T3, 3-T4 выполнен кольцевой балансный преобразователь, аналогичный преобразователю в канале записи. Назначение данного преобразователя - сделать обратное преобразование сигнала цвета, т.е. восстановить преобразованный при записи сигнал цвета.

Резисторы 3-R65÷3-R68 служат для получения одинаковых вольт-амперных характеристик диодов. Напряжение гетеродина подается через ограничительный резистор 3-R64 на средний отвод вторичной обмотки трансформатора 3-T3. Уровень сигнала цвета, необходимый для оптимальной работы преобразователя, подбирается резистором 3-R61. Преобразователь симметрируется резистором 3-R69.

Восстановленный сигнал цвета подается на усилитель на транзисторе 3-VT14. Цепочка 3-R73, 3-C51 служит для коррекции частотной характеристики усилителя в области верхних частот. Усиленный сигнал цвета через эмиттерный повторитель на транзисторе 3-VT15 и согласующий резистор 3-R76 подается на полосовой фильтр 3-L14÷3-L17, 3-C52÷3-C55, выделяющий восстановленный сигнал цвета в полосе частот 3,8-4,8 МГц. Резистор 3-R77 служит для согласования выходного сопротивления фильтра со входом эмиттерного повторителя на транзисторе 3-VT16. С выхода каскада на транзисто-

ре 3-VII6 сигнал поступает на усилитель-ограничитель 3-VII7, 3-VIII, 3-VIII2. Ограничение сигнала цвета необходимо для устранения амплитудной паразитной модуляции. Индуктивность 3-LI8 корректирует частотную характеристику в области верхних частот. Ограниченный сигнал через эмиттерный повторитель на транзисторе 3-VII8 и согласующие резисторы 3-R85, 3-R86÷3-R88 подается на последовательный резонансный контур 3-LI9, 3-C60, настроенный на частоту 4,286 МГц с добротностью 16 единиц. Добротность контура регулируется резистором 3-R87. Назначение контура - режекция частотной характеристики сигнала цвета, проводимая аналогично режекции на передающей телевизионной станции. Далее сигнал цвета через эмиттерный повторитель на транзисторе 3-VII9, разделительный конденсатор 3-C61 и контакты I4 разъема соединения 3-XII, XII подается на транзистор I-VII5 канала воспроизведения видео А1, где складывается с видеосигналом. Уровень сигнала цвета регулируется резистором 3-R90.

2.3.4. Канал звука (плата А7).

2.3.4а. В режиме "ЗАПИСЬ" с телевизора входной сигнал звукового сопровождения с контакта 4 разъема XII "ТЕЛЕВИЗОР" поступает через контакты I3 разъемов XII6, XII7 и контакты II, IO переключателя 7-SAI на делитель напряжения на резисторах 7-R48, 7-R49. С делителя напряжения сигнал поступает через контакты 48 разъема XII7, XII6 и замкнутые контакты 9, 8 переключателя SA2 на разъем XSI, с которого через контакты 50 разъема XII6, XII7 и замкнутые контакты I3, I4 переключателя 7-SAI - на усилитель-транзистор 7-VII, работающий в режиме, обеспечивающем малый уровень шумов. Конденсатор 7-C1 служит для повышения устойчивости всего усилителя при подключении входного сигнала, конденсатор 7-C5 шунтирует по переменному току резистор 7-R4.

Сигнал с коллектора усилителя на транзисторе 7-VII через разделительный конденсатор 7-C4 и резистор 7-R6 поступает на усилитель - транзистор 7-VI2. В каскаде 7-VI2 происходит дальнейшее усиление сигнала по напряжению. Для поднятия коэффициента усиления транзистора 7-VI2 подключен конденсатор 7-C7. Цепь 7-CII, 7-R8 осуществляет частотно-зависимую отрицательную обратную связь. Сигнал с коллектора транзистора 7-VI2 через разделительный конденсатор и замкнутые контакты 2, I, 4, 5 переключателя 7-SAI поступает на усилитель записи 7-VI3 и на усилитель 7-VI4. Через конденсатор 7-C22 сигнал поступает на усилитель автоматической

регулировки уровня записи 7-VT6, 7-VT7, 7-VД1, 7-VД2. Система АРУЗ обеспечивает постоянный уровень записи при изменении величины входного сигнала. Транзистором 7-VT6 сигнал усиливается по мощности до уровня, необходимого для работы АРУЗ. Детектор на диодах 7-VД1, 7-VД2, собранный по схеме удвоения, выделяет постоянную составляющую, используемую для управления транзистором 7-VT7, который работает как переменный резистор, шунтируя коллекторную нагрузку транзистора 7-VТ1, меняя коэффициент усиления всего тракта записи.

Каскад на транзисторе 7-VТ3 является окончательным усилителем записи. Цепь 7-С13, 7-R20 служит для подъема высоких частот при записи. Цепь 7-R21, 7-С16 поддерживает постоянной величину сопротивления нагрузки для усилителя записи. Эта цепь служит для того, чтобы на низких частотах универсальная головка не шунтировала усилитель записи. Сигнал с коллектора транзистора 7-VТ3 через разделительную емкость 7-С12 поступает на "фильтр-пробку" 7-Л1, 7-С17.

На выходе "фильтр-пробки" сигнал смешивается с напряжением генератора высокочастотного подмагничивания, подаваемым в эту точку через конденсаторы 7-С30, 7-С31, и поступает на контакт I8 переключателя 7-SА1, с которого через контакты I5 разъемного соединения ХТ7, ХТ6 - на магнитную головку Е1-2. "Фильтр-пробка" не пропускает напряжение подмагничивания в усилитель записи. Сигнал с коллектора транзистора 7-VТ5 поступает также и на усилитель 7-VТ8.

С коллектора транзистора 7-VТ8 сигнал через контакты 44 разъемного соединения ХТ7, ХТ6 поступает на гнездо XS2 "ТЕЛЕФОН" для контрольного прослушивания. Генератор стирания и подмагничивания выполнен по двухтактной схеме на транзисторе 7-VТ9 и ИС 7-Д1.

ИС 7-Д1 (рис. II) представляет собой сборку 4 транзисторов. Генератор выдает сигнал частотой 80 кГц и развивает на индуктивности Е2-1, Е2-2, образующей совместно с конденсаторами 7-С34-7-С35 последовательный контур, напряжение 220-250 В. Напряжение генератора стирания подается через контакты 46; 47 разъемов ХТ7, ХТ6 на стирающую головку Е2-1, Е2-2 и используется как напряжение подмагничивания для универсальной головки Е1-2. Ток подмагничивания регулируется конденсатором 7-С31. Резистор 7-R47 используется для измерения тока стирания.

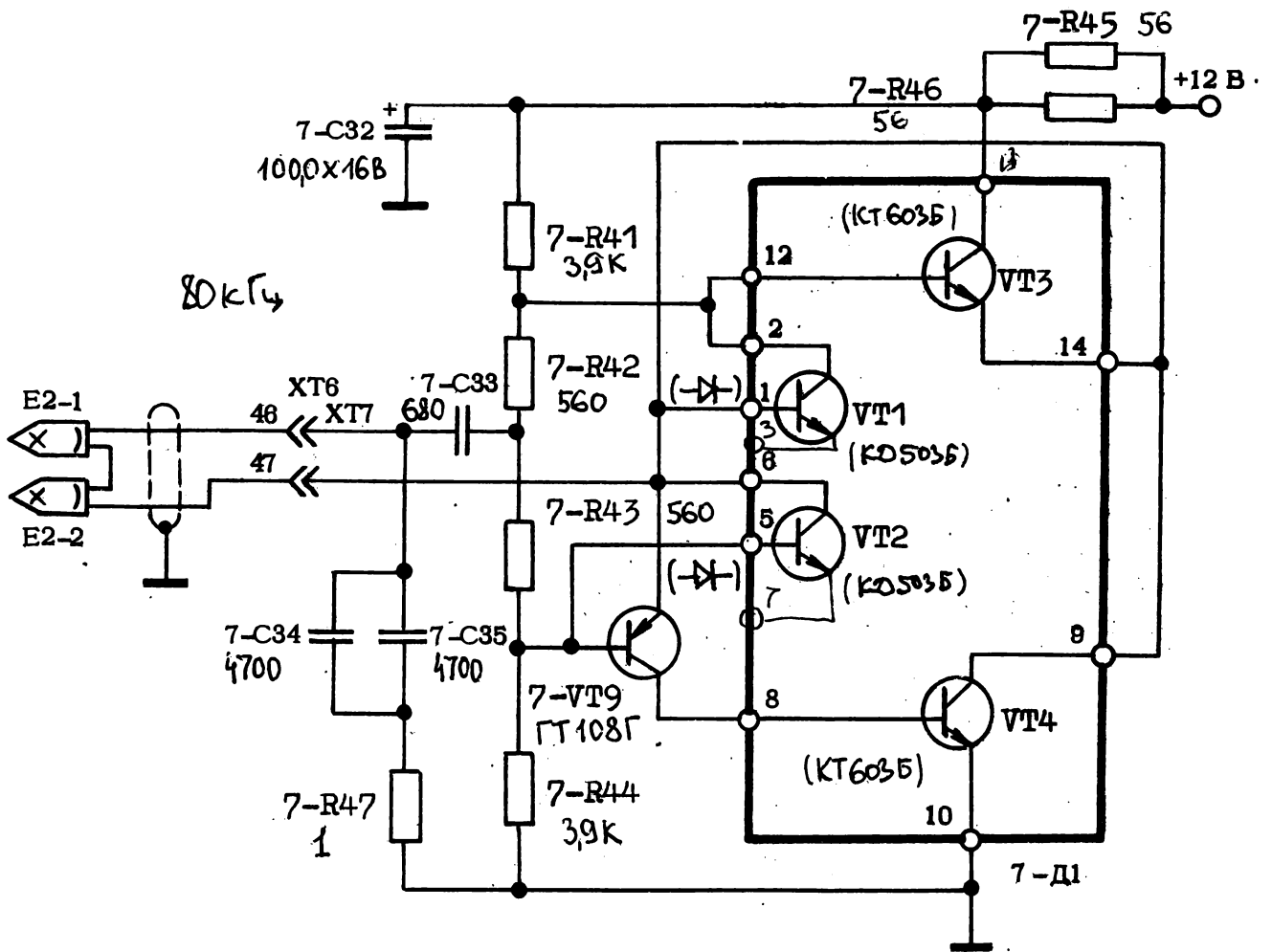


Рис. 11. Генератор стирания на микросхеме КТС613Б

2.3.46. В режиме "ВОСПРОИЗВЕДЕНИЕ" сигнал, считываемый универсальной головкой И1-2, поступает через контакты I5, I6 разъемного соединения XT6, XT7 и замкнутые в этом режиме контакты I5; I4 и I8; I7 переключателя 7-SAI на базу транзистора 7-STI.

Цепь 7-C5, 7-R4 в эмиттере транзистора 7-VII осуществляет подъем низких частот. С коллектора транзистора 7-VII усиленный сигнал поступает на усилитель, выполненный на транзисторе 7-VT2. Цепь 7-C8, 7-R7 служит для подачи частотно-зависимой отрицательной обратной связи с транзистора 7-VT2 на транзистор 7-VII. Резистор 7-R7 регулирует подъем высоких частот. С коллектора транзистора 7-VT2 сигнал через замкнувшиеся контакты 3, 2 и 6, 5 пе-

реле, переключателя 7-SAI поступает на двухкаскадный усилитель на транзисторах 7-VT4, 7-VT5, где происходит конечное усиление сигнала, подаваемого через замкнутые контакты I2, II переключателя 7-SAI в разъем XT4 (контакт 4) и на усилитель на транзисторе 7-VT8, с которого сигнал подается на гнездо XS2 "ТЕЛЕФОН". Выход звукового сигнала регулирует резистор 7-RI4.

2.3.5. Регулятор скорости (плата A6).

2.3.5а. Регулятор скорости видеомагнитофона обеспечивает стабилизацию вращения двигателей блока видеоголовок (4-М) и лентопротяжного механизма (М), а также синхронизацию портативной телевизионной камеры по кадрам и строкам.

Регулирование вращения каждого двигателя производится с помощью двух каналов: частотного и фазового.

Принцип работы частотных каналов основан на сравнении длительности импульса опорного одновибратора с длительностью импульса индуктивного датчика, установленного на валу двигателя.

Работа фазовых каналов основана на сравнении низкочастотного сигнала датчика, ^{25 Гц} установленного на двигателе, и опорного сигнала. В качестве опорного сигнала, в зависимости от режима работы РС, может быть кадровый синхроимпульс ТВ-сигнала или импульс синхрогенератора А8. Сигнал ошибки фазового канала управляет длительностью опорного одновибратора, корректируя скорость вращения двигателя, а следовательно, и фазу положения вала двигателя.

Регулятор скорости имеет два режима работы:

- запись ТВ программ с помощью ТВ приемника или запись с помощью портативной телевизионной камеры;
- воспроизведение записи.

2.3.5б. РС в режиме "ЗАПИСЬ" обеспечивает привязку вращения двигателя БВГ (4-М) к кадровым синхроимпульсам записываемого ТВ-сигнала и стабилизирует скорость вращения двигателя ведущего вала ЛПМ (М), используя в качестве опорного сигнала кадровый синхроимпульс.

Сигнал с индукционного датчика скорости, установленного на валу двигателя 4-М частотой 15625 Гц, через контакты 7, I4 разъемного соединения XT2, XT3 поступает на точку подключения 6-I и через разделительную цепочку 6-CI, 6-RI подается на вход усилителя - контакт 4 ИС 6-Д.

ИС 6-Д К122УН1Д представляет собой двухкаскадный усилитель (рис. I2). Выход транзистора VII связан непосредственно со входом

транзистора VT2. Для получения максимального усиления микросхемы контакты 8 и 9 замкнуты и транзистор VT2 работает как усилитель. Цепочка резисторов R3 и R4 обеспечивает стабилизацию режима транзисторов по постоянному току, для устранения обратной связи по переменному току к контакту 5 микросхемы подключен конденсатор 6-C3.

Диоды 6-VД1, 6-VД2, подключенные через разделительный конденсатор 6-C2 к контактам 3 и 8; 9 ИС 6-Д1, производят симметричное ограничение усиливаемого сигнала. С выхода ИС 6-Д1 (контакты 8, 9) через конденсатор 6-C4 сигналы поступают на базу транзистора 6-VТ1, работающего в импульсном режиме; этот каскад производит необходимое усиление сигналов до амплитуды, обеспечивающей уверенный запуск одновибратора на транзисторах 6-VТ2, 6-VТ3. Одновибратор запускается положительными фронтами импульсов через диод 6-VД3. Отрицательными фронтами импульсов с коллектора транзистора 6-VТ3 через диод 6-VД4 запускается опорный одновибратор на транзисторах 6-VТ4, 6-VТ5 с регулируемой времязадающей цепочкой 6-C7, 6-RI0, 6-RII.

На базу транзистора 6-VТ6 поступают импульсы с опорного одновибратора через диод 6-VД5 и с одновибратора на транзисторах 6-VТ2, 6-VТ3 через диод 6-VД6. Таким образом, на транзистор 6-VТ6 поступают две последовательности импульсов, сдвинутых по фазе на время, задаваемое одновибратором на транзисторах 6-VТ2, 6-VТ3.

Поскольку положительный импульс опорного одновибратора стабилен и не зависит от частоты вращения двигателя 4-М1, а импульсы одновибратора на транзисторах 6-VТ2, 6-VТ3 зависят от частоты вращения, пауза между импульсами определяет скорость вращения двигателя. На выходе эмиттерного повторителя на транзисторе 6-VТ6 присутствуют положительные импульсы, длительность которых определяется паузой между импульсами двух одновибраторов. Постоянная составляющая этих положительных импульсов выделяется фильтром 6-C9, 6-RI6, 6-CI0, 6-RI7, 6-CII и усиливается усилителем постоянного тока на транзисторах 6-VТ7, 6-VТ8.

В цепь эмиттерного повторителя на транзисторе 6-VТ8 через контакты I5; 8 разъемного соединения ХТ2, ХТ3 и помехоподавляющий дроссель LI включена обмотка двигателя постоянного тока 4-М1, эмиттерный повторитель на транзисторе 6-VТ8 является элементом, регулирующим напряжение на обмотке двигателя, и, следовательно,

производит коррекцию скорости вращения двигателя.

Регулирование производится следующим образом. Предположим, что скорость двигателя 4-МІ возросла, частота сигнала, снимаемого с индукционного датчика, ^{15625 Гц} увеличилась, длительность импульсов одновибратора на транзисторах 6-VТ2, 6-VТ3 уменьшилась, пауза между положительным импульсом опорного одновибратора и импульсом одновибратора на транзисторах 6-VТ2, 6-VТ3 увеличилась, длительность положительного импульса на выходе ЭП на транзисторе 6-VТ6 также увеличилась, возросла постоянная составляющая сигнала на базе транзистора 6-VТ7, напряжение на коллекторе транзистора 6-VТ7 уменьшилось, уменьшилось напряжение на эмиттере транзистора 6-VТ8, тогда к обмотке двигателя 4-МІ будет приложено меньшее напряжение и скорость вращения двигателя уменьшится.

Вышеописанная схема производит регулирование вращения двигателя по скорости (частоте), но для правильной работы видеомагнитофона необходимо, чтобы видеоголовки, связанные с валом двигателя БВГ 4-МІ в момент времени записываемого кадрового синхроимпульса ТВ-сигнала, занимали определенное и постоянное положение на БВГ. Для этой цели служит канал, производящий коррекцию вращения двигателя по фазе.

При записи ТВ-сигнал с ЭП на транзисторе I-VТТ7 через резистор I-R79, точку подключения I-9 поступает на точку подключения 6-4 платы РС и через разделительный конденсатор 6-C38 подается на ЭП на транзисторе 6-VТ27. С выхода повторителя сигнал подается на контакты 2, 3 ИС 6-ДЗ, которая используется в качестве селектора синхроимпульсов.

ИС 6-ДЗ - двухканальный усилитель низкой частоты К548УНІБ (рис.І3) используется как селектор, выделяющий из ТВ-сигнала кадровые синхроимпульсы. ТВ-сигнал поступает на закороченные контакты 2, 3 микросхемы (контакты 2, 3 закорочены для исключения влияния VТ2 на работу микросхемы в качестве селектора). База транзистора VТТ (контакт I) через конденсатор 6-C40 соединена с "землей". Это соединение обеспечивает автоматическую привязку рабочей точки усилителя на транзисторе VТТ к уровню синхроимпульсов в ТВ-сигнале. Далее сигнал усиливается усилителем УІ и с выхода усилителя (контакт 7) подается на базу транзистора VТ5 (контакт І3). На выходе (эмиттере VТ5) присутствуют строчные синхроимпульсы.

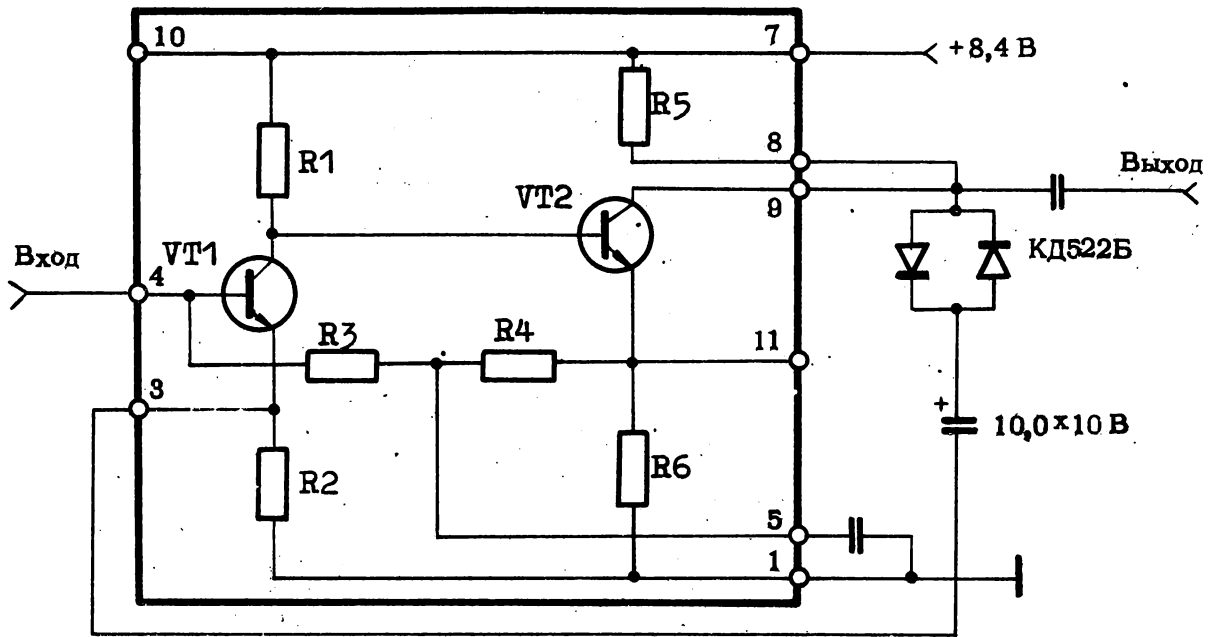


Рис. 12. Микросхема К122УН1Д (6-Д1, 6-Д2) и ее включение как усилителя-ограничителя.

14С228Д,
П2212

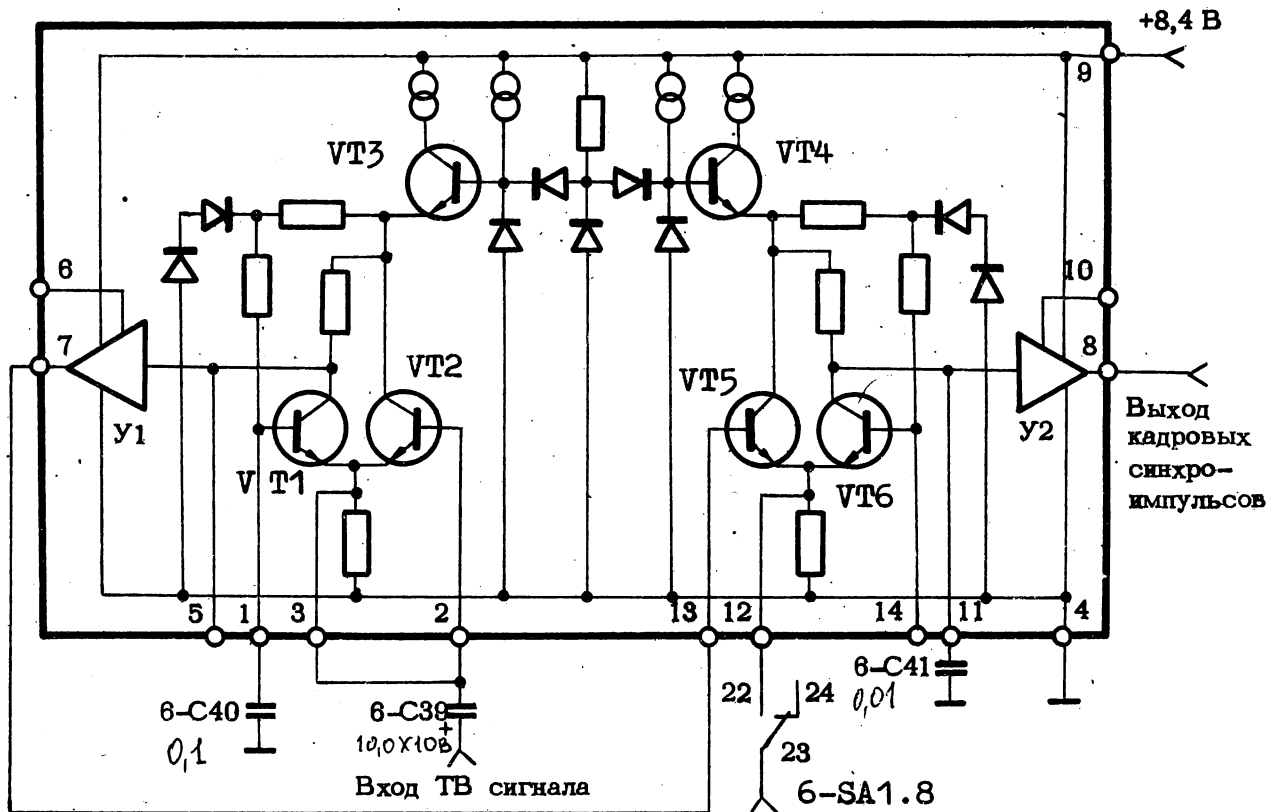


Рис. 13. Включение микросхемы К548УН1Б (6-Д3) в качестве селектора синхроимпульсов

„Радио №9“ - 1980г. стр. 59.

Далее с эмиттера транзистора VT5 сигналы поступают на усилитель с общей базой на транзисторе VT6. С выхода транзистора VT6 сигналы подаются на усилитель У2. Конденсатор 6-C4I, подключенный к контакту II, образует в схеме усилителя высокочастотный фильтр, позволяющий на выходе микросхемы (контакт 8) получить кадровые синхроимпульсы.

Выделенные кадровые синхроимпульсы через замкнутые контакты 5, 6 переключателя 6-SAI и диод 6-VD23 подаются на одновибратор на транзисторах 6-VT28, 6-VT29 и запускают его отрицательными фронтами. Длительность периода колебаний одновибратора больше 20 мс; одновибратор запускается не от каждого кадрового синхроимпульса, а через один, поэтому последовательность прямоугольных импульсов на выходе одновибратора (коллекторе транзистора 6-VT29) имеет частоту в 2 раза меньшую (25 Гц).

С выхода одновибратора через цепочку, состоящую из дифференцирующей емкости 6-C46 и добавочного резистора 6-R68, через замкнутые контакты I7, I8 переключателя 6-SAI сигналы частоты 25 Гц поступают на базу импульсного усилителя на транзисторе 6-VT30. На коллекторе транзистора 6-VT30 появляется усиленный отрицательный импульс с длительностью около 20 мкс и размахом более 20 В (за счет действия противо-э.д.с. катушки индуктивности 6-LI). Через разделительную емкость 6-C47 и резистор 6-R73, контакты 2, 3 переключателя 6-SAI, контакты IO разъемного соединения XT6, XT7 импульсы поступают на головку пилот-сигнала EI-I для записи на магнитную ленту.

С выхода одновибратора-коллектора транзистора 6-VT29 через диод 6-VD7 прямоугольные импульсы поступают на формирователь наклонного фронта на транзисторе 6-VT9. Формирователь преобразует прямоугольные импульсы в импульсы с линейно-наклонным передним фронтом.

Крутизна наклонного фронта определяется соотношением номиналов 6-R20 и 6-CI2, а включение 6-VD8 и 6-CI3 позволяет получить линейность наклонного фронта.

Сформированный импульс с наклонным фронтом, определяющий фазу синхронизирующего кадрового синхроимпульса, поступает с эмиттера транзистора 6-VT9 на вход фазового дискриминатора (коллектор транзистора 6-ТI0).

Датчик 25 Гц (4-V2), установленный на БВГ, выдает сигнал в

момент замыкания магнитопровода, частота сигналов пропорциональна скорости вращения двигателя. Сигналы датчика 25 Гц через контакты I3, 6 разъемного соединения XT2, XT3, через точку подключения платы 6-II поступают на вход усилителя на транзисторе 6-VTI2. С резистора 6-R28 на обмотку датчика 25 Гц (4-L2) поступает постоянное напряжение подмагничивания, необходимое для увеличения величины сигнала, снимаемого с датчика 4-L2. Сигналы датчика поступают на базу транзистора 6-VTI2 через разделительный конденсатор 6-CI6, конденсатор 6-CI7 шунтирует на "землю" высокочастотные помехи. На выходе транзистора 6-VTI2 присутствуют положительные импульсы размахом 8 В и длительностью менее 1 мс. Через конденсатор 6-CI4 эти импульсы подаются на второй вход фазового дискриминатора - базу транзистора 6-VTIO, открывая транзистор на время действия импульса. Амплитудное значение сигнала импульса с наклонным фронтом, приложенное к коллектору транзистора 6-VTIO и соответствующее моменту прихода положительного импульса датчика 25 Гц, через открытый транзистор 6-VTIO подается на базу эмиттерного повторителя на транзисторе 6-VTII. Конденсатор 6-CI5 является накопительным конденсатором, поддерживающим на базе транзистора 6-VTII постоянное напряжение в период между импульсами датчика 25 Гц, так как в это время транзистор 6-VTIO закрыт и сопротивление его цепи коллектор-эмиттер велико.

Таким образом, уровень потенциала на конденсаторе 6-CI5 определяет соотношение фаз импульсов кадрового синхронизирующего и с датчика частотой 25 Гц, который является датчиком положения видеоголовок.

После усиления по мощности на ЭП на транзисторе 6-VTII этот сигнал через цепь 6-VLII и 6-R25 поступает на базу транзистора 6-VT5 опорного одновибратора, корректируя длительность его импульса, а следовательно, и скорость двигателя. И в итоге устанавливается постоянство соотношений фаз между внешним кадровым синхронизирующим сигналом и датчиком положения видеоголовок. Это соотношение таково, что видеоголовка, входя в контакт с магнитной лентой, успевает записать 5-8 строк из предшествующего полукадра прежде чем начнет записывать кадровый синхросигнал и информацию последующего полукадра.

На резисторах 6-R22 и 6-R23 происходит сложение сигналов датчика 25 Гц и сформированного сигнала с наклонным передним фронтом - это необходимо для контроля РС БВГ. Подключив осциллог-

раф к 6-X2, можно увидеть на экране положение импульса датчика частотой 25 Гц относительно наклонного фронта.*

Регулирование вращения двигателя ведущего вала М1 производится аналогичной схемой, также состоящей из частотного и фазового каналов.

Сигналы с индукционного датчика ⁽⁶²⁵⁾ 1250 Гц, установленного на двигателе ведущего вала М1 через контакты 3 разъемного соединения ХТ6, ХТ7, резистор 6-R30 и разделительный конденсатор 6-C21, поступают на усилитель - ИС 6-Д2 типа КТ22УН1Д (см. рис. 12).

Включение ИС 6-Д2 такое же как и 6-Д1. Диоды 6-VД12, 6-VД13 производят ограничение усиливаемого сигнала. Конденсатор 6-C20 шунтирует выход индукционного датчика для высокочастотных помех.

С выхода ИС (контакты 8, 9) через конденсатор 6-C24 сигналы поступают на импульсный усилитель на транзисторе 6-VТ15. С выхода усилителя через резистор 6-R33 и диод 6-VД14 сигналы поступают для запуска одновибратора на транзисторах 6-VТ16, 6-VТ17, запускающегося положительными фронтами импульсов. В свою очередь, одновибратор на транзисторах 6-VТ16, 6-VТ17 через диод 6-VД15 запускает опорный одновибратор на транзисторах 6-VТ18, 6-VТ19, длительность импульсов которого регулируется резистором 6-R39. На базу эмиттерного повторителя на транзисторе 6-VТ20 поступают через диод 6-VД16 импульсы опорного одновибратора, а через диод 6-VД17 импульсы одновибратора 6-VТ16, 6-VТ17. Из двух сдвинутых между собой по фазе последовательностей импульсов выделяется сигнал "ошибки" и на выходе транзистора 6-VТ20 появляются положительные импульсы, длительность которых определяется паузой между импульсами двух одновибраторов. Постоянная составляющая этих положительных импульсов выделяется фильтром 6-C29, 6-R45, 6-C30, 6-R46, 6-C31, усиливается УИТ на транзисторах 6-VТ21, 6-VТ22. В цепь эмиттера транзистора 6-VТ22 через контакты 26, 27 разъемного соединения ХТ6, ХТ7 и помехоподавляющий дроссель L2 подключена обмотка двигателя ведущего вала М1.

Для работы фазового канала сигналы с коллектора транзистора 6-VТ17 через диод 6-VД22 поступают через контакты 3 разъемного соединения 6-ХТ1, 6-ХТ2 на синхрогенератор А8, где они подвергаются делению в ⁽²⁵⁾ 50 раз - до частоты 25 Гц. ^{**} Поделенный сигнал через контакты 4 разъемного соединения 8-ХТ1, 6-ХТ1, контакты 11, 12 переключателя 6-SА1, конденсатор 6-C36 и резистор 6-R57 поступают на базу усилителя на транзисторе 6-VТ26. С выхода усилите-

ля-коллектора транзистора 6-VT26 сигналы через конденсатор 6-C34 поступают на ^{2-й}вход фазового дискриминатора - базу транзистора 6-VT24.

С выхода одновибратора на транзисторах 6-VT28, 6-VT29 через диод 6-VД8 прямоугольные импульсы частоты 25 Гц (привязанные к кадровым синхроимпульсам записываемого ТВ-сигнала) поступают на формирователь наклонного фронта на транзисторе 6-VT23. Цепь 6-R49, 6-C32 определяет крутизну наклонного фронта, а 6-VД9 и 6-C33 обеспечивает линейность наклонного фронта.

С выхода формирователя наклонного фронта (эмиттера транзистора 6-VT23) сигнал поступает на фазовый дискриминатор (коллектор транзистора 6-VT24), который работает аналогично дискриминатору на транзисторе 6-VT10, т.е. с приходом положительного импульса на базу транзистора 6-VT24 он открывается и напряжение импульса с наклонным фронтом, соответствующее этому моменту времени, прикладывается к базе транзистора 6-VT25, 6-C35 - накопительный конденсатор, поддерживающий на базе транзистора 6-VT25 постоянное напряжение в период между импульсами. ЭП на транзисторе 6-VT25 усиливает по мощности этот сигнал и через цепь 6-R54 6-VД21 корректирует им длительность импульса опорного мультипликатора на транзисторах 6-VT18, 6-VT19, корректируя тем самым и скорость вращения ведущего вала-двигателя М1.

При записи в режиме "КАМЕРА" с регулятора скорости в разъем "КАМЕРА" (ХТ5) поступают строчные и кадровые синхроимпульсы для синхронизации портативной телевизионной камеры.

Импульсы строчной частоты, выдаваемые синхрогенератором А8 с контактов 5 разъемного соединения 8-ХТ1, 6-ХТ1 через конденсатор 6-C58 и контакты 24, 23 переключателя 6-SА1 поступают на ЭП на транзисторе 6-VT36. С выхода ЭП усиленные по мощности импульсы через контакты 36 разъемного соединения ХТ6, ХТ7 поступают на контакт 5 разъема ХТ5 ("КАМЕРА"). Импульсы частоты 50 Гц для синхронизации кадровой развертки ТВ камеры с синхронизатора А8 через контакты 2 разъемного соединения 8-ХТ1, 6-ХТ1, через резистор 6-R88 и конденсатор 6-C59 поступают на вход импульсного усилителя на транзисторе 6-VT37. С выхода усилителя через контакты 8, 9 переключателя 6-SА1 контакты 38 разъемного соединения ХТ6, ХТ7 импульсы поступают на контакт 3 разъема ХТ5 ("КАМЕРА").

2.3.5в. Регулятор скорости в режиме воспроизведения обес-

печивает привязку вращения двигателя БВГ к поделенному до частоты 25 Гц сигнала кварцевого генератора частотой 31250 Гц (генератор и делитель расположены на плате синхрогенератора А8), а вращение двигателя ведущего вала привязывает к записанным на ленту импульсам пилот-сигнала.*

Работа частотных каналов регулирования двигателя БВГ 4-МІ и двигателя ведущего вала МІ происходит так же как и в режиме "ЗАПИСЬ".

Сигнал частоты 50 Гц, подаваемый с синхрогенератора А8 и усиленный на транзисторе 6-VТ37 через замкнутые в режиме воспроизведения контакты 8, 7 переключателя 6-SAI3 и диод 6-VД23, поступает на одновибратор на транзисторах 6-VТ28, 6-VТ29, работающий в режиме деления частоты на 2; с его выхода сигналы частотой 25 Гц через диоды 6-VД7, 6-VД8 поступают на формирователи наклонных фронтов. Далее часть схемы фазового канала двигателя БВГ 4-МІ работает как и при записи.

Считываемые головкой ЕІ-І импульсы пилот-сигнала, записанные на магнитную ленту, через контакты 9, 10 разъемного соединения ХТ6, ХТ7, через замкнутые в режиме воспроизведения контакты 1, 2 переключателя 6-SAI и разделительный конденсатор 6-С50 поступают на вход усилителя - ИС 6-Д4 (см.рис.І2). Конденсатор 6-С49 шунтирует вход ИС для высокочастотных помех. С выхода этой ИС (контакты 8, 9) сигнал через конденсатор 6-С51 подается на вход (контакт 4) следующего усилителя 6-Д5 (см.рис.І2). Усиленный на ИС 6-Д4, 6-Д5 сигнал с выхода ИС 6-Д5 (контакты 8, 9) поступает на импульсный усилитель на транзисторе 6-VТ31.

Получивший необходимое усиление пилот-сигнал с коллектора транзистора 6-VТ31 через резистор 6-R77 и диод 6-VД25 запускает одновибратор на транзисторах 6-VТ32, 6-VТ33. Особенностью этого одновибратора является то, что в его времязадающие цепи между резистором 6-R79 и "+" источника напряжением 9 В через контакты 5, 6 разъемного соединения ХТ6, ХТ7 включен переменный резистор R3 "КАДР", выведенный на переднюю панель. С помощью этого резистора регулируется длительность положительного импульса одновибратора (на выходе транзистора 6-VТ33).

С выхода одновибратора-коллектора транзистора 6-VТ33 через замкнутые при воспроизведении контакты 10, 11 переключателя 6-SAI импульсы через дифференцирующую цепочку 6-С36, 6-S57 подаются на вход импульсного усилителя на транзисторе 6-VТ26. С при-

ходом отрицательных импульсов транзистор 6-VT26 закрывается и на его выходе-коллекторе 6-VT26 появляются положительные импульсы, которые поступают на ^{2-й} вход фазового дискриминатора на транзисторе 6-VT24. Далее часть схемы фазового канала двигателя ведущего вала работает как и при записи.

Итак, регулируя резистором R3 "КАДР" длительность импульса одновибратора на транзисторах 6-VT32, 6-VT33, изменяем положение импульса частотой 25 Гц на наклонном фронте, т.е. изменяем фазовое соотношение импульса пилот-сигнала на магнитной ленте и опорного импульса синхрогенератора А8 и тем самым в итоге корректируем положение видеодорожек относительно траектории вращающихся видеоголовок 4-Е1, 4-Е2.

Регулятор скорости выдает также импульсы, коммутирующие в режиме воспроизведения работу предварительного усилителя, расположенного на плате А2 (канал записи видео). Для этой цели на БВГ А4 установлен датчик частоты 50 Гц 4-Ц. Через контакты 5, 12 разъемного соединения ХТ2, ХТ3 и разделительный конденсатор 6-С55 сигналы датчика поступают на двухкаскадный усилитель на транзисторах 6-VT34, 6-VT35. С резистора 6-R82 на обмотку датчика частотой 50 Гц подается постоянное напряжение подмагничивания. Конденсатор 6-С56 шунтирует вход усилителя на транзисторе 6-VT34 по высокочастотным помехам. С выхода усилителя на транзисторе 6-VT35 через контакты 8 разъемного соединения 6-ХТ1, 8-ХТ1 сигнал частотой 50 Гц поступает на триггер ИС 8-Д8 (делитель на 2), с которого через контакты 9, 10 разъемного соединения 8-ХТ1, 6-ХТ1 прямоугольные импульсы подаются на ключи предварительного усилителя на транзисторах 2-VT2, 2-VT3. Для обеспечения правильной фазы работы триггера 8-Д8 предусмотрена ориентация триггера сигналом частотой 25 Гц, относительно которого определено положение видеоголовок. Ориентирующий сигнал снимается с коллектора транзистора 6-VT29 через дифференцирующую цепь 6-С45, 6-R67 и через диод 6-VД24 поступает на контакты 6 разъемного соединения 6-ХТ1, 8-ХТ1 и далее на контакт 2 микросхемы 8-Д8.

Для того, чтобы в режиме воспроизведения можно было просмотреть записанное изображение на электронном видеоискателе портативной ТВ камеры, синхронизация ТВ камеры производится синхроимпульсами, выделяемым из воспроизводимого ТВ-сигнала селектором на 6-Д3.

Строчные синхроимпульсы с контакта 12 микросхемы 6-ДЗ через замкнутые при воспроизведении контакты 22, 23 переключателя 6-СА1.8 подаются на ЭП 6-ВТ36, а с его выхода проходят на контакт 5 разъема ХТ5 "КАМЕРА".

Кадровые синхроимпульсы с контакта 8 микросхемы 6-ДЗ через замкнутые при воспроизведении контакты 4, 5 переключателя 6-СА1.2 поступают на контакт 3 разъема ХТ5 "КАМЕРА".

2.3.5г. Синхрогенератор А8 выполнен на отдельной плате и соединяется с платой РС с помощью разъемного соединения 8-ХТ1, 6-ХТ1. Генератор с кварцевым резонатором 8-ВQ1, имеющим частоту резонанса 31250 Гц (удвоенная строчная частота), выполнен на ИС 8-Д1 (рис.14).

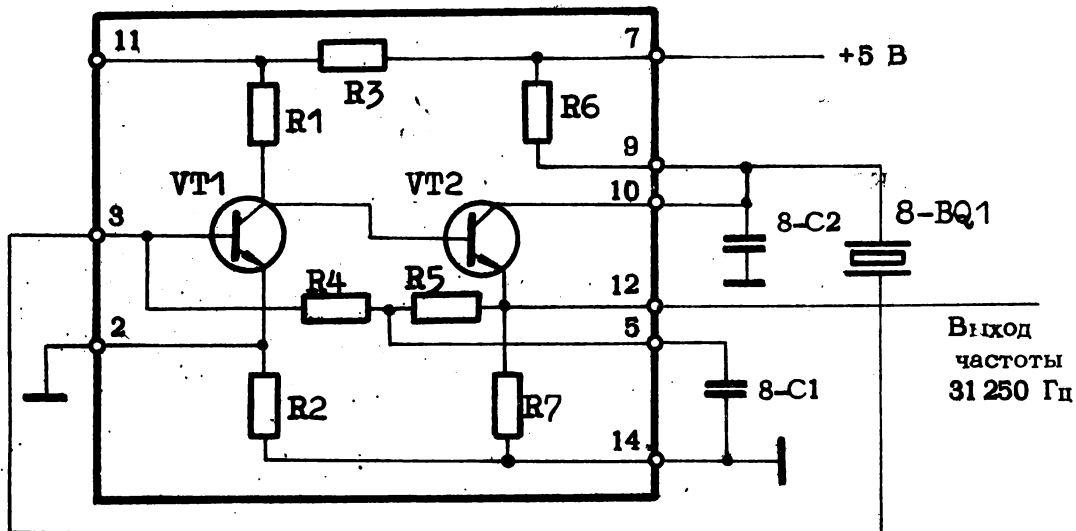


Рис. 14. Включение микросхемы 8-Д1 К118УН1Б в схеме кварцевого генератора

В данном включении микросхема используется как двухкаскадный усилитель с кварцевым резонатором в цепи положительной обратной связи. С этой целью контакты 9, 10 ИС замкнуты и транзистор VT2 работает как усилитель, а кварцевый резонатор 8-ВQ1 подключен к контактам 9, 10 (выход ИС) и 3 (вход ИС). Для получения устой-

чивой генерации резистор R2, включенный в цепь транзистора VT1, закорочен, а в цепь обратной связи R4, R5 включен шунтирующий конденсатор 8-C1. Конденсатор 8-C2 предотвращает возможность самовозбуждения генератора на высоких гармониках кварцевого резонатора.

С выхода ИС 8-Д1 (контакт I2) сигнал удвоенной строчной частоты через резистор 8-Р1 поступает на усилитель (транзистор 8-VT1), нагрузочным сопротивлением этого каскада служит входное сопротивление ИС 8-Д2 (контакты I, I4). Поскольку входы ИС находятся под напряжением, оно используется как источник питания транзистора 8-VT1, который включен как каскад, развязывающий автогенератор на ИС 8-Д1 от низкоомной нагрузки ИС 8-Д2.

ИС 8-Д2 К155ИЕ2 (как и ИС 8-Д3÷8-Д6) представляет собой сложную цифровую ИС, производящую деление сигналов по частоте. В данных включениях ИС (каждая) производит деление входного сигнала, подаваемого на контакт I, на 5; выходной сигнал снимается с контакта II. Четыре ИС 8-Д2÷8-Д5 производят деление сигнала кварцевого генератора частоты 31250 Гц на 625 раз - до частоты 50 Гц,* этот сигнал с выхода ИС 8-Д5 (контакт II) поступает на контакт 2 разъема 8-ХТ1.

Соединение входов ИС 8-Д2 (контакты I и I4) позволяет снять с контакта I2 сигнал частотой 15625 Гц, который подается на контакт 5 разъема 8-ХТ1.

С выхода синхрогенератора А8 сигналы частотой 50 Гц поступают на усилитель кадровой частоты 6-VT37, а сигналы частотой 15625 и в режиме "ЗАПИСЬ" подаются на усилитель строчной частоты 6-VT36.

На плате синхрогенератора А8 производится деление частоты сигналов индуктивного датчика 1250 Гц двигателя ведущего вала М1, поступающих через контакты 3 разъемного соединения 6-ХТ1, 8-ХТ1 на вход (контакт I4) микросхемы 8-Д6. Включение ИС 8-Д6 обеспечивает деление сигнала на 10, с выхода ИС (контакт II) сигнал частотой 125 Гц поступает на вход (контакт I) микросхемы 8-Д7, которая делит входной сигнал по частоте на 5, и с ее выхода (контакт II) через контакты 4 разъемного соединения 8-ХТ1, 6-ХТ1 сигнал частотой 25 Гц поступает на регулятор скорости А6.**

ИС 8-Д8, являющаяся коммутатором предварительного усилителя сигналов видеоголовок (А2), производит деление на 2 сигналов датчика 4-Л1 (50 Гц), подаваемых с выхода усилителя частоты 50 Гц (коллектор 6-VT35) через контакты 8 разъемного соединения 6-ХТ1,

* см. прим.1 стр 39

** см. стр 45

8-ХТІ на вход І2 ИС 8-Д8. С выходов ИС (контакты 6, 8) два противофазных сигнала частотой 25 Гц поступают на выход через контакты 9, 10 разъемного соединения 8-ХТІ, 6-ХТІ для подачи их на ключевые каскады предварительного усилителя (базы транзисторов 2-ВТ2, 2-ВТІ3). Ориентирующий сигнал, который обеспечивает правильную фазу срабатывания ИС 8-Д8, частотой 25 Гц, поступает с выхода одновибратора (транзистор 6-ВТ29) через дифференцирующую цепь 6-С45, 6-Р67, диод 6-ВД24 и контакты 6 разъемного соединения 6-ХТІ, 8-ХТІ на контакт 2 ИС 8-Д8.

Напряжение питания +5 В на плату синхрогенератора поступает со стабилизатора напряжения на транзисторе 6-ВТІ3 через контакты 7 разъемного соединения 6-ХТІ, 8-ХТІ.

2.3.6. Стабилизатор напряжения (плата А5).

2.3.6а. Стабилизатор напряжения обеспечивает питанием все электронные блоки видеомагнитофона. Источник питания видеомагнитофона состоит из трансформатора ТІ, диодного выпрямителя 5-ВД6, 5-ВД8 с фильтром С4 и двухступенчатого стабилизатора напряжения 12 В (5-ВТ5, 5-ВТ7, 5-ВТ8, ВТІ) и 9 В (5-ВТ2, 5-ВТ3, 5-ВТ4). В стабилизатор напряжения введена защита (5-ВТІ, 5-ВТ6). Источник питания работает от сети напряжением 220 В, частотой 50 Гц. Стабилизаторы напряжения 12 и 9 В - компенсационного типа с последовательным регулированием. Регулирующие транзисторы: ВТІ (КТ808А - расположен на шасси ЛПМ) и 5-ВТ3 (КТ 807Б - расположен на плате стабилизатора напряжения). Усилитель постоянного тока стабилизатора напряжением 12 В выполнен на транзисторе 5-ВТ5. Стабилитрон 5-ВД3 обеспечивает опорный потенциал в эмиттерной цепи усилителя на транзисторе 5-ВТ5. Стабилитроны 5-ВД4, 5-ВД5 обеспечивают стабилизированное напряжение для коллектора транзистора 5-ВТ5. С коллектора транзистора 5-ВТ5 напряжение подается через составной транзистор 5-ВТ8, 5-ВТ7 на базу регулирующего транзистора ВТІ (КТ 808А). Напряжение после регулирующего транзистора ВТІ (КТ 808А) подается через делитель 5-Р10, 5-Р8, 5-Р9 на базу транзистора 5-ВТ5. Напряжение 12 В регулируется переменным резистором 5-Р9. В стабилизатор напряжения введена защита от короткого замыкания на транзисторе 5-ВТ6. В исходном состоянии ток нагрузки, протекающий через резистор 5-Р12, создает падение напряжения на нем, недостаточное для открывания транзистора 5-ВТ6. Если замкнуть выход стабилизатора, т.е. замкоро-

туть точку 5-X2 с точкой подключения платы 5-3, то резко возрастет ток, а следовательно, возрастет напряжение на резисторе 5-R12. Транзистор 5-VT6 перейдет в режим насыщения, т.е. переходом коллектор-эмиттер зашунтирует переход база-эмиттер составного транзистора 5-VT7, 5-VT8, VT1, при этом ток нагрузки уменьшится и уменьшится падение напряжения на резисторе 5-R12. Транзистор 5-VT6 закроется. Этот процесс продолжается до тех пор пока не наступит динамическое равновесие между током нагрузки и степенью шунтирования транзистора 5-VT6 эмиттерно-базового перехода составного транзистора 5-VT7, 5-VT8, VT1. Усилитель постоянного тока стабилизатора напряжения 9 В выполнен на транзисторе 5-VT2. Стабилитрон 5-VД1 обеспечивает опорный потенциал в эмиттерной цепи усилителя на транзисторе 5-VT2. С коллектора транзистора 5-VT2 напряжение подается через составной транзистор 5-VT4 на базу регулирующего транзистора 5-VT3 (КТ 807Б). Напряжение после регулирующего транзистора 5-VT3 подается через делитель 5-R1, 5-R2, 5-R3 на базу транзистора 5-VT2. Напряжение 9 В регулируется переменным резистором 5-R2. В стабилизаторе напряжения 9 В введена защита от короткого замыкания и перенапряжения на транзисторе 5-VT1. В исходном состоянии транзистор 5-VT1 закрыт. При коротком замыкании он откроется, так как напряжение на базе транзистора 5-VT1 увеличится и он перейдет в режим насыщения, тем самым понизит потенциал на базе составного транзистора 5-VT4, 5-VT3. Напряжение на эмиттере транзистора 5-VT3 будет равно 0.

3. ОРГАНИЗАЦИЯ РЕМОНТА

3.1. Указание по технике безопасности

3.1.1. К ремонту видеомагнитофона должны допускаться лица, хорошо изучившие его и прошедшие инструктаж по технике безопасности.

3.1.2. Радиомеханик на рабочем месте должен иметь индивидуальные средства защиты: диэлектрический коврик, нарукавники, инструмент с изолирующими ручками.

3.1.3. Запрещается проверять наличие напряжения в цепи на "искру".

3.1.4. Ремонтировать и проверять видеоманитофон под напряжением разрешается только в тех случаях, когда выполнение работ на отключенном от сети видеоманитофоне невозможно (настройка, измерение режимов и т.п.). При этом необходимо быть особенно внимательным во избежание попадания под напряжение.

3.1.5. Пайка монтажа видеоманитофона, находящегося под напряжением, запрещается. Следует использовать только электропаяльники, работающие от сети напряжением не выше 36 В.

3.1.6. При ремонте видеоманитофона со снятым корпусом необходимо пользоваться его сетевым шнуром с колодкой подключения.

3.1.7. Запрещается ремонтировать видеоманитофон, включенный в сеть в сырых помещениях, имеющих земляные, цементные или иные токопроводящие полы.

3.1.8. При производстве ремонтных работ в видеоманитофоне необходимо помнить, что на электродвигатель М2, приводящий в движение магнитную муфту, на сетевые обмотки трансформатора Т1 и сетевой выключатель SA5 поступает питание от сети переменного тока напряжением 220 В.

3.2. Перечень необходимых контрольно-измерительных приборов

Таблица I

Наименование приборов		:Количество, :Примеча-	
рекомендуемых	: заменяющих	: шт.	: ние
I	: 2	: 3	: 4
Секундомер СДШр-15-2 ГОСТ 5072-72	С-1-2а	1	
Низкочастотный комплекс- ный генератор TR-0157	Вольтметр ВЗ-13 Генератор ГЗ-33	1 1	

1	2	3	4
	ГЗ-102, ГЗ-34	I	
	Детонметр 4И	I	
Цветной телевизионный комплексный генератор TR -0884/КО17 (Венгрия)	TR -0873 (Венгрия)	I	
Осциллограф СИ-49	СИ-57	I	
Прибор для ремонта радиоприемников TR-0608 (Венгрия)	Характернограф XI-38	I	
Размагничивающее устройство ДР1 ПС-135-00		I	
Граммометр часового типа от 25 до 150 гс Са4.046.000 ТУ		I	
Граммометр часового типа от 1 до 50 гс Са4.046.000 ТУ		I	
Цветной телевизионный приемник УЛПЦТ-61-П		I	
Устройство сопряжения УСЦТ-2		I	

Примечание. Допускается применять другие типы приборов, параметры которых не хуже параметров приборов, приведенных в перечне.

3.3. Перечень инструментов и материалов, необходимых для работы

Паяльник на напряжение до 36 В, 50 Вт;
пинцет 100 мм;

скальпель;
бокорезы;
отвертка под винты М3 и М4;
круглогубцы;
ключ (размером зева $S = 7$ мм) 78II-0105C.IX9;
спиртово-канифольный флюс;
припой ПОС-61;
щетки для чистки видеоголовок;
спирт этиловый.

3.4. Организация рабочего места

3.4.1. Ремонт видеоманитфона должен производиться в помещении, свободном от пыли и вибраций, при нормальных комнатных условиях.

3.4.2. Рабочее место радиомеханика должно быть оборудовано с учетом правил техники безопасности: резиновым ковриком, клеммами заземления, к рабочему месту должно быть подведено напряжение для подключения электропаяльника.

Рабочий стол должен быть покрыт токонепроводящим материалом, иметь полки размещения контрольно-измерительных приборов.

Телевизионный приемник со встроенным устройством сопряжения должен быть расположен на расстоянии, наиболее удобном для наблюдения изображения.

Освещенность рабочего места должна быть достаточной для проведения точных работ.

4. МЕТОДИКА НАХОЖДЕНИЯ НЕИСПРАВНОСТЕЙ И ИХ УСТРАНЕНИЯ

4.1. Разборка видеомagneтoфoнa

4.1.1. Разборку видеомagneтoфoнa (рис.15) производите в следующем порядке:

- снимите крышку;
- снимите катушки с магнитной лентой;
- снимите щиток;
- открутите винты, крепящие панель, и осторожно, чтобы не повредить видеоголовки, снимите панель;
- открутите винты, крепящие поддон, и снимите поддон;
- отсоедините разъем шнура питания;
- вывинтите 4 стойки крепления шасси видеомagneтoфoнa к корпусу;
- осторожно извлеките шасси видеомagneтoфoнa из корпуса.

Сборку видеомagneтoфoнa производите в обратном порядке.

4.1.2. Для обеспечения доступа к раме с платами печатного монтажа открутите винты, крепящие поддон, и снимите поддон. При необходимости замены навесных элементов на платах отвинтите 3 винта, крепящие раму к шасси и откиньте раму.

4.2. Методика нахождения неисправностей

4.2.1. Перед проведением ремонтных работ снимите панель и проверьте состояние поверхностей всех деталей, по которым проходит магнитная лента и, при необходимости, протрите их мягкой тканью, смоченной спиртом.

4.2.2. Включите видеомagneтoфoн и убедитесь, что все три двигателя - БВГ (4-М1), ведущего вала (М1)

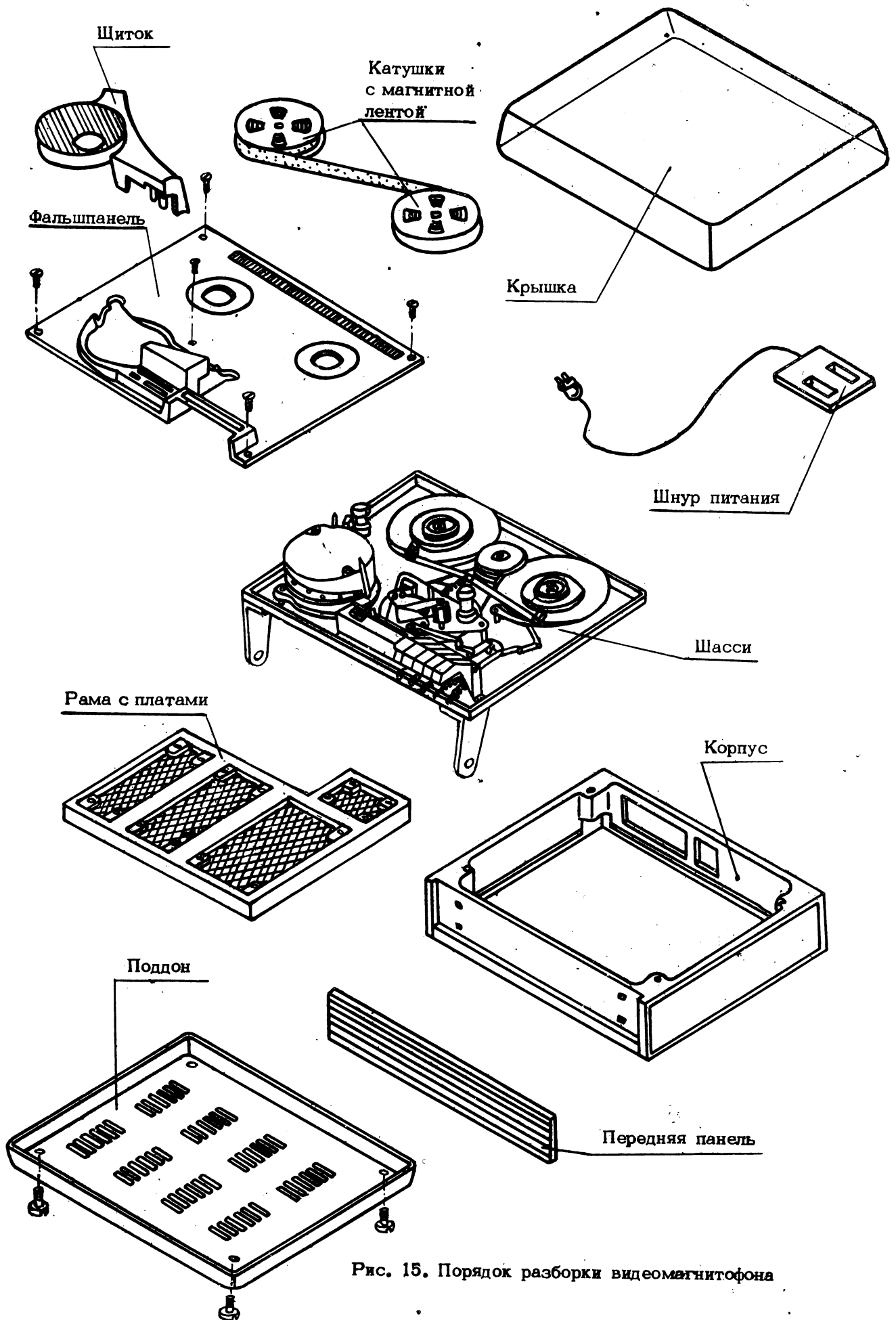


Рис. 15. Порядок разборки видеомэагнитофона

и переменного тока (M2) – работают, а со стабилизатора напряжения (плата A5) подается напряжение питания. Если двигатели не вращаются, проверьте подачу на них напряжения питания.

4.2.3. Вставьте магнитную ленту и опробуйте ЛПМ в разных режимах работы. Если ЛПМ не обеспечивает работу во всех режимах, проведите ремонт и регулировку его согласно п.5.1.

4.2.4. Проверьте путь магнитной ленты в режиме "ВОСПРОИЗВЕДЕНИЕ". Лента должна плотно и без коробления "сидеть" на направляющей БВГ, проходить по блоку магнитных головок звук-синхронизация так, чтобы сердечники головок одинаково выступали из-за краев ленты.

Подключите осциллограф к контрольной точке I-XI и, воспроизводя запись с магнитной ленты, проконтролируйте путь ленты. Форма считываемого сигнала должна быть без провалов и спадов (рис.16).

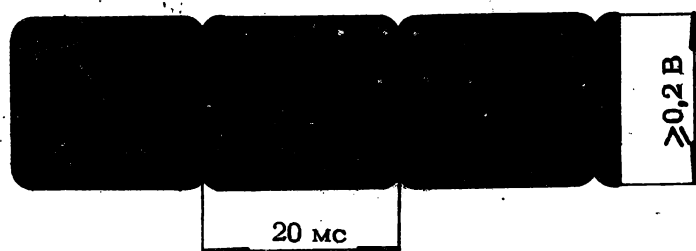


Рис. 16. Форма сигнала, считываемого видеоголовками, в I-XI

Если наблюдаются спады сигнала, необходимо отрегулировать путь ленты (см.п.5.1).

4.2.5. Воспроизведите на экране ТВ приемника запись с магнитной ленты. Если изображение отсутствует, проверьте работу канала воспроизведения видеосигнала (плата A1) (см.п.5.4), регулятора скорости (плата A6) (см.п.5.6.3), прочистите видеоголовки.

Для чистки видеоголовок выключите видеомагнитофон, после остановки двигателя БВГ снимите магнитную ленту, отверните два винта на крышке БВГ и снимите крышку. Поверните коромысло видео-головок так, чтобы одна из видеоголовок оказалась на месте, удобном для чистки.

Смочите спиртом (или очистительной жидкостью) специальную щетку для чистки видеоголовок, осторожно прижмите ее к щели барабана БВГ и, покачивая коромысло в плоскости вращения, прочистите видеоголовку.

Разверните коромысло на 180° и прочистите вторую видеоголовку.

Если видеоголовки повреждены или изношены, замените коромысло с видеоголовками (см. п.5.1.8).

При отсутствии сигнала звукового сопровождения проверьте работу канала звука (плата А7) (см.п.5.7), прочистите головку звука.

4.2.7. Произведите запись с ТВ приемника и воспроизведите ее.

Если собственная запись не воспроизводится или воспроизводится неустойчиво, проверьте работу каналов записи-воспроизведения видеосигналов (плата А1, А2), см.п.5.3 и 5.4, работу регулятора скорости (плата А6) в режиме "ЗАПИСЬ" см.п.5.6; если отсутствуют или искажены сигналы звукового сопровождения, проверьте канал звука (плата А7) в режиме "ЗАПИСЬ", работу генератора стирания и подмагничивания см.п.5.7.

Таблица 2

4.3. Характерные неисправности

Внешний признак неисправности	Вероятная причина	Методы обнаружения и устранения
1	2	3
I. При включении не горит индикаторная лампочка, двигатели не вращаются	Обрыв шнура питания	Прозвоните тестером шнур питания, при обрыве устраните неисправность или замените шнур
	Сгорел предохранитель	Замените предохранитель
	Вышел из строя переключатель "СЕТЬ" (SA5)	В отключенном от сети видеомагнитофоне поставьте переключатель SA5 в по-

- | | | |
|--|---|--|
| | | ложение включено и тестером прозвоните замыкание контактов I,2 и 3,4 переключателя SA5, если замыкания не происходит, замените переключатель |
| 2. В режиме "ВОСПРОИЗВЕДЕНИЕ" ведущий вал вращается, а лента сильно деформируется или не движется | Загрязнился путь движения ленты

Загрязнилась и пришла в негодность магнитная лента | Прочистите ткань, смоченной спиртом, путь движения ленты

Замените магнитную ленту, предварительно прочистив путь движения ленты |
| 3. На правой катушке в режиме "ВОСПРОИЗВЕДЕНИЕ" или "ЗАПИСЬ" рыхлая намотка | Не отрегулирован сектор увеличения усилия подмотки | Измерьте усилие P3 (п.5.1.6.) и при несоответствии полученного значения усилия отрегулируйте сектор поворотом по часовой стрелке, как указано в п.5.1.6. |
| 4. Образуется петля магнитной ленты на левой или правой катушке при прекращении перемотки | Не отрегулированы тормоза подкатушечных узлов | Подогните пружину тормоза 9 (см.рис.18), чтобы она надежно удерживала полиамидный диск при перемотке |
| 5. В режиме "ВОСПРОИЗВЕДЕНИЕ" или "ЗАПИСЬ" магнитная лента неплотно прилегает к блоку видеоголовок | Отошел резиновый колпачок тормоза в левом подкатушечном узле | Измерьте усилие P1 (п.5.1.6) и при заниженном его значении подогните кронштейн резинового тормоза 9 (см.рис.18) так, чтобы он надежно подтормаживал |

I	2	3
6. При воспроизведении изображение покрыто шумами в виде серых черточек	Загрязнилась одна из видеоголовок	вал полиамидный диск в режиме "ВОСПРОИЗВЕДЕНИЕ" или "ЗАПИСЬ" При контроле осциллограммы в контрольной точке I-XI отсутствует сигнал одной видеоголовки, выключите видеомагнитофон и прочистите видеоголовки
	Износилась и пришла в негодность одна из видеоголовок, обрыв в обмотке видеоголовки	Отпаяйте от одного из выводов видеоголовки провод, приходящий с токо съемника, проверьте тестером обмотку видеоголовки, при обрыве замените видеоголовку
	Зашунтирован один из каналов предварительного усилителя на плате А2	Проверьте положение движков шунтирующих резисторов 2-RI, 2-R45
7. На изображении наблюдаются короткие черные полоски, идущие вслед за контрастными переходами сюжета	Не настроены после замены видеоголовок или расстроились в процессе эксплуатации контуры 2-ЦI, 2-СI, 2-ЦII, 2-С29	Подстройте конденсаторы 2-СI и 2-С29 (как указано в п.5.3.8) до исчезновения черных полосок
8. Изображение не записывается и не воспроизводится	Не подается питание на платы АI и А2	Отсутствует осциллограмма в контрольной точке I-XI. Проверьте тестером наличие напряжения питания +9 В в точках подключения плат 2-И3, I-5, работу переключате-

I	2	3
		<p>ля 2-SAI. При отсутствии питания методом последовательного приближения отыщите обрыв. При несрабатывании переключателя 2-SAI подрегулируйте тягу переключателя</p>
	<p>Загрязнились обе видеоголовки</p>	<p>При контроле сигнала в контрольной точке I-XI уровень сигнала мал, заметны шумы. Прочистите видеоголовки</p>
<p>9. Изображение не записывается, при воспроизведении на экране ТВ приемника периодически появляется белый растр</p>	<p>Не подается видеосигнал на вход платы А2</p>	<p>Установка переключателя SA2 "ТЕЛЕВИЗОР-КАМЕРА" не соответствует источнику сигнала, с которого производится запись, поставьте переключатель в правильное положение</p> <p>Проверьте с помощью осциллографа подачу ТВ-сигнала требуемой величины в режиме "ЗАПИСЬ" от соответствующего контакта разъема (контакт 2 разъема XT4 или контакт I разъема XT5) до точки подключения 2-7. При обрыве устраните неисправность</p>
	<p>Не срабатывает переключатель 2-SAI</p>	<p>При контроле осциллограмм в точке подключения платы 2-7 ТВ-сиг-</p>

		нал присутствует, а в 2-Х2 сигнала нет, отрегулируйте тягу, соединенную с движком переключателя 2-СА1
10. Не записывается изображение в режиме черно-белого ТВ (в режиме цветного ТВ запись воспроизводится)	Не срабатывает магнитоуправляемый контакт из-за обрыва обмотки реле 2-К1, 2-К2	Проверьте тестером обмотки и при обрыве замените неисправную
	Плохой контакт в местах паек реле 2-К1, 2-К2 к проводникам печатного монтажа	Проверьте осциллографом наличие сигналов на контактах 2,3 реле 2-К1, 2-К2, при отсутствии сигналов аккуратно залудите выводы контактов реле и произведите их пайку к печатному монтажу
11. Не воспроизводится изображение в режиме черно-белого ТВ (в режиме цветного ТВ изображение воспроизводится)	Не срабатывает магнитоуправляемый контакт из-за обрыва обмотки	С помощью тестера проверьте обмотки реле 1-К1÷1-К4 и при обрыве замените неисправную
	Плохой контакт в местах паек реле	Проверьте осциллографом наличие сигналов на контактах 2,3 реле 1-К1÷1-К4 и на разделительных емкостях 1-С8 и 1-С35, при отсутствии сигналов произведите пропайку соответ-

I	2	3
<p>I2. При воспроизведении изображение, записанное в черно-белом режиме, покрыто шумами в виде муара</p>	<p>Нарушена симметрия в тракте записи-воспроизведения видеосигнала</p>	<p>ствующих контактов реле к печатному монтажу</p> <p>В режиме "ЗАПИСЬ" без подачи ТВ-сигнала проверьте симметричность работы модулятора в контрольной точке 2-X5(ш. 5.3.5, 5.3.6) при воспроизведении - симметрию канала воспроизведения (п.5.4.3)</p>
<p>I3. При воспроизведении на изображении периодически появляется широкая горизонтальная полоса, заполненная шумами, изображение на экране подергивается, на нем появляется муар; изображение "бежит" по экрану</p>	<p>Не работает регулятор скорости (плата А6)</p>	<p>При контроле осциллографом в контрольной точке 6-X2 или в 6-X4 осциллограммы не соответствуют приводимым, проверьте и отрегулируйте регулятор скорости</p>
<p>I4. При воспроизведении собственной записи в нижней части экране наблюдается узкая (более трех строк) полоса шумов, не убирающаяся при подстройке ручкой "КАДР"</p>	<p>Неверно выставлен датчик частоты 50 Гц (4-Ц)</p>	<p>Подключите осциллограф к контрольной точке I-XI, при наличии разрыва в сигнале выставьте датчик 50 Гц 4-RI как указано в п.5.6.1 ж</p>

- I5. Цветное изображение не записывается и не воспроизводится
- Не работает кварцевый генератор 3-VT9
- При записи в контрольной точке 3-X3, а при воспроизведении в контрольной точке 3-X5 нет сигналов. Проверьте режимы транзисторов 3-VT9, 3-VT10 по постоянному току и замените неисправный. Пропаайте контакты кварцевого резонатора 3-BQ1
- I6. При воспроизведении записи цветного изображения отсутствует цвет
- Мал уровень воспроизводимого сигнала цветности
- Проверьте осциллографом уровень сигнала в 3-X5, при пониженном значении регулировкой резистора 3-R90 увеличьте размах сигналов цветности
- В режиме "ВОСПРОИЗВЕДЕНИЕ" не подается питание на кварцевый генератор
- Тестером проверьте наличие напряжения питания на кварцевом генераторе, при отсутствии напряжения питания замените диод 3-VД5
- Вышел из строя один из транзисторов 3-VT11-3-VT19
- Проверьте режимы транзисторов по постоянному току, замените неисправный
- I7. При воспроизведении цветного изображения на цветовых переходах наблюдаются "тянучки"
- Расстроились контуры "кlesh" и "антикlesh"
- Проверьте настройку контура "кlesh" согласно п.5.5.1а. Проверьте настройку контура "антикlesh"

I	2	3
18. При записи и последующем воспроизведении цветного изображения на экране видны шумы в виде сетки	Велик уровень тока записи сигналов цветности	согласно п. 5.5.26 Уменьшите резистором 3-В41 ток записи сигналов цветности
19. При воспроизведении цветного изображения на экране видны шумы	Нарушен баланс кольцевых преобразователей	Сбалансируйте преобразователи резисторами 3-Р29 и 3-Р69 по минимуму прохождения сигнала гетеродина. Если прохождение сигналов гетеродина велико, проверьте исправность элементов преобразователя
	(3-Р48, 3-Р49)	
	КТ4 (3-Р71) Мал уровень тока записи сигналов цвета	Резистором 3-В41 увеличьте ток записи сигналов цвета
20. Звуковое сопровождение не записывается и не воспроизводится	Не подается питание на плату канала звука А7	Проверьте подачу напряжения питания на плату
	Обрыв в цепи звуковой головки Е1-2	Проверьте тестером цепь головки Е1-2, при обрыве замените головку
21. Звуковое сопровождение с ТВ приемника и камеры не записывается. Запись с микрофона воспроизводится.	Разошлись или загрязнились нормально замкнутые контакты XS-I "МИКРОФОН"	Проверьте тестером сопротивление нормально замкнутых контактов гнезда XS-I, при отсутствии контакта прочистите и подогните контакты, при необ-

I	2	3
22. При воспроизведении прослушивается старая запись, искажен звук и мала громкость	Не работает генератор стирания	<p>ходимости замените гнездо</p> <p>Проверьте подачу напряжения питания +12 В на генератор стирания, при отсутствии напряжения проверьте работу переключателя SA4, резисторы 7-R45, 7-R46. Проверьте тестером цепь стирающей головки E2, при обрыве замените стирающую головку. Проверьте режим по постоянному току интегральной схемы 7-Д1 и транзистора 7-VT9</p>
23. При воспроизведении звука отсутствуют высокие частоты	<p>Загрязнилась звуковая головка EI-2</p> <p>Звуковая головка EI-2 установлена с перекосом</p>	<p>Протрите звуковую головку тканью, смоченной спиртом</p> <p>Выставьте головку по максимуму отдачи на верхних частотах</p>
24. При воспроизведении звук промодулирован по амплитуде	Недостаточен контакт магнитная лента-головка	<p>При контроле осциллографом в контрольной точке 7-XI воспроизводимого синусоидального сигнала наблюдается периодическое изменение уровня воспроизводимого сигнала, для устранения этого дефекта отрегулируйте путь дви-</p>

I	:	2	:	3
25. Звуковое сопровождение воспроизводится с большим уровнем и искажениями	-	Не работает АРУЗ Высокоомным вольтметром в режиме записи проверьте наличие изменяющегося постоянного напряжения на конденсаторах 7-С26, 7-С27, если это напряжение есть, а звук записывается с большими искажениями, замените транзистор 7-VT7	-	жениа магнитной ленты - слегка выдвиньте головку EI, Желтую шторку

5. РЕГУЛИРОВКА И НАСТРОЙКА

5.1. Регулировка и настройка лентопротяжного механизма

5.1.1. Настройка положения ленты относительно блока видеоголовок сводится к тому, чтобы нижняя кромка магнитной ленты 2 плотно прилегала к направляющей 1 (рис. 17), а рабочая поверхность магнитной ленты плотно и равномерно прилегала по ширине к цилиндрической поверхности блока видеоголовок.

Такое положение магнитной ленты достигается следующим образом (рис. 18).

5.1.2. Перед регулировкой убедитесь в исправности и комплектности лентопротяжного механизма, четкой фиксации клавиш, переключателей плат.

5.1.3. Убедитесь в том, что ролик 13 легко перекатывается по шасси 10 лентопротяжного механизма.

5.1.4. Включите видеомагнитофон. Про-

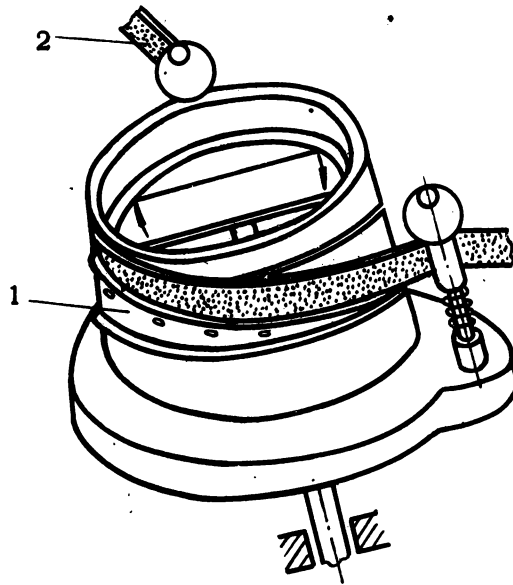


Рис. 17. Прохождение ленты по блоку видеоголовок:

1. - направляющая; 2 - магнитная лента

верьте направление вращения коромысла блока видеоголовок, вала ведущего и муфты магнитной. Направление вращения указано на рис.19.

Проверьте работу рычагов 9 и 15 (см.рис.18). Зазор между роликом 8 и подкатушечником 12 в рабочих режимах должен быть не менее 1,5 мм. Аналогично между роликом 16 и подкатушечником 14 в рабочих режимах зазор должен быть не менее 1,5 мм.

При необходимости отрегулируйте зазор, передвигая планку 19 и закрепив ее винтом 18.

В заторможенном состоянии подкатушечники должны легко проворачиваться по часовой и с усилием против часовой стрелки.

Убедитесь в том, что диск 11 не вращается в режиме "ВОСПРОИЗВЕДЕНИЕ" и вращается в режимах "ПЕРЕМОТКА". Проверьте усилие смотки при пустой катушке в режимах "ПЕРЕМОТКА". Усилие должно быть 10 г.

5.1.5. Выставьте перпендикулярно шасси блок магнитных головок 27 (сечение Д-Д) и блок стирающих головок 28 (сечение Г-Г).

Протрите салфеткой, смоченной спиртом, элементы, соприкасающиеся с лентой.

5.1.6. Проверьте усилия натяжения магнитной ленты с помощью граммометра часового типа по схеме (см. рис. 19)

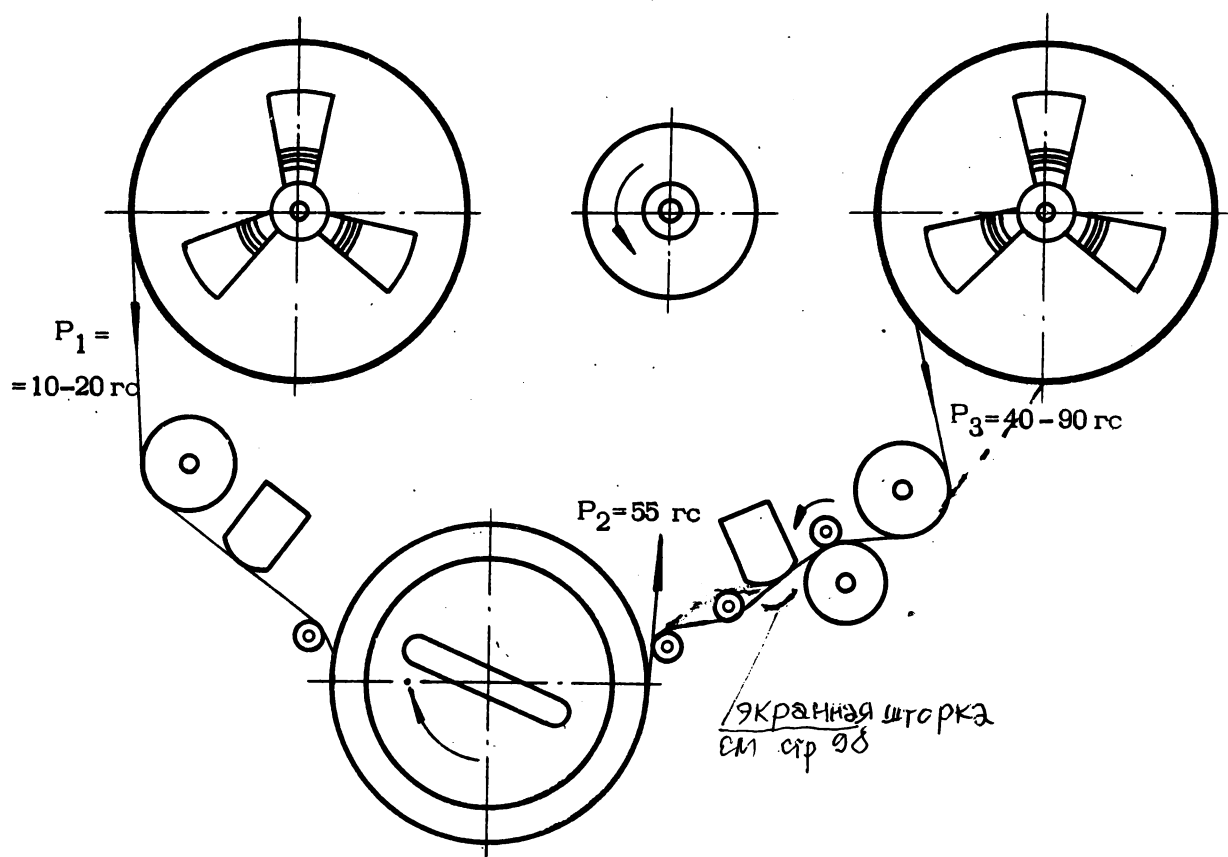


Рис. 19. Распределение усилий натяжения магнитной ленты

Полную катушку с магнитной лентой установите на подающий подкатушечник видеомэгнитофона, к свободному концу ленты закрепите рычаг граммометра с пределом измерения 1-50 гс, включите клавишу "ВОСПРОИЗВЕДЕНИЕ" и сматывайте ленту с катушки в направлении, указанном на схеме (см. рис. 19), со скоростью, примерно равной скорости движения ленты в режиме "ВОСПРОИЗВЕДЕНИЕ". Показание граммометра равно усилию P_1 .

Измерьте усилие P_3 .

Полную катушку с магнитной лентой установите на приемный подкатушечник, включите видеомэгнитофон в режим "ВОСПРОИЗВЕДЕНИЕ" и, удерживая неподвижно граммометр с пределом измерения 25-150 гс, измерьте величину усилия P_3 по шкале граммометра.

Поворотом сектора 22 выставьте усилие $P_3=50$ гс и закрепите винтом 23 (см. рис. 18).

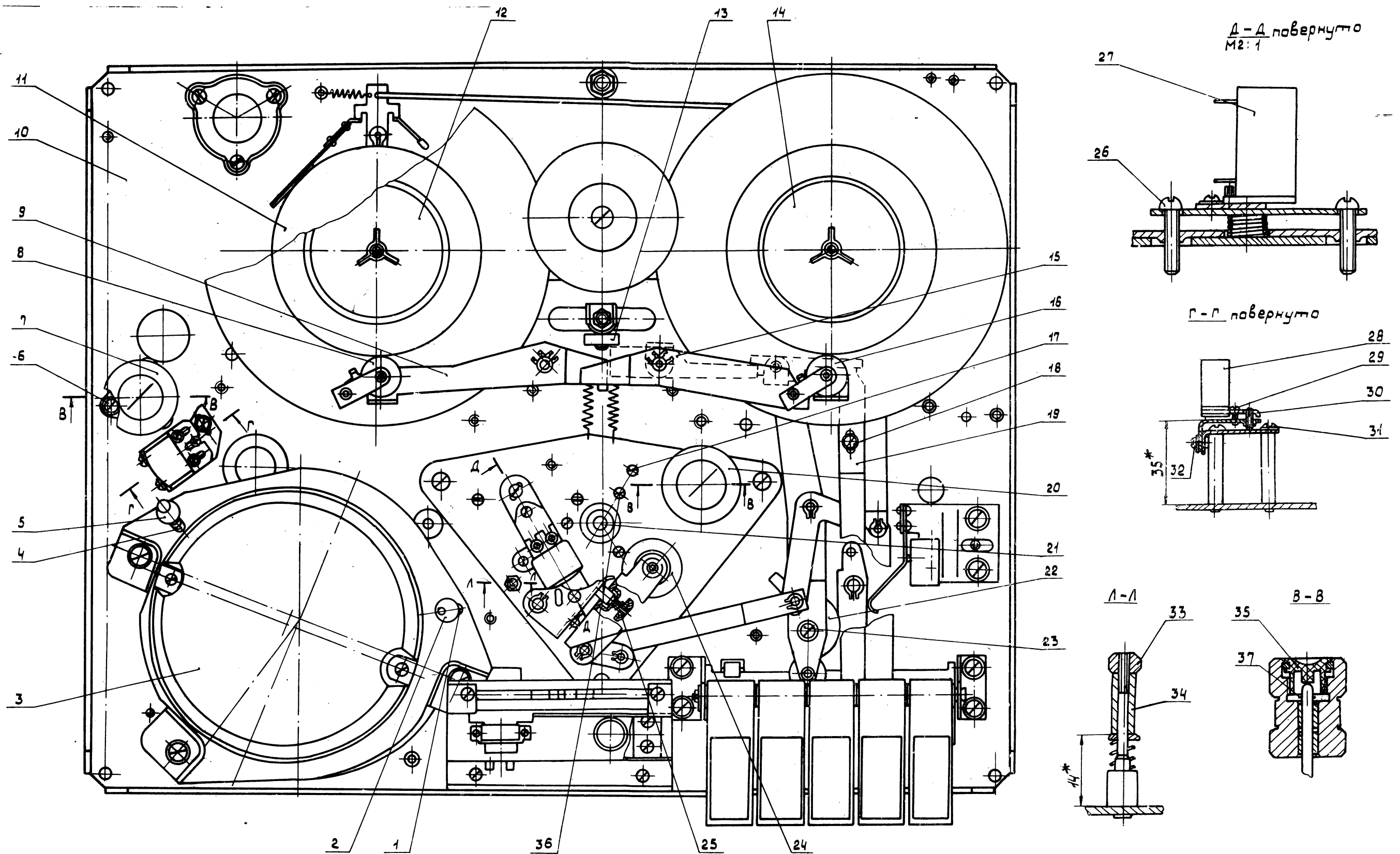


Рис. 18. Лентопротяжный механизм:

1-стойка; 2-гайка; 3-блок видеоголовок; 4-стойка; 5-гайка; 6-винт; 7-ролик; 8-ролик; 9-рычаг(тормоз); 10-шасси; 11-диск; 12-подкатушечник подающий; 13-ролик; 14-подкатушечник приемный; 15-рычаг(тормоз); 16-ролик; 17-винт; 18-винт; 19-планка; 20-ролик; 21-вал ведущий; 22-сектор; 23-винт; 24-ролик прижимный; 25-гайка; 26-винт; 27-блок магнитных головок; 28-блок управляющих головок; 29-32-винты; 33-гайка; 34-стойка; 35,36-винт; 37-шайба.

Гайкой 25 (см.рис.18) отрегулируйте усилие прижима ролика прижимного 24 к валу ведущему 21.

Усилие должно быть 1200 гс.

5.1.7. На подающий подкатушечник 12 (см.рис.18) установите катушку с лентой. Пропустите ее через ролик 7, блок стирающих головок 28, направляющие стойки блока видеоголовок 1 и 4, поддерживающую стойку 34, блок магнитных головок 27, ведущий вал 21, направляющий ролик 20 и поверните (3-5 оборотов) катушку приемного подкатушечника, создав натяжение ленты.

Проверьте естественный ход ленты путем проворачивания от руки приемной катушки. При этом лента должна иметь равномерное натяжение на всех участках пути по ширине.

Проверка производится при выключенном питании видеомagneтoфона и включенной клавише "ПРЯМАЯ ПЕРЕМОТКА".

Убедитесь, что лента плотно прилегает к цилиндрической поверхности блока видеоголовок 3 и не касается его опорных площадок.

Отрегулируйте при необходимости наклон стойки ролика 7 винтами 6.

Установите ролик 7 так, чтобы опорные поверхности не касались ленты. Регулировку производите винтом 35 (сечение В-В). Включите переключатель "Сеть", установите режим "ВОСПРОИЗВЕДЕНИЕ". Наклоняя вал двигателя 21, винтом 17, предварительно ослабив винт 36 и, вращая гайку 2 стойки 1, добейтесь легкого касания ленты опорной площадки на выходе блока видеоголовок 3. Винтом 35 опорного ролика 7 и гайкой 5 стойки 4 отрегулируйте посадку ленты на входную и среднюю опорные площадки блока видеоголовок.

Устраните неравномерное натяжение ленты по ширине, изменяя угол наклона блока магнитных головок 27. Регулировку производите винтами 26. Лента должна плотно прилегать к блоку магнитных головок 27. Рабочий зазор блока магнитных головок должен быть в середине угла обхвата магнитной ленты и перпендикулярен к направлению движения ленты.

Рабочий зазор не должен быть закрыт магнитной лентой сверху примерно на 0,1 мм, а снизу примерно на 0,2-0,25 мм (рис.20).

Выставьте блок стирающих головок 28 (см.рис.18) относительно магнитной ленты. Произведите регулировку блока стирающих головок: по высоте - винтами 32, наклон - винтом 30, по горизонта-

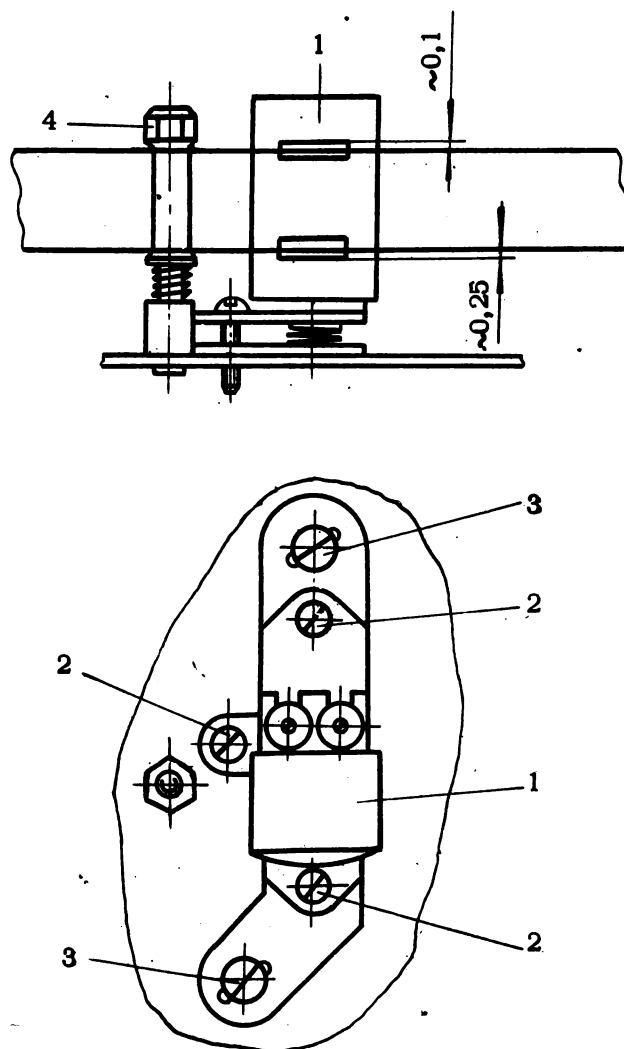


Рис. 20. Установка блока магнитных головок E1:

1 - блок магнитных головок; 2 - винты регулировки по высоте;
 3 - винты регулировки по горизонтали; 4 - гайка регулировки
 ленты по высоте

ли - винтами 29. Угол обхвата блока стирающих головок магнитной лентой регулируйте винтом 31. Обеспечьте плотное прилегание блока стирающих головок к магнитной ленте, не нарушая положения ленты.

Выставьте стойку 34 (см.рис.18) с помощью гайки 33 так, чтобы опорные поверхности стойки не касались ленты. Отрегулируйте ролик 20 винтом 35 так, чтобы магнитная лента приходила с ролика

на приемную катушку, не касаясь ее (верхнего и нижнего дисков).

5.1.8. Регулировка блока видеоголовок (А4) и разборка его производятся при замене коромысла с видеоголовками и при необходимости регулировки датчиков 4-Л1 и 4-Л2 (см. пп. 5.4.4. и 5.6.1ж).

Замена коромысла с видеоголовками требуется тогда, когда видеоголовки повреждены или изношены.

Перед снятием коромысла:

- отвинтите два винта (рис. 2Г), крепящие крышку блока видеоголовок;
- снимите крышку;
- придерживая кольцо барабана рукой, отверните два верхних шестигранных болта, крепящие барабан к скобе;
- осторожно поднимите барабан;
- придерживая коромысло от вращения, отверните два винта (без большого на них давления);
- снимите коромысло с видеоголовками;
- установите новое коромысло с новыми видеоголовками так, как показано на рис. 2Г в;
- закрепите коромысло двумя винтами;
- осторожно установите барабан на место так, чтобы поверхности шайб соприкасались с верхней плоскостью скобы. Заверните два болта.

При регулировке положения датчиков частотой 50 Гц (4-Л1) и 25 Гц (4-Л2):

- отвинтите два винта (см. рис. 2Г), крепящие крышку блока видеоголовок;
- ослабьте винт установки соответствующего датчика;
- сместите датчик относительно его старого положения (влево или вправо);
- затяните винт установки датчика, вращая коромысло;
- проверьте, не цепляется ли датчик за замыкающие сердечники (в зазор между датчиком и замыкающим сердечником должен проходить лист тонкой бумаги, при увеличении зазора сигналы с датчика уменьшаются и могут совсем пропасть);
- включите видеомагнитофон и по осциллографу проверьте контролируемые сигналы (см. пп. 5.4.4 или 5.6.1ж).

Нужное положение датчика находится серией последовательных регулировок.

Подстройка датчиков "на ходу" (при вращающихся видеоголовках) не рекомендуется, поскольку это может привести к порче блока видеоголовок!

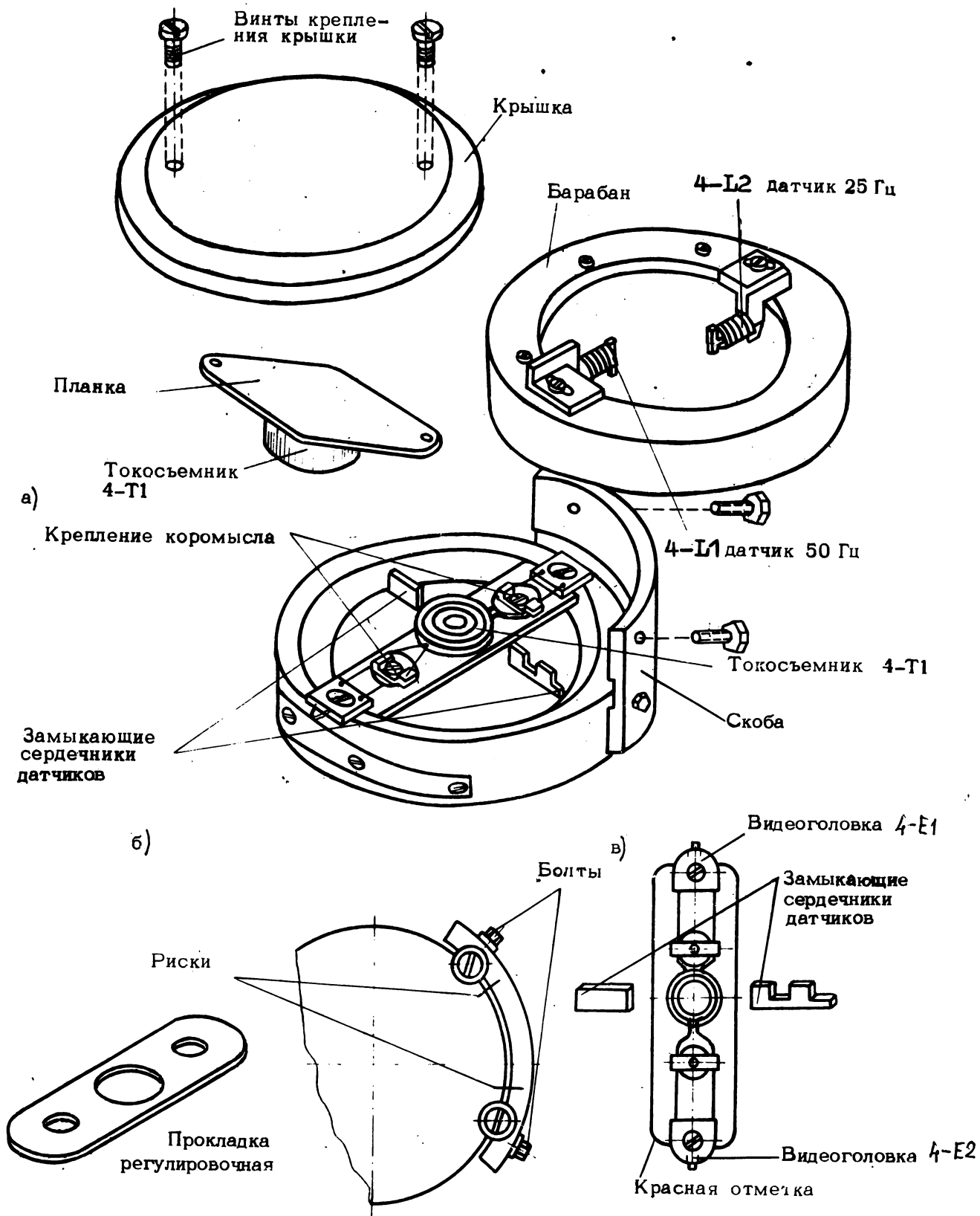


Рис. 21. Блок видеоголовок А4

а - крепление коромысла; б - верхний барабан;
 в - коромысло с видеоголовками

5.2. Проверка стабилизатора напряжения (А5)

5.2.1. Проверка стабилизатора на напряжении 12 В. Включите видеоманитофон. Проверьте на плате стабилизатора вольтметром наличие в контрольной точке 5-Х2 напряжения $12 \pm 0,5$ В относительно точки подключения платы 5-3. Если измеренное напряжение отличается от номинального, подстройте резистор 5-Р9 до получения напряжения 12 В. При отсутствии напряжения в точке 5-Х2, а также при его сильно завышенном значении, отпаяйте проводники жгута, подведенные к контрольной точке 5-Х2. Проверьте режимы транзисторов 5-VТ5 + 5-Т8, VТ1, стабилитроны 5-VD3+5-VD5. Устранив неисправность, резистором 5-Р9 установите в контрольной точке 5-Х2 напряжение $12 \pm 0,5$ В.

5.2.2. Проверка стабилизатора на напряжении 9 В. Подключите вольтметр к контрольной точке 5-Х1 относительно точки подключения 5-3, прибор должен показать напряжение $9 \pm 0,5$ В. В случае небольшого отклонения измеренного напряжения произведите подстройку напряжения резистором 5-Р2. Если подстройкой резистора 5-Р2 не удастся получить требуемое напряжение, проверьте режимы транзисторов 5-VТ1;5-VТ4 и стабилитрон 5-VD1. Найдя и устранив неисправность, установите резистором 5-Р2 в контрольной точке 5-Х1 напряжение $9 \pm 0,5$ В.

5.3. Проверка канала записи видео (А2)

5.3.1. Подключите ко входу видеоманитофона источник телевизионного сигнала (телевизионный приемник с устройством сопряжения, настроенный на прием ТВ программы, испытательной таблицы или сигнала цветного телевизионного комплексного генератора).

Поставьте переключатель SA2 "ТЕЛЕВИЗОР-КАМЕРА" в положение "ТЕЛЕВИЗОР", включите видеоманитофон и установите режим "ЗАПИСЬ".

Подключите осциллограф ко входу канала записи видео - контрольной точке 2-Х2. На входе канала записи видео должен быть телевизионный сигнал положительной полярности и пиковым напряжением 1 В

(от уровня синхроимпульсов до уровня белого). При отсутствии сигнала проверьте исправность соединительного кабеля, переключателя SA2 - "ТЕЛЕВИЗОР-КАМЕРА", устройства сопряжения.

Подключите осциллограф к контрольной точке 2-Х3. Телевизионный сигнал должен быть напряжением не менее 3,5 В пикового значения. При отличии напряжения сигнала от требуемого подстройкой резистора 2-RI8 получите заданное значение напряжения.

5.3.2. Подключите ко входу видеоманитофона контакты 2,3 разъема "ТЕЛЕВИЗОР" (ХТ4) видеовыход цветного телевизионного комплексного генератора, который должен выдавать один из следующих сигналов: вертикальные полосы, сетчатое поле, шахматное поле. Изменяя пиковое значение напряжения сигнала на выходе цветного телевизионного комплексного генератора от 0,7 до 1,4 В, убедитесь, что в контрольной точке 2-Х3 сигнал изменяется не более чем на 0,5 В. При измерениях помните, что время срабатывания системы АРУ составляет 6-8 с.

Установите на выходе цветного телевизионного комплексного генератора напряжение 1 В. Подключите осциллограф к контрольной точке 2-Х4, напряжение телевизионного сигнала должно быть 2,5 В, максимальные выбросы пиков "белого" по амплитуде не должны превышать телевизионный сигнал более чем на 40% (рис. 22). Уровень ограничения пиков "белого" выбирается резистором 2-RA3.

5.3.3. Отключите соединительный кабель видеоманитофона и подайте с выхода высокочастотного генератора через разделительный конденсатор емкостью 0,1 мкФ на базу транзистора 2-VT6 сигнал амплитудой 50 мВ (эффективного значения), вход осциллографа подключите к контрольной точке 2-Х3. Переключатель режимов работы видеоманитофона SA1 "ЦВЕТНОЕ-ЧЕРНО-БЕЛОЕ ТЕЛЕВИДЕНИЕ" поставьте в положение "ЧЕРНО-БЕЛОЕ ТЕЛЕВИДЕНИЕ".

Амплитудно-частотная характеристика фильтра 2-L3, 2-L4, 2-L6, 2-CI6 должна иметь вид, изображенный на рис. 23.

Поставьте переключатель в положение "ЦВЕТНОЕ-ТЕЛЕВИДЕНИЕ", амплитудно-частотная характеристика фильтра 2-L5, 2-L7, 2-L8, 2-CI7 должна иметь вид, приведенный на рис. 24. Допускается появление на характеристике небольшого выброса в диапазоне частот 2-2,5 МГц, обусловливаемого линией задержки 2-DT1. При отличии характеристики от приведенной подстройте фильтр сердечниками катушек 2-L5, 2-L7, 2-L8.

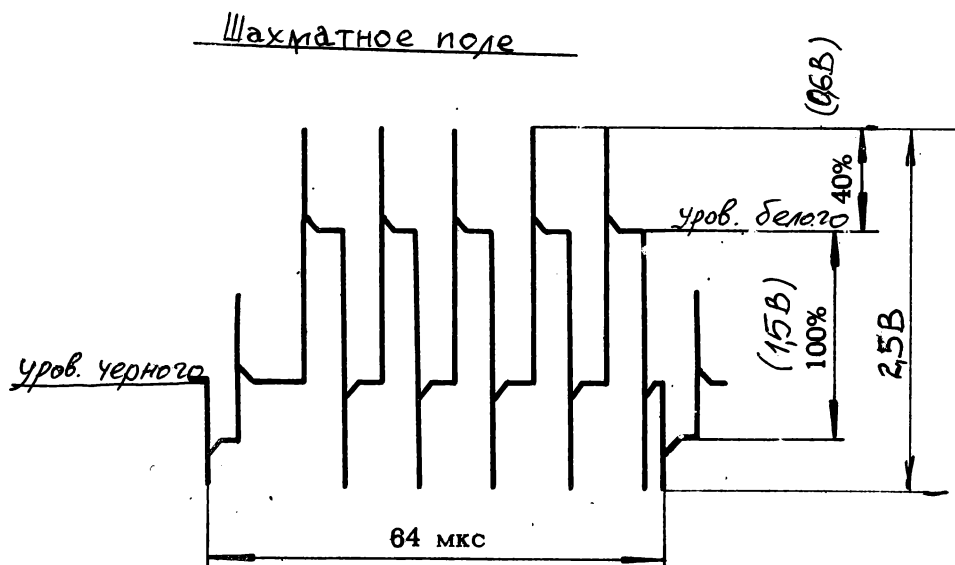


Рис. 22. Выбор ограничения по уровню белого

5.3.4. Проверку девиации модулятора производите со снятой магнитной лентой. Включите видеомаягнитофон в режим "ЗАПИСЬ", не подавая на вход видеомаягнитофона телевизионный сигнал, подключите осциллограф к контрольной точке 2-X5, развертку осциллографа установите в положение 0,5 мкс/деление, а переключатель усиления - в положение 0,1 В/деление.

Регулировкой резистора 2-R44 получите на экране осциллографа 16 периодов колебаний на 10 делений шкалы (что соответствует частоте 3,2 МГц).

Подключите осциллограф к движку резистора 2-R44 (вход осциллографа - открытый, входная чувствительность осциллографа - 1 В/деление) и выставьте луч, как показано на рис. 25.

Подсоедините ко входу видеомаягнитофона источник телевизионного сигнала (телевизионный приемник с устройством сопряжения, принимающий ТВ программу, испытательную таблицу или сигнал цветного телевизионного комплексного генератора) и осциллографом, подключенным к движку резистора 2-R44, измерьте величину строч-

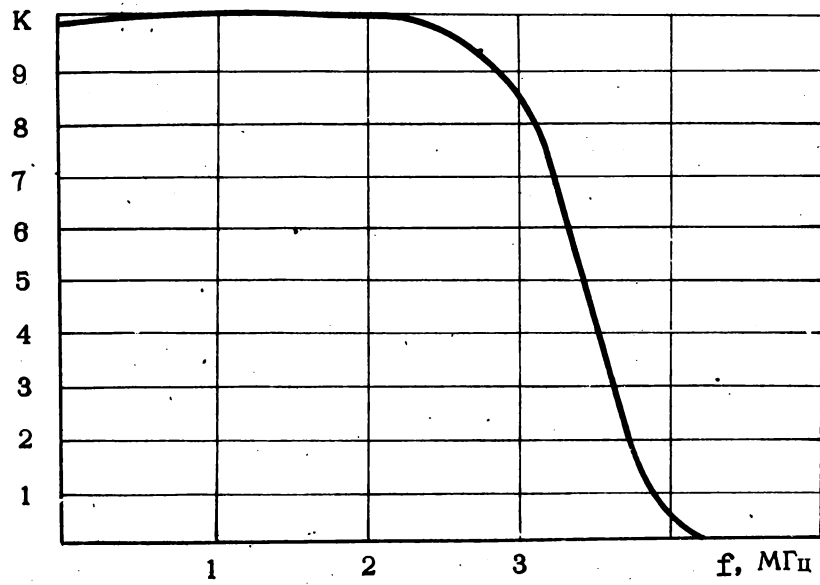


Рис. 23. Амплитудно-частотная характеристика фильтра нижних частот 2-Л3, 2-Л4, 2-Л6, 2-С16

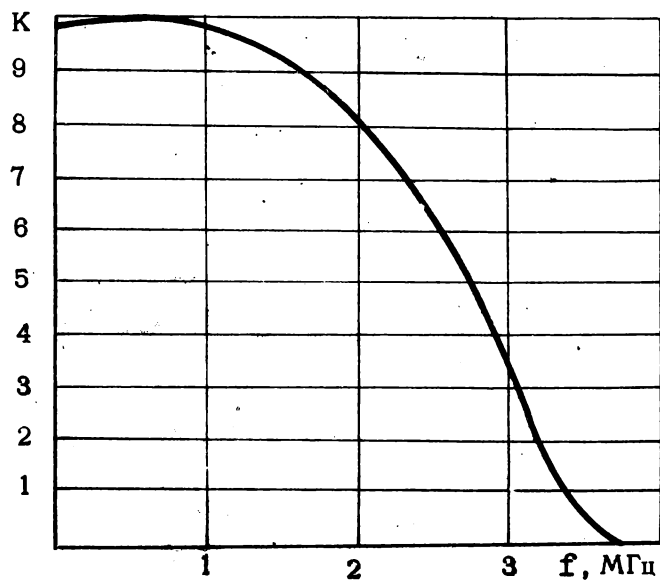


Рис. 24. Амплитудно-частотная характеристика фильтра нижних частот 2-Л5, 2-Л7, 2-Л8, 2-С17

ного синхроимпульса, которая должна соответствовать напряжению $\sim 0,5$ В (рис. 26).

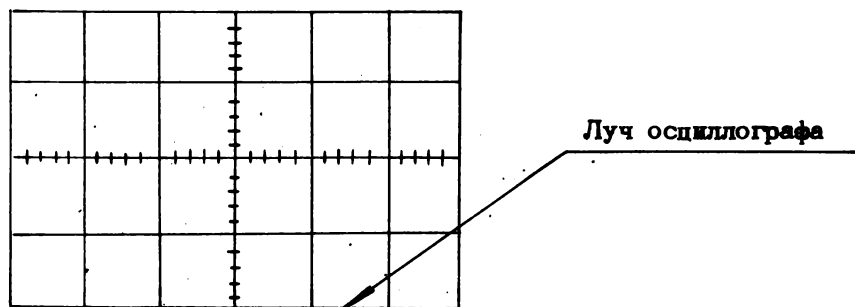


Рис. 25. Уровень напряжения на движке резистора 2-R44, соответствующий частоте 3,2 МГц

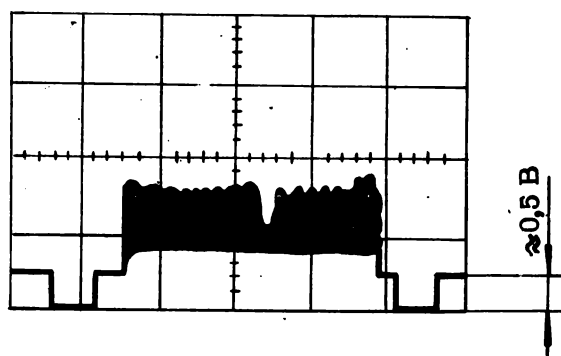


Рис. 26. Измерение величины синхроимпульсов телевизионного сигнала

Отключите от видеоманитона источник телевизионного сигнала, регулируя подстроечным резистором 2-R44, поднимите луч осциллографа на величину синхроимпульса (рис. 27).

Подключите осциллограф к контрольной точке 2-X5, на экране осциллографа должно быть 18 периодов на 10 делений шкалы при развертке 0,5 мкс/деление (частота 3,6 МГц).

5.3.5. Р е г у л и р о в к у м о д у л я т о р а п р о и з - водите отключив кабель, соединяющий видеоманитон с источником телевизионного сигнала. Установите режим "ЗАПИСЬ".

Подключите осциллограф к контрольной точке 2-X5 (развертку осциллографа установите в положение 0,5 мкс/деление, множитель -

в положение "x0,2"). Подстраивая резистор 2-R59 и конденсатор 2-C35²⁸, получите симметричную форму сигнала на экране осциллографа (рис.28).

Установите развертку осциллографа в положение 0,5 мкс/деление и проконтролируйте наличие 18 периодов на 10 делений шкалы (частота 3,6 МГц), при несовпадении результата измерения подстройкой 2-R44³⁰ получите требуемое значение частоты.

После регулировки симметрии колебаний модулятора всегда проверяйте частоту свободных колебаний модулятора.

5.3.6. Регулировку симметрии выходного напряжения, подаваемого на видеоголовки, производите, не подавая на вход видеомагнитофона телевизионный сигнал и не устанавливая магнитную ленту.

Подсоедините осциллограф к контрольной точке 2-X6, развертку осциллографа установите в положение 0,5 мкс/деление, тумблер множителя - в положение "x0,2". Включите режим "ЗАПИСЬ". При пиковом напряжении сигнала 3-6 В регулировкой резистора 2-R89⁶⁰ получите форму сигнала, изображенную на рис. 29.

Подсоедините осциллограф к контрольной точке 2-X7 и, регулируя резистор 2-R90, получите форму сигнала (см. рис.29).

5.3.7. Регулировку тока записи производите при замене видеоголовок 4-E1, 4-E2, когда необходимо подобрать оптимальный ток записи.

Установите на видеомагнитофон чистую ленту, подключите к видеомагнитофону источник телевизионного сигнала и микрофон.

Подсоедините осциллограф к контрольной точке 2-X6. Включите режим "ЗАПИСЬ", отрегулируйте резистор 2-R72 так, чтобы на экране осциллографа пиковое напряжение сигнала было 2 В, и произведите запись; через 30 с регулировкой резистора 2-R72 установите сигнал напряжением 2,5 В (пикового значения) и произведите запись; затем через такие же интервалы времени устанавливайте напряжения 3; 3,5; 4; 4,5; 5 В, при каждом изменении уровня говорите в микрофон.

Перемотайте ленту и, подключив осциллограф к контрольной точке I-XI (канал воспроизведения видеосигнала), поставьте развертку осциллографа в положение 5 мс/деление, усиление - в положение 0,2 В/деление. Включите режим "ВОСПРОИЗВЕДЕНИЕ" и заметьте, при каком уровне напряжения записи сигнал подстраиваемой головки

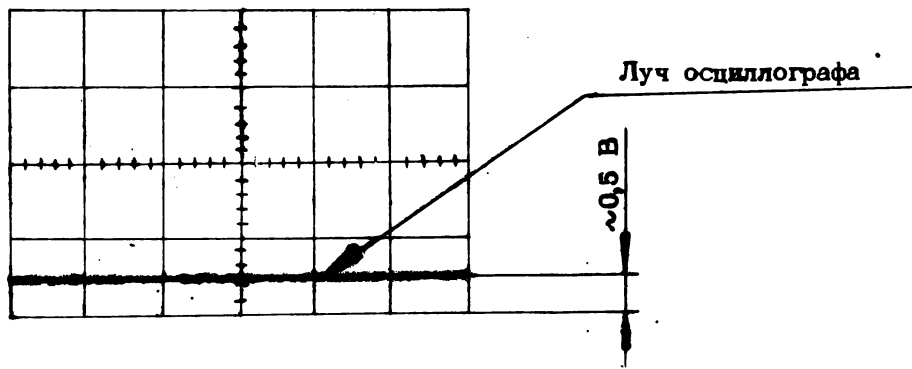


Рис. 27. Измерение смещения на величину синхроимпульса

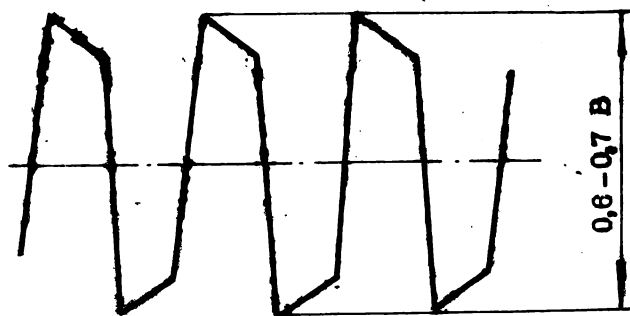


Рис. 28. Форма свободных колебаний модулятора в контрольной точке 2-Х5

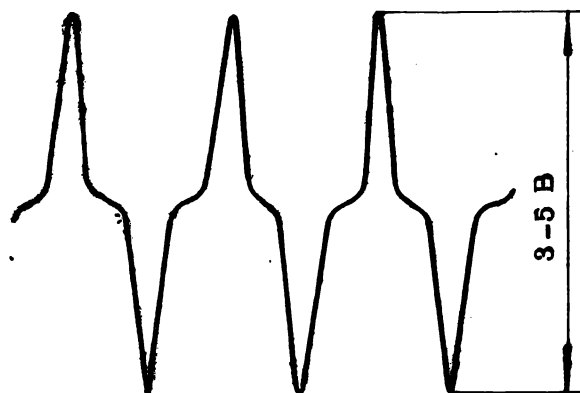


Рис. 29. Форма сигнала, поступающего на блок видеоголовок (контрольные точки 2-Х6, 2-Х7)

будет наибольшим. Включите режим "ЗАПИСЬ", подсоедините осциллограф к контрольной точке 2-X6 и резистором 2-R72 установите напряжение, при котором наблюдался максимум сигнала, воспроизводимого видеоголовкой, соединенной с этим каналом записи.

Подсоедините осциллограф к контрольной точке 2-X7, включите режим "ЗАПИСЬ", отрегулируйте резистор 2-R71 так, чтобы уровень сигнала был 2 В (пикового значения) и произведите подбор оптимального тока записи для второй видеоголовки. Определив требуемый уровень напряжения, подаваемого на видеоголовку, подсоедините осциллограф к контрольной точке 2-X7; установите режим "ЗАПИСЬ" и, регулируя 2-R71, установите требуемое напряжение.

5.3.8. При проведении замены видеоголовок необходимо подстраивать частотные характеристики каналов предварительного усиления. Они расположены на плате канала записи видеосигнала.

Предварительно произведите запись телевизионного сигнала (желательно записать испытательную таблицу ТИТ 0249). При воспроизведении записи вращением подстроечных конденсаторов 2-C1 и 2-C29 добейтесь устранения коротких черных штрихов, идущих по строкам вслед за контрастными переходами сюжета, особенно это заметно при переходах от черных вертикальных линий к белому полю. Затем подстройкой резисторов 2-R1 и 2-R45 и при необходимости подстройкой конденсаторов 2-C1 и 2-C29 добейтесь получения максимальной четкости воспроизводимого изображения, при этом воспроизводимое на экране изображение не должно мигать и не должно быть зашумленным.

5.4. Проверка канала воспроизведения видео (А1)

5.4.1. Если производилась замена видеоголовок, то кроме каналов предварительного усиления необходимо подстроить каскад с высокочастотной коррекцией на транзисторе I-VT1 подстроечным резистором I-R5.

Поставьте в видеомаягнитофон магнитную ленту с записанным телевизионным сигналом. Подключите осциллограф к контрольной точке I-X1, пиковое напряжение сигнала должно быть в пределах

0,3–0,8 В (рис. 30). Регулировкой резистора I-R5 получите на экране осциллографа незашумленный сигнал, одновременно контролируйте на экране телевизионного приемника воспроизводимое изображение – оно должно быть четким и незашумленным.

5.4.2. Подключите осциллограф к контрольной точке I-X5 и воспроизведите запись телевизионного сигнала; при подсоединенном телевизионном приемнике пиковое значение выходного сигнала должно быть 1 В. Уровень выходного сигнала в контрольной точке I-X5 в режиме "ЧЕРНО-БЕЛОЕ ТЕЛЕВИДЕНИЕ" регулируется резистором I-R51, в режиме "ЦВЕТНОЕ ТЕЛЕВИДЕНИЕ" – резистором I-R55.

5.4.3. Проверку симметричности работы усилителя-ограничителя и детектора производите при воспроизведении записи сигнала несущей. Для этого установите на видеомagneтофон чистую ленту, отсоедините от видеомagneтофона источники телевизионных сигналов, поставьте переключку между контактами I9, 20 переключателя 6-SAI (плата 6 PC) и произведите запись (канал записи видеосигнала должен быть предварительно проверен и настроен) в течение 3–5 минут.

Снимите переключку с контактов I9, 20 переключателя 6-SAI платы PC. Подсоедините осциллограф кабелем с делителем 1:10 к контрольной точке I-X2 и, воспроизводя сделанную запись регулировкой резистора I-R18, получите сигнал симметричной формы (рис. 31). Подсоедините осциллограф кабелем с делителем 1:10 к контрольной точке I-X3 и, регулируя резистор I-R43, получите на выходе детектора симметричный сигнал (рис. 32).

При правильно отсимметрированных ограничителе и детекторе положительные и отрицательные пики сигналов в контрольной точке I-X3 имеют одинаковую амплитуду.

Кабель с делителем 1:10, входящий в комплект осциллографа, необходим для уменьшения вносимых при подключении кабеля емкостей, шунтирующих нагрузки проверяемых каскадов.

5.4.4. Если при контроле осциллограмм сигнала в I-X1 при воспроизведении записи наблюдается разрыв сигналов видеоголовок, отрегулируйте положение датчика частоты 50 Гц (4-L1) перемещением его по барабану БВГ, чтобы при воспроизведении сигнал был без разрыва.

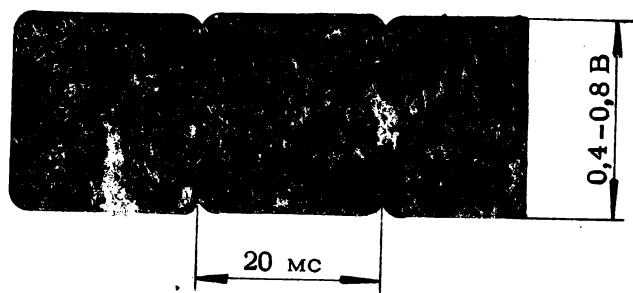


Рис. 30. Сигнал в контрольной точке 1-X1

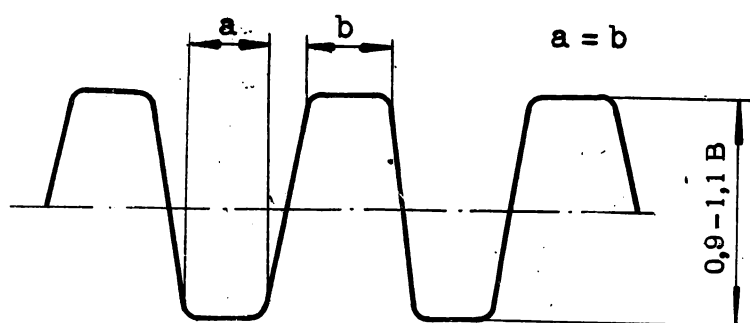


Рис. 31. Ограниченный сигнал в контрольной точке 1-X2

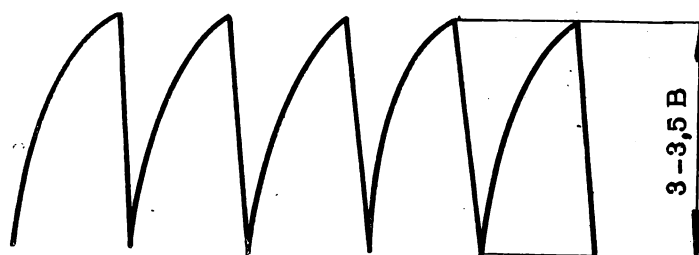


Рис. 32. Сигнал несущей частоты на выходе частотного детектора в контрольной точке 1-X3

5.5. Проверка блока цветности (А3)

5.5.1. Проверка в режиме "ЗАПИСЬ".

5.5.1а. Подайте на антенный вход телевизионного приемника сигнал цветных вертикальных полос с телевизионного комплексного генератора. Подключите видеоманитофон к телевизионному приемнику. Переключатель "ЧБ-Ц" поставьте в положение "Ц". Включите видеоманитофон и установите режим "ЗАПИСЬ". Осциллографом проконтролируйте наличие в контрольной точке 3-Х1 полного цветного телевизионного сигнала пиковым значением напряжения 1 В.

Подключите осциллограф к эмиттеру транзистора 3-VT4. Развертку осциллографа установите так, чтобы на экране были видны сигналы двух соседних телевизионных строк. Контролируемый сигнал не должен иметь амплитудной модуляции. Если модуляция есть, устраните ее подстройкой сердечника катушки индуктивности 3-L2 и регулировкой добротности контура резистором 3-R5. Помните, что правильно настроенный контур, состоящий из катушки индуктивности 3-L2, емкостей 3-C6, 3-C7, должен иметь резонанс на частоте 4,286 МГц.

Подключите осциллограф к контрольной точке 3-Х2 и проконтролируйте наличие симметричных сигналов цветности с пиковым значением напряжения 50 мВ. Если перемычка между сигналами цвета двух соседних строк (рис. 33) будет находиться не в середине, а смещена вверх или вниз, то резистором 3-R13 установите симметричность сигнала. При контроле осциллограммы в контрольной точке 3-Х2 необходимо сорвать колебания кварцевого генератора, подключив через конденсатор емкостью 0,1 мкФ коллектор транзистора 3-VT9 к минусовой шине. После проверки сигнала в контрольной точке 3-Х2 конденсатор отпаяйте.

5.5.1б. Отключите видеоманитофон от телевизионного приемника и включите его в режим "ЗАПИСЬ". Подключите осциллограф к выводу I трансформатора 3-T2 (выход преобразователя). Проникновение напряжения гетеродина не должно быть более 5-7 мВ. При большем напряжении сигнала на выходе преобразователя сбалансируйте преобразователь вращением движка резистора 3-R29.

Подключите осциллограф к выводу I трансформатора 3-T4. Соедините контрольную точку 3-Х4 через конденсатор 0,1 мкФ с минусовой шиной и установите режим "ВОСПРОИЗВЕДЕНИЕ". Уровень на-

пряжения гетеродина на выходе преобразователя канала воспроизведения сигнала цвета не должен быть выше напряжения 5–7 мВ пикового значения. Балансировка этого преобразователя производится резистором 3-R69 и должна выполняться как можно более тщательно. После регулирования отпаяйте конденсатор, соединяющий контрольную точку 3-X4 с минусовой шиной.

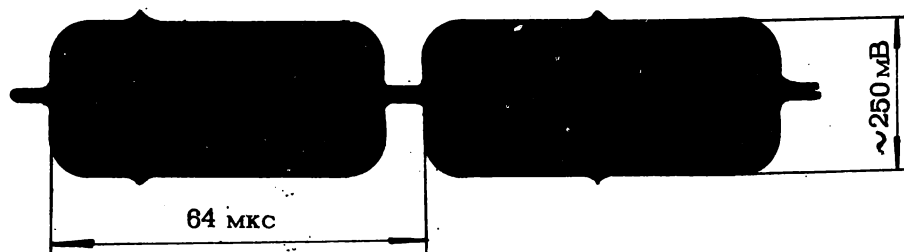


Рис. 33. Сигнал цветности, прошедший правильно настроенный контур 3-L2, 3-C6, 3-C7.

5.5.1в. Подключите видеоманитофон к телевизионному приемнику, на который подан сигнал цветных вертикальных полос, и установите режим "ЗАПИСЬ". Подключив осциллограф к контрольной точке 3-X3, проверьте наличие преобразованного сигнала цветности, размах которого должен быть в пределах 80–120 мВ, а затем произведите установку тока записи сигнала цветности. Для этого поставьте переключатель "ЧБ-Ц" в положение "ЧБ" и осциллографом в контрольной точке 2-X6, расположенной на плате записи видео (A2), замерьте размах частотно-модулированного сигнала, подаваемого на видеоголовку. Затем, поставив переключатель "ЧБ-Ц" в положение "Ц", сорвите колебания частотного модулятора платы канала записи (A2), соединив коллектор транзистора 2-VT15 (или 2-VT16) через конденсатор емкостью 0,1 мкФ с минусовой шиной. Резистором 3-R41 установите в контрольной точке 2-X6 размах сигнала цветности на 20 дБ (10 раз) меньше размаха частотно-модулированного сигнала яркости.

После установки тока записи сигнала цветности отпаяйте конденсатор, шунтирующий транзистор частотного модулятора на плате канала записи видео (A2).

Более точную установку оптимального тока записи сигнала цветности производят, выполняя запись при различных уровнях сигнала цветности, больших и меньших по величине относительно уровня, установленного, исходя из соотношения токов сигнала цветности и частотно-модулированного сигнала яркости с последующей оценкой качества записи при воспроизведении.

Уровни сигналов цветности, поступающих на запись, контролируются осциллографом в контрольной точке 3-Х3. Окончательно устанавливается тот уровень сигнала, при котором на изображении цветных полос наблюдается минимум шумов и не заметны перекрестные помехи.

5.5.2. Проверка в режиме "ВОСПРОИЗВЕДЕНИЕ".

5.5.2а. В течение 3-5 мин запишите на магнитную ленту сигнал цветных вертикальных полос. Воспроизведите полученную запись, контролируя осциллографом сигнал цветности в контрольной точке 3-Х4.

Величина сигнала должна быть 50 мВ пикового значения. Уровень сигнала в контрольной точке 3-Х4 устанавливается резистором 3-Р61.

Подключите осциллограф к контрольной точке 3-Х5 и проверьте наличие сигнала цветности размахом 300 мВ.

Затем подключите осциллограф к контрольной точке I-Х5 (плата канала воспроизведения видеосигнала А1) и резистором 3-Р90 установите уровень сигнала опознавания воспроизводимого сигнала цветности, равный 160 мВ.

5.5.2б. В случае появления цветных горизонтальных черточек на границах переходов цветных полос, наблюдаемых на экране телевизионного приемника, необходимо настроить контур 3-Л19, 3-С60 на частоту 4,286 МГц сердечником катушки индуктивности 3-Л19.

5.6. Проверка регулятора скорости (А6)

5.6.1. Проверка в режиме "ЗАПИСЬ" телевизора.

5.6.1а. Включите видеомаягнитофон и установите режим "ЗАПИСЬ".

Подключите осциллограф к контрольной точке 6-Х1 и регулировкой переменного резистора 6-RI0 установите период следования импульсов 65-66 мкс (рис. 34).

В случае отсутствия импульса сравнения проверьте наличие сигнала от индукционного датчика скорости в точке подключения 6-1, а также работу усилителей 6-Д1, 6-VT1 и одновибраторов 6-VT2÷6-VT3 и 6-VT4÷6-VT5, исправность диодов 6-VD5, 6-VD6 и транзисторов 6-VT7, 6-VT8.

5.6.1б. Подключите осциллограф к контрольной точке 6-Х3 и регулировкой переменного резистора 6-R39 установите период следования импульсов 0,81-0,83 мс (рис. 35).

В случае отсутствия импульса сравнения проверьте наличие сигнала от индукционного датчика в точке подключения 6-2, а также функционирование усилителей 6-Д2, 6-VT15 и одновибраторов 6-VT16÷6-VT19 и транзисторов 6-VT20÷6-VT22.

5.6.1в. Подключите телевизор к видеоманитовому. Включите телевизор и настройте его на прием телевизионной программы. Переключатель "КАМЕРА-ТЕЛЕВИЗОР" поставьте в положение "ТЕЛЕВИЗОР".

Подключите осциллограф к точке подключения 6-4, убедитесь в наличии в этой точке видеосигнала амплитудой $I_{+0,5}$ В (рис. 36).

Подключите осциллограф к контрольной точке 6-Х6, где должны быть выделенные из видеосигнала кадровые синхроимпульсы длительностью ≥ 150 мкс и амплитудой ≥ 7 В (рис. 37).

5.6.1г. Подключите осциллограф к точке подключения 6-6 и проверьте наличие отрицательного проинтегрированного сигнала амплитудой ≥ 20 В и длительностью периода $40 \pm 0,2$ мс, который записывается синхроголовкой на магнитную ленту (рис. 38). В случае отсутствия сигнала в точке 6-6 проверьте работу одновибратора 6-VT28, 6-VT29 и усилителя 6-VT30.

5.6.1д. Подключите осциллограф к контрольной точке 6-Х2. На экране осциллографа должны быть импульсы сигнала, форма которых изображена на рис. 39, амплитудой ≥ 5 В, длительностью 20-30 мс.

Длительность линейной части переднего фронта - 3-6 мс. Время установления импульса датчика частоты 25 Гц на переднем фронте импульса формирователя линейно-нарастающего напряжения канала управления частотой вращения видеоголовок должно соответствовать не более 5 с. Регулировкой резистора 6-RI0 осуществляется также корректировка положения импульса датчика частоты 25 Гц на линейной

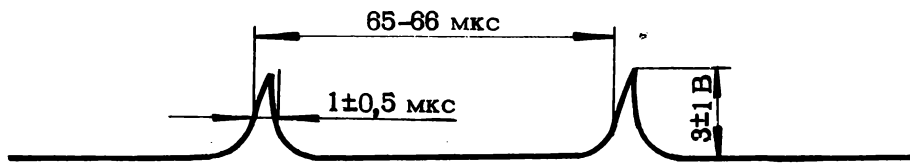


Рис. 34. Форма сигналов в 6-X1

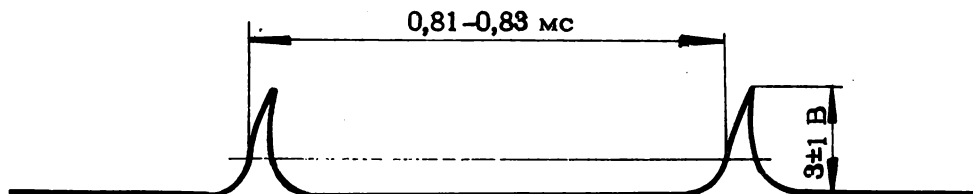


Рис. 35. Форма сигналов в 6-X3

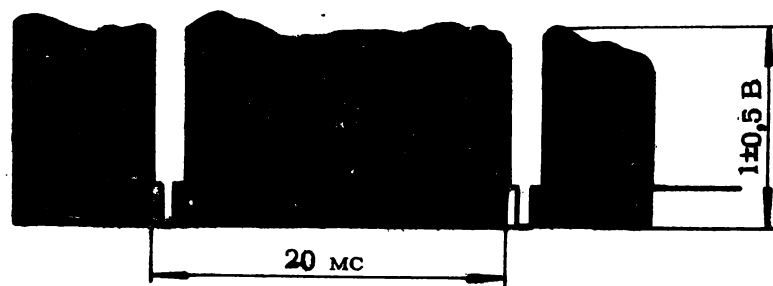


Рис. 36. Форма сигнала в точке подключения платы 6-4

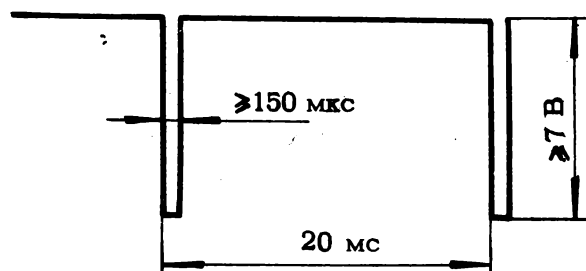


Рис. 37. Форма импульсов в 6-X6

части переднего фронта.

5.6.1е. Подключите осциллограф к контрольной точке 6-Х4. На экране осциллографа должны быть импульсы сигнала, форма которых изображена на рис. 40, амплитудой не менее 3 В, длительностью 20-30 мс.

Длительность линейной части переднего фронта импульса формирователя линейно-нарастающего напряжения канала управления частотой вращения двигателя ЛМ должна быть 20 ± 5 мс. Время установления импульса частотой 25 Гц, снимаемого с делителя частоты, на переднем фронте должно соответствовать не более 5 с. Регулировкой резистора 6-Р39 осуществляется также корректировка положения импульса частотой 25 Гц на линейной части переднего фронта.

5.6.1ж. Для проверки положения датчика частоты 25 Гц (4-У2) подключите осциллограф к контрольной точке I-Х5 платы А1 и засинхронизируйте его от сигнала датчика частоты 50 Гц (коллектор 6-VТ35). Смещением датчика 25 Гц следует получить перед кадровым импульсом 6-8 строчных импульсов (рис. 41).

5.6.2. П р о в е р к а С А Р в режиме "ЗАПИСЬ" с камеры не отличается от проверки в режиме "ЗАПИСЬ" с телевизора. В этом режиме необходимо проверить подачу синхроимпульсов (строчной частоты 15625 Гц и кадровой частоты 50 Гц) на камеру от синхрогенератора - точки подключения платы 6-9 и 6-10.

5.6.3. П р о в е р к а С А Р в режиме "В О С П Р О И З - В Е Д Е Н И Е".

5.6.3а. Поставьте на видеомаягнитофон ленту с записью и включите его. Подключите осциллограф к коллектору транзистора 6-VТ31, на экране осциллографа должны быть импульсы амплитудой не менее 3 В с периодом следования 40 ± 2 мс (рис. 42).

При отсутствии управляющих импульсов проверьте работоспособность синхроголовки и Е1-1 и усилителя 6-Д4, 6-Д5, 6-VТ31.

5.6.3б. Подключите осциллограф к контрольной точке 6-Х5 и изменением величины сопротивления резистора "КАДР" (R3), выведенного на переднюю панель видеомаягнитофона, проконтролируйте изменение длительности импульса ждущего одновибратора 6-VТ32, 6-VТ33. Его длительность должна изменяться в пределах 5-35 мс (рис. 43).

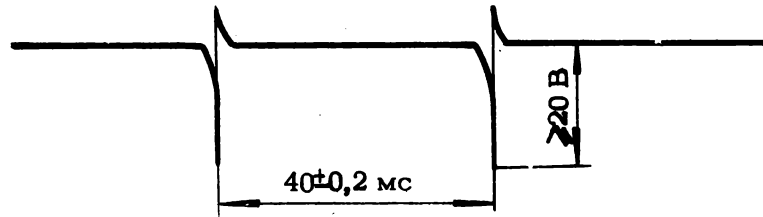


Рис. 38. Форма сигнала в точке подключения сигнала 6-6

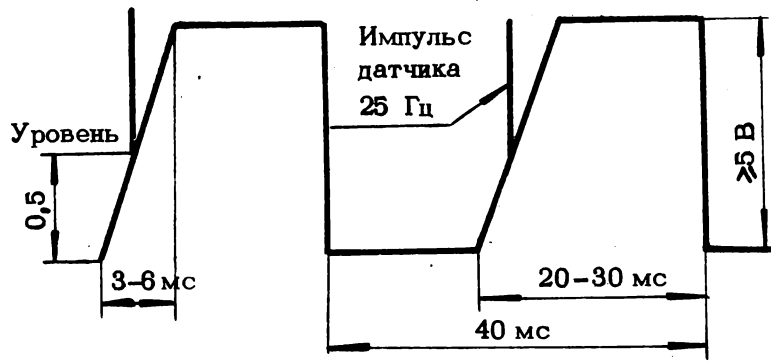


Рис. 39. Форма сигнала в 6-X2

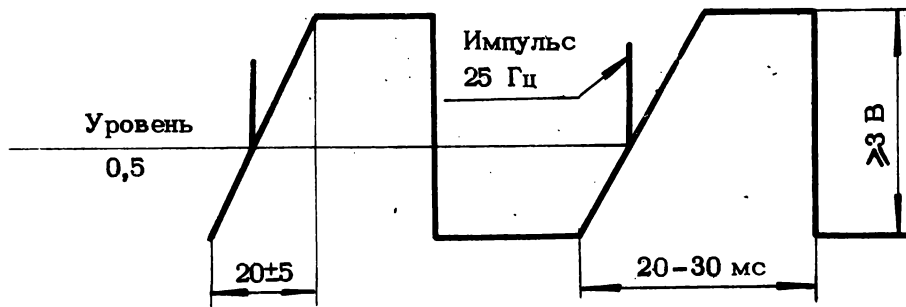


Рис. 40. Форма сигналов в 6-X4

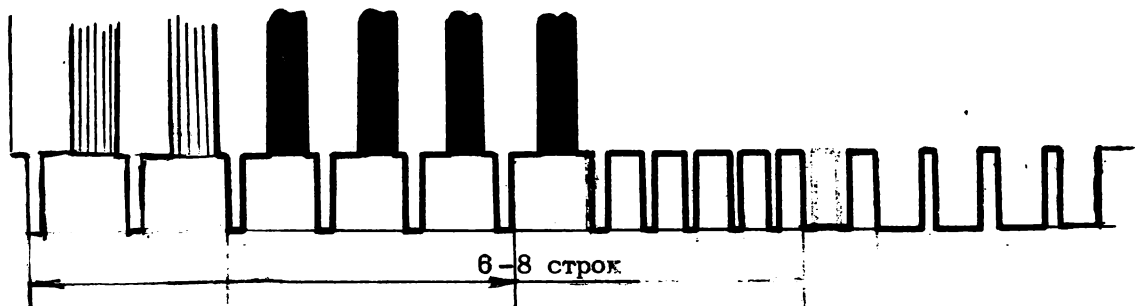


Рис. 41. Диаграмма, определяющая положение датчика 25 Гц (4-L2)

5.7. Проверка канала звука (А7)

5.7.1. Установка блока магнитных головок. Для установки угла наклона рабочего зазора магнитной головки (ЕІ-1, ЕІ-2) используется лента с собственной записью, на которой записан сигнал частотой 8 кГц с номинальным уровнем.

Подайте на гнездо XSI через резистор МЛТ-0,125-240 Ом $\pm 5\%$ с низкочастотного комплексного генератора сигнал напряжением 0,7 мВ, частотой 8 кГц и произведите запись в течение 3-5 мин.

Подсоедините вольтметр к гнезду XS2 видеомагнитофона и воспроизведите запись. Добейтесь максимального напряжения на гнезде XS2, меняя высоту и угол наклона магнитной головки регулировочными винтами, при этом рабочий зазор должен находиться в середине угла обхвата головки видеолентой. Оценка качества контакта головка-лента производится по стабильности выходного напряжения, контролируемого вольтметром. При хорошем контакте изменение выходного напряжения не должно превышать 30%.

5.7.2. Установка оптимального тока записи. Отсоедините провод, подающий питание на генератор стирания, от точки подключения платы звука 7-9. Отсоедините провод звуковой головки ЕІ-2, приходящий к точке подключения платы 7-5, в разрыв включите резистор МЛТ-0,125-10 Ом $\pm 5\%$, как показано на рис.44. Подключите к нему вольтметр. Подайте на гнездо XSI видеомагнитофона через резистор МЛТ-0,125-240 Ом $\pm 5\%$ от низкочастотного комплексного генератора сигнал частотой 400 Гц и амплитудой 0,7 мВ (рис.45). Включите видеомагнитофон в режим "ЗАПИСЬ".

Установите резистором 7-R27 значение напряжения на резисторе $R=10$ Ом, соответствующее паспортному значению тока записи для данной головки, т.е. необходимо установить напряжение

$$U(\text{мВ})=10(\text{Ом}) I_{\text{зап.}}(\text{мА}), \quad (I)$$

где $I_{\text{зап.}}$ - паспортное значение тока записи на частоте 400 Гц для данной магнитной головки;

U - показание вольтметра.

При отсутствии паспортных данных установите ток записи $\approx 0,1$ мА.

Подсоедините провод, подающий питание на генератор стирания,

к точке подключения 7-9. Отсоедините резистор 10 Ом и подсоедините провод звуковой головки Е1-2 к точке 7-5.

5.7.3. Проверка генератора стирания и подмагничивания. Подсоедините вольтметр и осциллограф к контрольной точке 7-X2 канала звука. Включите видеоманитофон в режим "ЗАПИСЬ". Напряжение в контрольной точке 7-X2, измеренное вольтметром, должно быть не менее 220 мВ, частотой 80_{-10}^{+5} кГц, неискаженной формы. Для измерения частоты колебаний генератора используйте осциллограф или частотомер.

5.7.4. Настройка "Фильтр-пробки". Подсоедините вольтметр к точке подключения 7-4 канала звука. Включите видеоманитофон в режим "ЗАПИСЬ". Вращением сердечника индуктивности 7-L1 добейтесь максимального показания вольтметра.

5.7.5. Установка оптимального тока подмагничивания. Соедините последовательно со звуковой головкой Е1-2 резистор МЛТ-0,125-10 Ом $\pm 5\%$, как показано на рис. 44 (см. п. 5.7.2.), и к нему подключите вольтметр. Включите видеоманитофон в режим "ЗАПИСЬ". Вращая ротор конденсатора 7-С31, установите по вольтметру такое значение напряжения, которое соответствовало бы паспортному значению тока подмагничивания для данной головки, т.е. необходимо установить напряжение:

$$U \text{ (мВ)} = 10 \text{ (Ом)} I_{\text{подм}} \text{ (мА)}, \quad (2)$$

где $I_{\text{подм}}$ - паспортное значение тока подмагничивания;

U - показания вольтметра.

При отсутствии паспортных данных установите ток подмагничивания ≈ 1 мА.

5.7.6. Установку номинального уровня воспроизведения можно производить по записи на данном аппарате, для чего подайте на гнездо XSI с низкочастотного комплексного генератора через резистор МЛТ-0,125-240 Ом $\pm 5\%$ сигнал частотой 400 Гц и амплитудой 0,7 мВ и производите запись в течение 1-3 мин. Воспроизведите запись и резистором 7-RI4 на плате звука установите в контрольной точке 7-XI напряжение 100-300 мВ.

5.7.7. Проверка амплитудно-частотной характеристики (АЧХ) канала записи-воспроизведения звука. Подайте с низкочастотного комплексного генератора через резистор МЛТ-0,125-240 Ом $\pm 5\%$ сигнал величиной

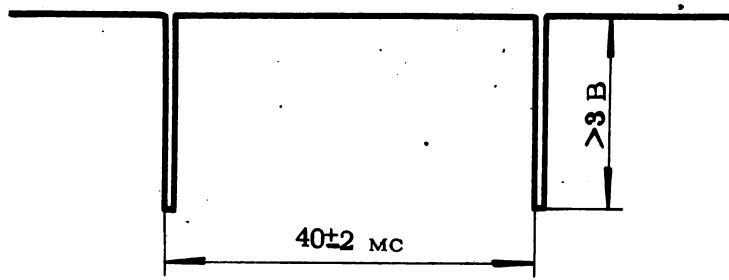


Рис. 42. Форма сигнала на коллекторе 6-VT31

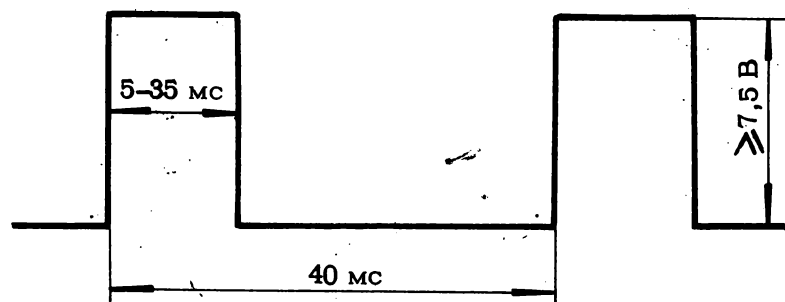


Рис. 43. Форма сигнала в 6-X5

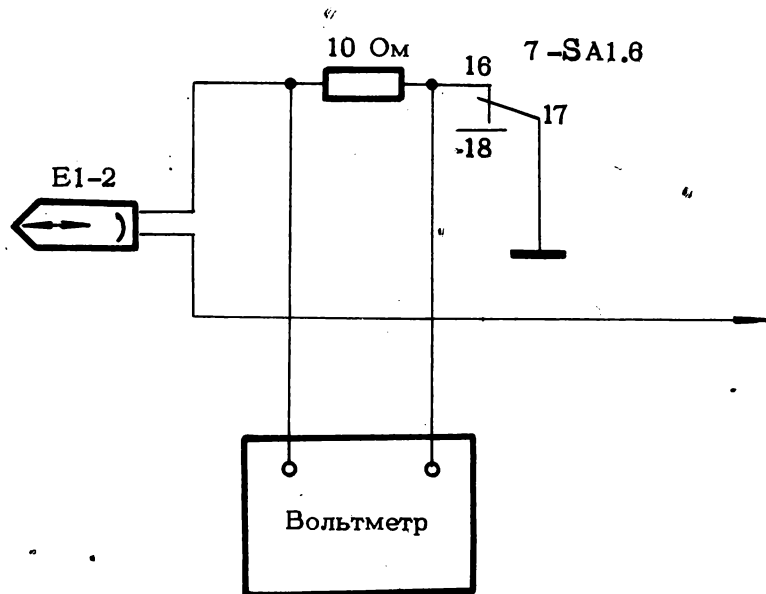


Рис. 44. Схема подключения приборов для измерения тока записи и тока подмагничивания

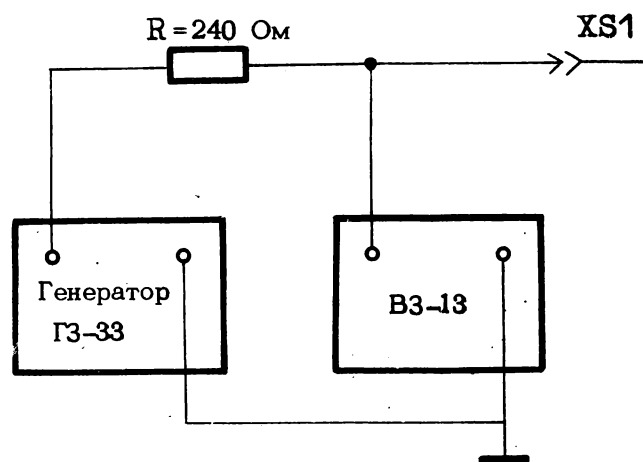


Рис. 45. Схема подключения приборов ко входу платы

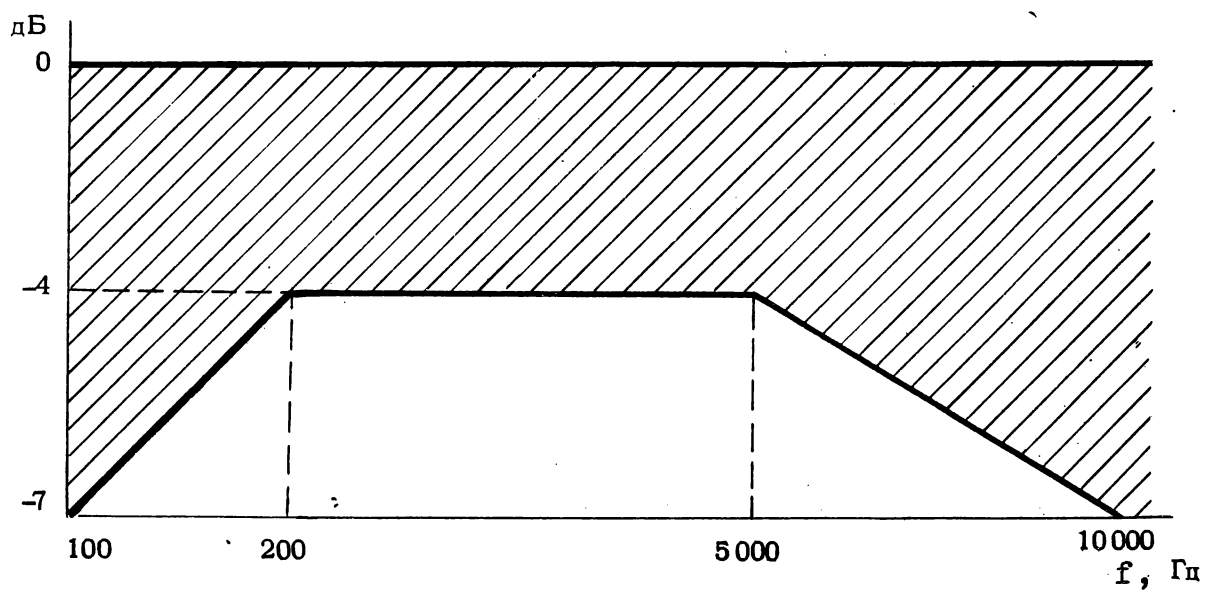


Рис. 46. Поле допусков неравномерности частотной характеристики

70 ± 10 мкВ на гнездо XSI и запишите сигналы частотой 100, 200, 400, 1000, 3150, 5000 и 10000 Гц.

Подсоедините вольтметр к контрольной точке 7-XI платы звука и воспроизведите запись, измеряя вольтметром напряжения, соответствующие каждой записанной частоте; по полученным данным постройте АЧХ, которая должна укладываться в поле допусков, показанное на рис. 46. В случае необходимости отрегулируйте уровень напряжения сигнала частотой 10 кГц резистором 7-R7.

5.7.8. Проверка относительного уровня стирания в канале записи-воспроизведения звука. Подайте на гнездо XSI через резистор МЛТ-0,125-240 Ом \pm 5% с низкочастотного комплексного генератора сигнал напряжением 0,7 мВ, частотой 1000 Гц и произведите запись в течение 3-5 мин. Перемотайте ленту на середину полученной записи, замкните вход платы звука (точки подключения платы 7-I и 7-3) и произведите стирание части записанной фонограммы.

Воспроизведите нестертую и стертую части фонограммы, измеряя вольтметром, подключенным к контрольной точке 7-XI платы звука, $U_{\text{нст}}$ и $U_{\text{ст}}$ соответственно.

Относительный уровень стирания в канале записи-воспроизведения звука определится по формуле:

$$\frac{U_{\text{нст}} \text{ (мВ)}}{U_{\text{ст}} \text{ (мВ)}} \geq 316, \quad (3)$$

где $U_{\text{ст}}$ - уровень стертой части фонограммы;

$U_{\text{нст}}$ - уровень нестертой части фонограммы.

5.7.9. Измерение коэффициента нелинейных искажений в канале записи-воспроизведения. Подайте на гнездо XSI через резистор МЛТ-0,125-240 Ом \pm 5% с низкочастотного комплексного генератора сигнал частотой 400 Гц, амплитудой 0,7 мВ и произведите запись в течение 1-3 мин. Перемотайте ленту на начало записи и воспроизведите ее, измеряя вольтметром в контрольной точке 7-XI напряжение частотой 400 Гц (первая гармоника сигнала) и напряжение частотой 1200 Гц (третья гармоника сигнала).

Коэффициент нелинейных искажений K определите по формуле:

$$K = \frac{U_{1200} \text{ (мВ)}}{U_{400} \text{ (мВ)}} \cdot 100\%, \quad (4)$$

где U_{1200} - напряжение третьей гармоники;

U_{400} - напряжение первой гармоники (коэффициент нелинейных искажений не должен быть более 5%).

5.7.10. Регулировку положения экранирующей шторки производите со снятой магнитной лентой.

Подсоедините вольтметр к гнезду XS2. Ослабьте винт крепления экранирующей шторки (рис. 47). Включите видеомagneтофон в режим "ВОСПРОИЗВЕДЕНИЕ" и отрегулируйте положение экранирующей шторки головки Е1-2 до получения минимальных показаний вольтметра. После чего, не меняя положение шторки, зафиксируйте ее винтом крепления.

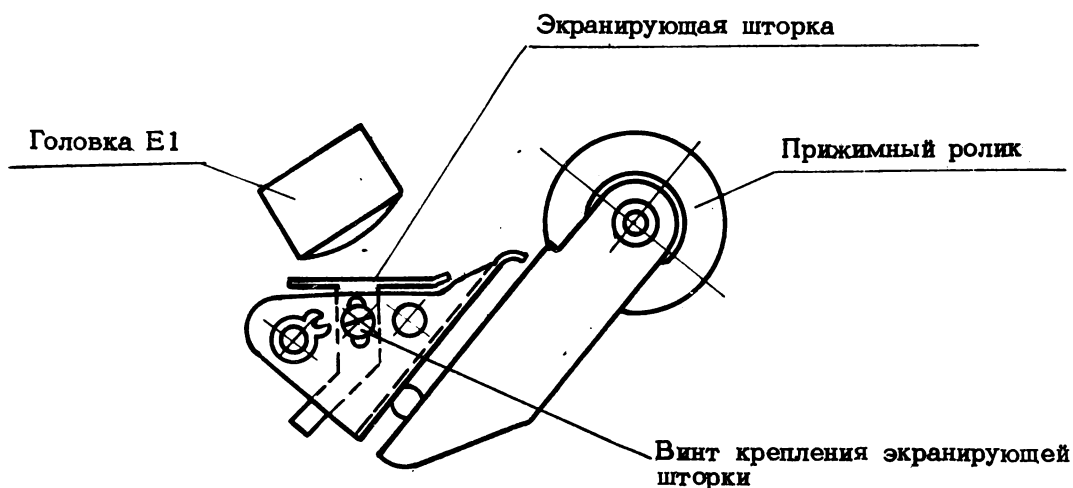


Рис. 47. К регулировке положения экранирующей шторки

6. ИСПЫТАНИЯ ПОСЛЕ РЕМОНТА

6.1. Параметры, подлежащие проверке

После ремонта (настройки) в стационарных условиях видеомагнитофон необходимо проверить на соответствие требованиям тех пунктов табл. 3, значения параметров которых зависят от результатов произведенного ремонта.

Таблица 3

Наименование параметра	Норма	Пункт раздела "Методика проверки"
1	2	3
Коэффициент детонации	Не более 0,3%	п. 6.2.1
Коэффициент нелинейных искажений канала звука	Не более 5%	п. 6.2.2
Относительный уровень помех в канале звука	≥ 38 дБ (≥ 80 раз)	п. 6.2.3
Нестабильность воспроизводимого изображения:		
дрожание строк	$\leq 0,2\%$	п. 6.2.4
дрожание кадров	64 мкс	
Коэффициент нелинейности канала яркостного сигнала	$\leq 10\%$	п. 6.2.5
Разрешающая способность:		
в режиме черно-белого ТВ-сигнала	≥ 270 линий	п. 6.2.6
в режиме цветного ТВ-сигнала	≥ 220 линий	
Отношение сигнал/шум видеотракта:		
в режиме черно-белого ТВ-сигнала	≥ 40 дБ (≥ 100 раз)	п. 6.2.7
в режиме цветного ТВ-сигнала	≥ 36 дБ (≥ 63 раза)	

6.2. Методика проверки основных параметров видеоманитофона

6.2.1. Измерение коэффициента детонации. На гнездо XSI "МИКРОФОН" подайте от звукового генератора сигнал частотой 3150 Гц, напряжением $0,7 \pm 0,01$ мВ и запишите сигнал на магнитную ленту; подключите к гнезду XS2 "ТЕЛЕФОН" детонметр и, воспроизведя собственную запись, измерьте коэффициент детонации.

6.2.2. Коэффициент нелинейных искажений проверяется по методике, указанной в п.5.7.9. Подайте на гнездо XSI через резистор $R=240$ Ом с низкочастотного комплексного генератора сигнал частотой 400 Гц и амплитудой 0,7 мВ и произведите запись в течение 1-3 мин. Перемотайте ленту на начало записи и воспроизведите ее, измеряя вольтметром в контрольной точке 7-XI напряжение частотой 400 Гц (первая гармоника сигнала) и напряжение частотой 1200 Гц (третья гармоника сигнала).

Коэффициент нелинейных искажений K определяется по формуле:

$$K = \frac{U_{1200} \text{ (мВ)}}{U_{400} \text{ (мВ)}} \quad (5)$$

где U_{1200} - напряжение третьей гармонией;

U_{400} - напряжение первой гармоники.

6.2.3. Для измерения относительного уровня помех в канале звука подайте на гнездо XSI "МИКРОФОН" от звукового генератора сигнал частотой 400 Гц, амплитудой 0,7 мВ и произведите запись. Зашунтируйте вход канала звука, подключив к гнезду XSI "МИКРОФОН" резистор МЛТ-0,125-240 Ом $\pm 5\%$, и произведите запись. Подключив вольтметр к контактам 4,3 разъема XT4 "ТЕЛЕВИЗОР", замерьте напряжения выходных сигналов с обоих участков записи. Относительный уровень помех в канале определите по формуле:

$$N_{\text{(раз)}} = \frac{U_{\text{с}}}{U_{\text{ш}}} \quad (6)$$

где U_C - напряжение сигнала;
 $U_{\text{ш}}$ - напряжение шумов.

6.2.4. Нестабильность воспроизводимого изображения проверяйте при воспроизведении записи испытательной таблицы на экране ТВ приемника. При этом дрожание строк определяется измерением с помощью линейки дрожания вертикальных линий; отклонение вертикальных линий не должно превышать $\pm 0,2\%$ от длины строки экрана.

Дрожание кадров определяется измерением линейкой дрожания горизонтальных линий; отклонение горизонтальных линий не должно превышать $\pm 0,3\%$ от высоты экрана.

6.2.5. Коэффициент нелинейности канала яркостного сигнала проверяют, производя запись с телевизионного комплексного генератора TR-0873 ступенчатого сигнала с числом ступеней, равным 10, или записывая изображение испытательной таблицы, имеющей шкалу 10 градаций яркости; при воспроизведении записи на экране телевизионного приемника допускается потеря не более одной градации из 10.

6.2.6. Разрешающую способность видеомагнитофона определяйте записью испытательной таблицы ТИТ 0249 (или любой другой таблицы, содержащей шкалы четкости) и ориентировочной оценкой при последующем воспроизведении разрешающей способности по шкалам четкости.

Вначале произведите запись-воспроизведение испытательной таблицы в режиме черно-белого ТВ и оцените разрешающую способность видеомагнитофона в этом режиме, затем переключите видеомагнитофон в режим цветного ТВ и, производя запись-воспроизведение испытательной таблицы, определите разрешающую способность видеомагнитофона в этом режиме работы.

6.2.7. Для измерения отношения сигнал/шум видеотракта необходимо произвести запись сигнала черно-белого перепада (вертикальных градаций или белого поля размахом 1В).

Сигнал можно подать непосредственно с видеовыхода ТВ комплексного генератора на вход видеомагнитофона (контакты 2, 3 разъема ХТ4 "ТЕЛЕВИЗОР") или с ТВ приемника, настроенного на прием требуемого сигнала (с эфира или с ТВ комплексного генератора).

Воспроизведите запись, подключив осциллограф к выходу ви-

деоканала (контакты 2,3 разъема XT4) и замерьте размах шумов по максимальным выбросам на уровне белого и величину видеосигнала "от черного до белого".

Отношение сигнал/шум определите по формуле:

$$N(\text{раз}) = \frac{U_{\text{вс}}}{U_{\text{ш}}} \cdot 6,31, \quad (7)$$

где $U_{\text{вс}}$ - величина видеосигнала от "черного до белого";
 $U_{\text{ш}}$ - величина пикового напряжения шумов;
6,31 - пик-фактор.

6.3. Электропрогон

6.3.1. По окончании ремонтных и регулировочных работ необходимо провести электропрогон видеомагнитофона. В случае ремонта, настройки и регулировки, произведенных с заменой деталей и узлов, продолжительность электропрогона 1 час. Если при ремонте замена деталей не производилась, продолжительность электропрогона 30 мин.

Электропрогон следует производить со снятой магнитной лентой. В течение первой половины времени электропрогона видеомагнитофон должен работать в режиме "ЗАПИСЬ" с подключенным ТВ приемником, настроенным на прием программы; во вторую половину времени электропрогона видеомагнитофон должен работать в режиме "ВОСПРОИЗВЕДЕНИЕ" (ТВ приемник можно отсоединить от видеомагнитофона). Электропрогон производится при подаче номинального напряжения питания.

7. УКАЗАНИЯ ПО СМАЗКЕ

7.1. Заводская смазка гарантиру -

е т н а д е ж н у ю р а б о т у л е н т о п р о т я ж н о г о м е х а н и з м а в т е ч е н и е 12 м е с я ц е в с о д н я п о к у п к и (п о в р е м е н и н а р а б о т к и н е б о л е е 850 ч а с о в).

П о и с т е ч е н и и у к а з а н н о г о с р о к а н е о б х о д и м о с м а з ы в а т ь т р у щ и е с я п о в е р х н о с т и о с е й п р и ж и м н о г о р о л и к а , п о д к а т у ш е ч н ы х у з л о в и н а п р а в л я ю щ и х р о л и к о в . В т о ч к и 1-4 (р и с . 48) с л е д у е т в в о д и т ь с м а з о ч н ы й м а т е р и а л (м а с л о О К Б 122) п о 2-3 к а п л и в к а ж д у ю т о ч к у .

7.2. Д л я с м а з к и п о д ш и п н и к а п р и ж и м н о г о р о л и к а (р и с . 57):

- с н и м и т е ш а й б у , к р е п я щ у ю п р и ж и м н ы й р о л и к н а о с и и с н и м и т е р o л и к ;

- п р о м о й т е п о д ш и п н и к и р o л и к а с п и р т о м и с м а ж ь т е е г о м а с л о м О К Б 122-4 Т У М Х П 4216-55;

- и з л и ш к и с м а з к и у д а л и т е в а т н ы м т а м п о н о м , с м о ч е н н ы м в с п и р т е .

С о б е р и т е у з е л в о б р а т н о м п о р я д к е .

7.3. П е р е д с м а з к о й п о д к а т у ш е ч н ы х у з л о в :

- в ы в е р н и т е с т о п о р н ы е в и н т ы в г а й к а х н а о с я х п о д к а т у ш е ч н ы х у з л о в ;

- в ы в е р н и т е г а й к у ;

- в ы в е д и т е м а г н и т н у ю м у ф т у в к р а й н е е л е в о е п о л о ж е н и е п у т е м н а ж а т и я к л а в и ш и о б р а т н о й п е р е м о т к и ;

- с н и м и т е п о д к а т у ш е ч н ы й у з е л , п р о м о й т е с п и р т о м п о д к а т у ш е ч н и к , п р о т р и т е о с ь , с м а ж ь т е м а с л о м О К Б 122-4 Т У М Х П 4216-55;

- и з л и ш к и с м а з к и у д а л и т е в а т н ы м т а м п о н о м , с м о ч е н н ы м в с п и р т е .

В Н И М А Н И Е! П о п а д а н и е с м а з к и н а с у к н о п о д а ю щ е г о и п р и е м н о г о п о д к а т у ш е ч н и к о в н е д о п у с т и м о .

С о б е р и т е п о д к а т у ш е ч н ы е у з л ы в о б р а т н о м п о р я д к е .

Н а ж м и т е к л а в и ш у п р я м о й п е р е м о т к и и п р о д е л а й т е в с е о п е р а ц и и , п е р е ч и с л е н н ы е в ы ш е , н а п о д а ю щ е м п о д к а т у ш е ч н о м у з л е .

7.4. П е р е д с м а з к о й н а п р а в л я ю щ и х р o л и к о в :

- в ы в е р н и т е в и н т 35 (с м . р и с . 18);

- с н и м и т е ш а й б у 37 , а з а т е м р o l и k ;

- п р о м о й т е п o d ш и п н и k с п и р т o м и с м а ж ь т е m а c л o м О К Б 122-4 Т У М Х П 4216-55;

- излишки смазки удалите ватным тампоном, смоченным в спирте.
Проведите сборку в обратном порядке, установив ролики на ту же высоту.

7.5. Правильная и своевременная смазка обеспечит длительную эксплуатацию магнитофона. После проведения смазочных работ, связанных с разборкой узлов, произведите регулировку механизма согласно соответствующим разделам данной инструкции.

ВНИМАНИЕ! Во избежание порчи магнитной ленты после проведения смазочных и регулировочных работ все места, с которыми контактирует магнитная лента, протрите спиртом!

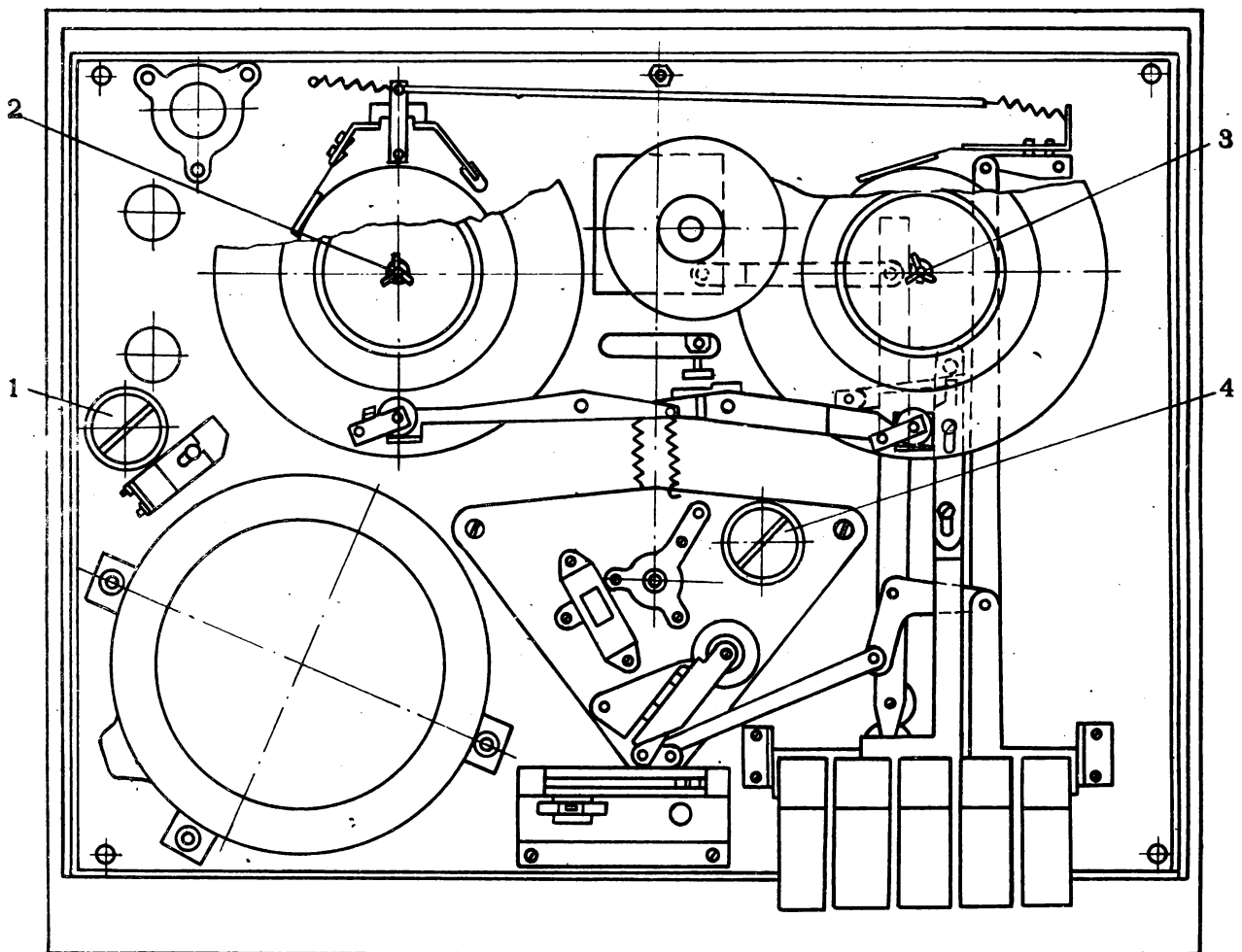


Рис. 48. Схема смазки:
1-4 - номера точек смазки

8. СПРАВОЧНЫЕ МАТЕРИАЛЫ

Спецификация
электрической принципиальной схемы видеоманитфона
"Электроника-508-видео"

Обозначение ! по схеме !	Наименование и тип	! Номинал
1	2	3
A1	Канал воспроизведения видео 3.540.138	
A2	Канал записи видео 3.540.140.	
A3	Блок цветности 3.558.468	
√ A4	Блок видеоголовок 3.553.016.	
A5	Стабилизатор напряжения 3.503.096	
A6	Регулятор скорости 3.523.005	
A7	Канал звука 3.540.150	
A8	Синхрогенератор	3.541.069
C1	Конденсатор КМ-6-Н90-0,1 мкФ	0,1 мкФ
C2, C3	КМ-6-Н90-0,47 мкФ	0,47 мкФ
C4	К50-16-50В-2000 мкФ	2000 мкФ
C5	МБГЧ-1-500-1±10%	1 мкФ
C6	МБМ-500В-0,05 мкФ±10%	0,05 мкФ
√ E1	Блок магнитных головок I2Д33I	
E2	Блок головок ФГС-1	
FU1	Предохранитель ПМ-1а	
HL1	Лампа МН13,5-0,16	
L1, L2	Дроссель 4.138.83I	
M1	Вал ведущий 4.314.109	Электро-
√ 4E1, 4E2		двигатель
M2	Электродвигатель КД-10-2/40 п	
R1	Резистор МЛТ-0,125-470 Ом±5%	470 Ом
R2	МЛТ-0,125-180 Ом±5%	180 Ом
R3	СПЗ-23а-47 кОм-А±20%	47 кОм
SA1, SA2	Переключатель ПДЗ-1	
SA3, SA4	Микропереключатель МП-1	
SA5	Переключатель ПКН-4Г-1	
TI	Трансформатор ТС-40-3	

I	!	2	!	3
VPI		Транзистор КТ808А		
XSI, XS2		Гнездо контактное ГК-2		
XTI		Розетка РГН-3-1к		
XT2		Розетка РП5-15 ГВФ		
XT3		Вилка РП5-15 ШВК		
XT4		Розетка СТ-5		
XT5		Розетка СН14-10/20р-1		
XT6		Розетка РП5-50 ГВ		
XT7		Вилка РП5-50 ШВ		
XT8		Вилка ВН		
XT9		Розетка РБ-Д		
XT10		Вилка двухполюсная ВД-1		

Канал воспроизведения видео (А1) 3.540.138

Конденсаторы

I-C1	K50-6-I-16 В-10 мкФ	10 мкФ
I-C2, I-C3	KM-6-H90-0,1 мкФ	0,1 мкФ
I-C4	K10-7B-MI500-150 пФ \pm 10%	150 пФ
I-C5, I-C6	K10-7B-MI500-68 пФ \pm 10%	68 пФ
I-C7	K10-7B-MI500-150 пФ \pm 10%	150 пФ
I-C8, I-C9	KM-6-H90-0,1 мкФ	0,1 мкФ
I-C10	K50-6-I-16B-30 мкФ	30 мкФ
I-C11+I-C13	KM-6-H90-0,1 мкФ	0,1 мкФ
I-C14	K50-6-I-16B-50 мкФ	50 мкФ
I-C15	K10-7B-H90-0,047 мкФ \pm 80% -20%	0,047 мкФ
I-C16	KM-6-H90-0,1 мкФ	0,1 мкФ
I-C17	K50-6-I-16B-50 мкФ	50 мкФ
I-C18	KM-6-H90-0,1 мкФ	0,1 мкФ
I-C19	K10-7B-MI500-200 пФ \pm 10%	200 пФ
I-C20	KД-16-MI300-82 пФ \pm 10%-I	82 пФ
I-C21, I-C22	KД-16-MI300-56 пФ \pm 10%-I	56 пФ
I-C23	K10-7B-H90-0,01 мкФ \pm 80% -20%	0,01 мкФ
I-C24	KM-6-H90-0,47 мкФ	0,47 мкФ
I-C25, I-C26	KM-6-H90-0,1 мкФ	0,1 мкФ
I-C27	K50-6-I-16B-50 мкФ	50 мкФ
I-C28	K10-7B-H90-0,047 мкФ \pm 80% -20%	0,047 мкФ

I	!	2	!	3
I-C29+I-C3I		КМ-6-Н90-0, I мкФ		0, I мкФ
I-C32		К50-6-I-I6B-50 мкФ		50 мкФ
I-C33		К50-6-I-I6B-I00 мкФ		I00 мкФ
I-C34		К50-6-I-I0B-50 мкФ		50 мкФ
I-C35		КМ-6-Н90-0, 47 мкФ		0, 47 мкФ
I-C36		К50-6-I-I6B-I00 мкФ		I00 мкФ
I-C37		КI0-7B-МI500-680 пФ _± I0%		680 пФ
I-C38		К50-6-I-I6B-50 мкФ		50 мкФ
I-C39		КI0-7B-МI500-470 пФ _± 20%		470 пФ
I-C40		КI0-7B-МI500-I000 пФ _± 20%		I000 пФ
I-C4I		К50-6-I-I6B-I мкФ		I мкФ
I-C42		КД-I-МI300-I00 пФ _± I0%		I00 пФ
I-C43		КI0-7B-Н90-0, 0I мкФ _± 80% -20%		0, 0I мкФ
I-C44		КДI-МI300-56 пФ _± I0%-I		56 пФ
I-C45		КДI-МI300-39 пФ _± I0%-3		39 пФ
I-C46		К50-6-II-6 B-200 мкФ		200 мкФ
I-C47, I-C48		КМ-6-Н90-0, I мкФ		0, I мкФ
I-C49		К50-6-II-I0B-200 мкФ		200 мкФ
I-C50		К50-6-I-I6B-50 мкФ нп		50 мкФ
I-C5I		К50-6-II-I0B-200 мкФ		200 мкФ
I-ДI		Схема интегральная КI74УРI		
I-ДII+I-ДI3		Линия задержки ММIИЗ 0, 5/600		
I-КI+I-К4		Реле 4.505.062		
		Катушки индуктивности		
I-LI		КИ-I-I50 мкГ		I50 мкГ
I-L2+I-L4		КИП-2-75 мкГ		75 мкГ
I-L5+I-L7		КИП-I50 мкГ		I50 мкГ
I-L8, I-L9		КИП-2-75 мкГ		75 мкГ
I-LI0		КИ-I-I50 мкГ		I50 мкГ
I-ИI		КИС-9-2, 6/I0, 6		2, 6/I0, 6 мкГ
I-И2		КИ-I-260 мкГ		260 мкГ
I-И3		КИ-3-3800 мкГ		3800 мкГ
		Резисторы		
I-RI*		МЛТ-0, I25-82 кОм _± 5%		82 кОм, 68кОм, 75кОм, 9I кОм
I-R2		МЛТ-0, I25-I0 кОм _± 5%		I0 кОм

I	!	2	!	3
I-R3		MJT-0, I25-2 $\kappa\text{OM} \pm 5\%$		2 κOM
I-R4		MJT-0, I25-62 $\text{OM} \pm 5\%$		62 OM
I-R5		CH3-226-10 κOM		10 κOM
I-R6		MJT-0, I25-470 $\text{OM} \pm 5\%$		470 OM
I-R7, I-R8		MJT-0, I25-100 $\text{OM} \pm 5\%$		100 OM
I-R9		MJT-0, I25-24 $\kappa\text{OM} \pm 5\%$		24 κOM
I-RI0		MJT-0, I25-3,9 $\kappa\text{OM} \pm 5\%$		3,9 κOM
I-RI1		MJT-0, I25-180 $\text{OM} \pm 5\%$		180 OM
I-RI2		MJT-0, I25-1 $\kappa\text{OM} \pm 5\%$		1 κOM
I-RI3		MJT-0, I25-300 $\text{OM} \pm 5\%$		300 OM
I-RI4		MJT-0, I25-6,8 $\kappa\text{OM} \pm 5\%$		6,8 κOM
I-RI5		MJT-0, I25-1,2 $\kappa\text{OM} \pm 5\%$		1,2 κOM
I-RI6		CH3-226-1 κOM		1 κOM
I-RI7		MJT-0, I25-47 $\kappa\text{OM} \pm 5\%$		47 κOM
I-RI8		CH3-226-100 κOM		100 κOM
I-RI9		MJT-0, I25-47 $\kappa\text{OM} \pm 5\%$		47 κOM
I-R20		MJT-0, I25-220 $\text{OM} \pm 5\%$		220 OM
I-R21		MJT-0, I25-68 $\kappa\text{OM} \pm 5\%$		68 κOM
I-R22		MJT-0, I25-8,2 $\kappa\text{OM} \pm 5\%$		8,2 κOM
I-R23		MJT-0, I25-1,5 $\kappa\text{OM} \pm 5\%$		1,5 κOM
I-R24		MJT-0, I25-56 $\text{OM} \pm 5\%$		56 OM
I-R25		MJT-0, I25- 22 $\kappa\text{OM} \pm 5\%$		22,56 κOM
I-R26		MJT-0, I25-1 $\kappa\text{OM} \pm 5\%$		1 κOM
I-R27, I-R28		MJT-0, I25-680 $\text{OM} \pm 5\%$		680 OM
I-R29, I-R30		MJT-0, I25-18 $\kappa\text{OM} \pm 5\%$		18 κOM
I-R31		MJT-0, I25-240 $\text{OM} \pm 5\%$		240 OM
I-R32		MJT-0, I25-15 $\kappa\text{OM} \pm 5\%$		15 κOM
I-R33		MJT-0, I25-2,2 $\kappa\text{OM} \pm 5\%$		2,2 κOM
I-R34		MJT-0, I25-1,5 $\kappa\text{OM} \pm 5\%$		1,5 κOM
I-R35		MJT-0, I25-100 $\text{OM} \pm 5\%$		100 OM
I-R36		MJT-0, I25-220 $\text{OM} \pm 5\%$		220 OM
I-R37		MJT-0, I25-15 $\kappa\text{OM} \pm 5\%$		15 κOM
I-R38		MJT-0, I25-5,6 $\kappa\text{OM} \pm 5\%$		5,6 κOM
I-R39		MJT-0, I25-150 $\kappa\text{OM} \pm 5\%$		150 κOM
I-R40		MJT-0, I25-100 $\text{OM} \pm 5\%$		100 OM
I-R41		MJT-0, I25-2,2 $\kappa\text{OM} \pm 5\%$		2,2 κOM

I	!	2	!	3
I-R42		MJT-0, I25-I00 $\text{OM}_{\pm 5\%}$		100 OM
I-R43		CH3-226-470 OM		470 OM
I-R44		MJT-0, I25-I50 $\text{OM}_{\pm 5\%}$		150 OM
I-R45		MJT-0, I25-240 $\text{OM}_{\pm 5\%}$		240 OM
I-R46		MJT-0, I25-I $\text{KOM}_{\pm 5\%}$		I KOM
I-R47		MJT-0, I25-I00 $\text{OM}_{\pm 5\%}$		100 OM
I-R48		MJT-0, I25-6,8 $\text{KOM}_{\pm 5\%}$		6,8 KOM
I-R49		MJT-0, I25-I,2 $\text{KOM}_{\pm 5\%}$		I,2 KOM
I-R50		MJT-0, I25-I $\text{KOM}_{\pm 5\%}$		I KOM
I-R51		CH3-226-I KOM		I KOM
I-R52		MJT-0, I25-560 $\text{OM}_{\pm 5\%}$		560 OM
I-R53		MJT-0, I25-430 $\text{OM}_{\pm 5\%}$		430 OM
I-R54		MJT-0, I25-3,6 $\text{KOM}_{\pm 5\%}$		3,6 KOM
I-R55		CH3-226-I KOM		I KOM
I-R56*		MJT-0, I25-56 $\text{KOM}_{\pm 5\%}$		56 KOM, 68 KOM, 75 KOM
I-R57		MJT-0, I25-I2 $\text{KOM}_{\pm 5\%}$		12 KOM
I-R58		MJT-0, I25-I $\text{KOM}_{\pm 5\%}$		I KOM
I-R59		MJT-0, I25-56 $\text{OM}_{\pm 5\%}$		56 OM
I-R60		MJT-0, I25-300 $\text{OM}_{\pm 5\%}$		300 OM
I-R61		MJT-0, I25-510 $\text{OM}_{\pm 5\%}$		510 OM
I-R62		MJT-0, I25-I0 $\text{KOM}_{\pm 5\%}$		I0 KOM
I-R63		MJT-0, I25-I5 $\text{KOM}_{\pm 5\%}$		I5 KOM
I-R64		MJT-0, I25-I $\text{KOM}_{\pm 5\%}$		I KOM
I-R65		MJT-0, I25-2 $\text{KOM}_{\pm 5\%}$		2 KOM
I-R66		MJT-0, I25-75 $\text{OM}_{\pm 5\%}$		75 OM
I-R67		MJT-0, I25-3,3 $\text{KOM}_{\pm 5\%}$		3,3 KOM
I-R68		MJT-0, I25-330 $\text{OM}_{\pm 5\%}$		330 OM
I-R69		MJT-0, I25-300 $\text{OM}_{\pm 5\%}$		300 OM
I-R70		MJT-0, I25-8,2 $\text{KOM}_{\pm 5\%}$		8,2 KOM
I-R71		MJT-0, I25-I $\text{KOM}_{\pm 5\%}$		I KOM
I-R72		MJT-0, I25-220 $\text{OM}_{\pm 5\%}$		220 OM
I-R73*		MJT-0, I25-I5 $\text{KOM}_{\pm 5\%}$		I3 KOM, I5 KOM, I8 KOM
I-R74		MJT-0, I25-3,9 $\text{KOM}_{\pm 5\%}$		3,9 KOM
I-R75		MJT-0, I25-2,2 $\text{KOM}_{\pm 5\%}$		2,2 KOM
I-R76		MJT-0, I25-I8 $\text{KOM}_{\pm 5\%}$		I8 KOM

I	2	3
I-R77	МЛТ-0,125-10 кОм \pm 5%	10 кОм
I-R78	МЛТ-0,125-24 Ом \pm 5%	24 Ом
I-R79	МЛТ-0,125-100 Ом \pm 5%	100 Ом
I-R80	МОН-0,5-10 Ом \pm 5%	10 Ом
I-R81	МЛТ-0,25-120 Ом \pm 5%	120 Ом
I-R82	МЛТ-0,25-30 Ом \pm 5%	30 Ом

Диоды полупроводниковые

I-VД1+I-VД3	КД522А	
I-VД4, I-VД5	ДЭК	
	Транзисторы	
I-VТ1, I-VТ2	КТ358А	И93.365.014 Д2IV
I-VТ3, I-VТ4	КТ315Б	
I-VТ5	КТ316Д	
I-VТ6	КТ358А	И93.365.014 Д2IV
I-VТ7	КТ316Д	
I-VТ8+I-VТ10	КТ358А	И93.365.014 Д2 TV
I-VТ11	КТ315Б	
I-VТ12 ÷ I-VТ14	КТ358А	И93.365.014 Д2 TV
I-VТ15, I-VТ16	КТ315Б	
I-VТ17	КТ603Б	
I-Z1	Фильтр нижних частот 3.554.006	
I-Z2	Фильтр нижних частот 3.554.005	

Фильтр нижних частот I-Z1 3.554.006

Конденсаторы

C1	К10-7В-М1500-150 пФ \pm 10%	150 пФ
C2	КД-16-М1300-51 пФ \pm 10%-3	51 пФ
C3	КД-16-М1300-75 пФ \pm 10%-3	75 пФ
C4	КД-16-М75-5,1 пФ \pm 10%-3	5,1 пФ
C5	КД-16-М1300-68 пФ \pm 10%-3	68 пФ
C6	КД-16-М1300-56 пФ \pm 10%-3	56 пФ

Катушки индуктивности

L1	КИ-5-140 мкГ	140 мкГ
L2	КИП-2-22 мкГ	22 мкГ
L3	КИП-2-75 мкГ	75 мкГ

I	!	2	!	3
---	---	---	---	---

L4 КИП-2-14 мкГ 14 мкГ

Фильтр нижних частот I-22 3.554.005

Конденсаторы

C1	К10-7В-М1500-180 пФ _{+10%}	180 пФ
C2	КД-16-М1300-56 пФ _{+10%-3}	56 пФ
C3	КД-16-М1300-75 пФ _{+10%-3}	75 пФ
C4	КД-16-М1300-10 пФ _{+10%-3}	10 пФ
C5	КД-16-М1300-75 пФ _{+10%-3}	75 пФ
C6	КД-16-М1300-62 пФ _{+10%-3}	62 пФ

Катушки индуктивности

L1	КИ-5-140 мкГ	140 мкГ
L2	КИП-2-22 мкГ	22 мкГ
L3	КИП-2-75 мкГ	75 мкГ
L4	КИП-2-14 мкГ	14 мкГ

Канал записи видео (A2) 3.540.140

Конденсаторы

2-C1	КТ4-23-5/20	5-20 пФ
2-C2	КМ-6-Н90-0,47 мкФ	0,47 мкФ
2-C3	К10-7В-Н90-0,047 мкФ _{+80% -20%}	0,047 мкФ
2-C4	К10-7В-Н90-6800 пФ _{+80% -20%}	6800 пФ
2-C5	К10-7В-Н90-0,047 мкФ _{+80% -20%}	0,047 мкФ
2-C6	К10-7В-Н90-0,01 мкФ _{+80% -20%}	0,01 мкФ
2-C7	К50-6-1-16В-30 мкФ	30 мкФ
2-C8	КМ6-Н90-0,1 мкФ	0,1 мкФ
2-C9	К10-7В-Н90-0,047 мкФ _{+80% -20%}	0,047 мкФ
2-C10	К50-6-1-16В-30 мкФ	30 мкФ
2-C11, 2-C12	К50-6-1-10В-50 мкФ	50 мкФ
2-C13	К50-6-1-10В-200 мкФ	200 мкФ
2-C14	К50-6-1-10В-50 мкФ	50 мкФ
2-C15	К50-6-1-16В-100 мкФ	100 мкФ
2-C16	КД-1-М1300-62 пФ _{+10%-3}	62 пФ
2-C17	КД-1-М1300-91 пФ _{+10%-3}	91 пФ

I	2	3
2-С18	К50-6-1-16В-50 МКФ	50 МКФ
2-С19	К50-6-1-16В-1 МКФ	1 МКФ
2-С20	К50-6-1-16В-30 МКФ	30 МКФ
2-С21	К50-16-1-16В-50 МКФ	50 МКФ
2-С22	К50-6-1-16В-5 МКФ	5 МКФ
2-С23	К50-6-1-16В-30 МКФ	30 МКФ
2-С24	К50-6-1-16В-50 МКФ	50 МКФ
2-С25	К10-7В-М1500-680 пФ \pm 10%	680 пФ
2-С26	К50-6-1-16В-30 МКФ	30 МКФ
2-С27	КМ-6-Н90-0,1 МКФ	0,1 МКФ
2-С28	К50-6-П-10В-200 МКФ	200 МКФ
2-С29	КТ4-23-5/20	5-20 пФ
2-С30	К10-7В-Н90-0,047 МКФ $\begin{smallmatrix} +80\% \\ -20\% \end{smallmatrix}$	0,047
2-С31	КМ-6-Н90-0,47 МКФ	0,47 МКФ
2-С32	К10-7В-Н90-6800 пФ $\begin{smallmatrix} +80\% \\ -20\% \end{smallmatrix}$	6800 пФ
2-С33	К10-7В-Н90-0,047 МКФ $\begin{smallmatrix} +80\% \\ -20\% \end{smallmatrix}$	0,047 МКФ
2-С34	К10-7В-Н90-0,01 МКФ $\begin{smallmatrix} +80\% \\ -20\% \end{smallmatrix}$	0,01 МКФ
2-С35	КТ4-23-5/20	5-20 пФ
2-С36	КД-1-М1300-56 пФ \pm 10%-3	56 пФ
2-С37	КД-1-М1300-68 пФ \pm 10%-3	68 пФ
2-С38+2-С41	КМ-6-Н90-0,1 МКФ	0,1 МКФ
2-С42+2-С45	К10-7В-Н90-0,047 МКФ $\begin{smallmatrix} +80\% \\ -20\% \end{smallmatrix}$	0,047 МКФ
2-С46+2-С47	КМ-6-Н90-0,1 МКФ	0,1 МКФ
2-ДП1	Линия задержки ММЛЗ 0,5/1200	
2-К1, 2-К2	Реле 4.505.062	
	Катушки индуктивности	
2-Л1	КИС-10	
2-Л2, 2-Л3	КИ-1-34 МКГ	34 МКГ
2-Л4	КИ-1-18 МКГ	18 МКГ
2-Л5	КВП-2-75 МКГ	75 МКГ
2-Л6	КИ-1-34 МКГ	34 МКГ
2-Л7	КВП-2-14 МКГ	14 МКГ
2-Л8	КВП-2-75 МКГ	75 МКГ
2-Л9, 2-Л10	КИ-1-260 МКГ	260 МКГ
2-Л11	КИС-10	
2-Л12	КИ-1-34 МКГ	34 МКГ

I	!	2	!	3
2-Л13		КМС-3-26/22		26/22 МКГ
2-Л14, 2-Л15		КМ-I-260 МКГ		260 МКГ
2-Л16, 2-Л17		КМ-I-150 МКГ		150 МКГ
		Резисторы		
2-Р1		СНЗ-226-22 кОм		22 кОм
2-Р2		МЛТ-0,125-1 кОм \pm 5%		1 кОм
2-Р3		МЛТ-0,125-180 Ом \pm 5%		180 Ом
2-Р4, 2-Р5		МЛТ-0,125-12 кОм \pm 5%		12 кОм
2-Р6		МЛТ-0,125-56 кОм \pm 5%		56 кОм
2-Р7		МЛТ-0,125-1 кОм \pm 5%		1 кОм
2-Р8		МЛТ-0,125-47 Ом \pm 5%		47 Ом
2-Р9		СНЗ-226-4,7 кОм		4,7 кОм
2-Р10, 2-Р11		МЛТ-0,125-15 кОм \pm 5%		15 кОм
2-Р12		МЛТ-0,125-120 Ом \pm 5%		120 Ом
2-Р13		МЛТ-0,125-1 кОм \pm 5%		1 кОм
2-Р14		МЛТ-0,125-75 Ом \pm 5%		75 Ом
2-Р15		МЛТ-0,125-1,5 кОм \pm 5%		1,5 кОм
2-Р16		МЛТ-0,125-1 МОм \pm 5%		1 МОм
2-Р17		МЛТ-0,125-6,8 кОм \pm 5%		6,8 кОм
2-Р18		СНЗ-226-22 кОм		22 кОм
2-Р19		МЛТ-0,125-33 кОм \pm 5%		33 кОм
2-Р20		МЛТ-0,125-6,8 кОм		6,8 кОм
2-Р21		МЛТ-0,125-1 кОм \pm 5%		1 кОм
2-Р22		МЛТ-0,125-120 Ом \pm 5%		120 Ом
2-Р23		МЛТ-0,125-220 Ом \pm 5%		220 Ом
2-Р24		МЛТ-0,125-270 Ом \pm 5%		270 Ом
2-Р25		МЛТ-0,125-750 Ом \pm 5%		750 Ом
2-Р26		МЛТ-0,125-2,4 кОм \pm 5%		2,4 кОм
2-Р27		МЛТ-0,125-470 Ом \pm 5%		470 Ом
2-Р28		МЛТ-0,125-1,2 кОм \pm 5%		1,2 кОм
2-Р29		МЛТ-0,125-56 кОм \pm 5%		56 кОм
2-Р30		МЛТ-0,125-10 кОм \pm 5%		10 кОм
2-Р31		МЛТ-0,125-1,2 кОм \pm 5%		1,2 кОм
2-Р32		МЛТ-0,125-120 Ом \pm 5%		120 Ом
2-Р33		СНЗ-226-470 Ом		470 Ом
2-Р34		МЛТ-0,125-2,2 кОм \pm 5%		2,2 кОм

I	1	2	3
2-R35	MJT-0, I25-I, 2	kOM \pm 5%	I, 2 kOM
2-R36	MJT-0, I25-3, 3	kOM \pm 5%	3, 3 kOM
2-R37	MJT-0, I25-I	kOM \pm 5%	I kOM
2-R38	MJT-0, I25-I30	OM \pm 5%	I30 OM
2-R39	MJT-0, I25-470	OM \pm 5%	470 OM
2-R40	MJT-0, I25-220	OM \pm 5%	220 OM
2-R4I	MJT-0, I25-I0	kOM \pm 5%	I0 kOM
2-R42	MJT-0, I25-4, 3	kOM \pm 5%	4, 3 kOM
2-R43	CH3-226-4, 7	kOM	4, 7 kOM
2-R44	CH3-226-470	OM	470 OM
2-R45	CH3-226-22	kOM	22 kOM
2-R46	MJT-0, I25-I	kOM \pm 5%	I kOM
2-R47	MJT-0, I25-I80	OM \pm 5%	I80 OM
2-R48, 2-R49	MJT-0, I25-I2	kOM \pm 5%	I2 kOM
2-R50	MJT-0, I25-56	kOM	56 kOM
2-R5I	MJT-0, I25-I	kOM \pm 5%	I kOM
2-R52	MJT-0, I25-47	OM \pm 5%	47 OM
2-R53	MJT-0, I25-I00	OM \pm 5%	I00 OM
2-R54	MJT-0, I25-330	OM \pm 5%	330 OM
2-R55	MJT-0, I25-240	OM \pm 5%	240 OM
2-R56	MOH-0, 5-I0	OM \pm 5%	I0 OM
2-R57	MOH-0, 5-22	OM \pm 5%	22 OM
2-R58	MJT-0, I25-2, 2	kOM \pm 5%	2, 2 kOM
2-R59	CH3-226-470	OM	470 OM
2-R60	MJT-0, I25-240	OM \pm 5%	240 OM
2-R6I	MJT-0, I25-2, 2	kOM \pm 5%	2, 2 kOM
2-R62	MJT-0, I25-56	OM \pm 5%	56 OM
2-R63	MJT-0, I25-330	OM \pm 5%	330 OM
2-R64	MOH-0, 5-I0	OM \pm 5%	I0 OM
2-R65	MJT-0, I25-820	OM \pm 5%	820 OM
2-R66	MJT-0, I25-62	OM \pm 5%	62 OM
2-R67, 2-R68	MJT-0, I25-I0	kOM \pm 5%	I0 kOM
2-R69	MJT-0, I25-300	OM \pm 5%	300 OM
2-R70	MJT-0, I25-330	OM \pm 5%	330 OM
2-R7I, 2-R72	CH3-226-220	OM	220 OM
2-R73	MJT-0, I25-39	kOM \pm 5%	39 kOM
2-R74	MJT-0, I25-I0	kOM \pm 5%	I0 kOM

I	!	2	!	3
2-R75		МЛТ-0,125-39 кОм \pm 5%		39 кОм
2-R76		МЛТ-0,125-10 кОм \pm 5%		10 кОм
2-R77		МЛТ-0,125-1 кОм \pm 5%		1 кОм
2-R78		МЛТ-0,125-220 Ом \pm 5%		220 Ом
2-R79		МЛТ-0,125-1 кОм \pm 5%		1 кОм
2-R80		МЛТ-0,125-220 Ом \pm 5%		220 Ом
2-R81, 2-R82		МЛТ-0,125-510 Ом \pm 5%		510 Ом
2-R83		МЛТ-0,125-10 кОм \pm 5%		10 кОм
2-R84		МЛТ-0,125-8,2 кОм \pm 5%		8,2 кОм
2-R85		МЛТ-0,125-10 кОм \pm 5%		10 кОм
2-R86		МЛТ-0,125-8,2 кОм \pm 5%		8,2 кОм
2-R87, 2-R88		МОН-0,5-22 Ом \pm 5%		22 Ом
2-R89, 2-R90		СПЗ-226-220 Ом		220
2-SAI		Переключатель ПД5-2		
		Диоды полупроводниковые		
2-VД1, 2-VД2		ГД507А		
2-VД3, 2-VД6		КД522А		
		Транзисторы		
2-VТ1		КТ303Д		
2-VТ2		КТ3102В		
2-VТ3, 2-VТ4		КТ316Д		
2-VТ5		КТ303Д		
2-VТ6+2-VТ11		КТ358А		И93.365.014. Д2ТУ
2-VТ12		КТ303Д		
2-VТ13		КТ3102В		
2-VТ14		КТ316Д		
2-VТ15+2-VТ17		КТ358А		И93.365.014 Д2 ТУ
2-VТ18+2-VТ21		КТ316Д		
2-VТ22, 2-VТ23		КТ603Б		
		Блок цветности (А3)		
		Кварцевый резонатор		
3-BQ1		ИГ-14-БП-5МГц-М1		5 МГц
		Конденсаторы		
3-С1		К50-16-10В-200 мкФ-И		200 мкФ
3-С2		КМ-6-Н90-0,1 мкФ		0,1 мкФ
3-С3		КМ-6-М47-150 пФ \pm 10%		150 пФ

I	!	2	!	3
3-C4		KM-6-M47-I50 $\Pi\Phi_{+10\%}$		150 ПФ
3-C5		KM-56-H30K-4700 $\Pi\Phi_{+20\%}$		4700 ПФ
3-C6		KM-56-M750-220 $\Pi\Phi_{+5\%}$		220 ПФ
3-C7		KM-56-MI500-470 $\Pi\Phi_{+5\%}$		470 ПФ
3-C8		KM-6-H90-0, I МКФ		0, I МКФ
3-C9		KM-6-H90-0, 022 МКФ		0, 022 МКФ
3-C10		KM-6-H90-0, I МКФ		0, I МКФ
3-C11		KM-6-H90-0, 047 МКФ		0, 047 МКФ
3-C12		KД-I-MI300-56 $\Pi\Phi_{+5\%}-3$		56 ПФ
3-C13		KД-I-M75-I8 $\Pi\Phi_{+5\%}-3$		18 ПФ
3-C14		KД-I-M75-I8 $\Pi\Phi_{+5\%}-3$		18 ПФ
3-C15		KД-I-M700-27 $\Pi\Phi_{+5\%}-3$		27 ПФ
3-C16		KIO-7B-H30-I000 $\Pi\Phi_{+50\%}$ $\Pi\Phi_{-20\%}$		1000 ПФ
3-C17		KM-6-H90-0, I МКФ		0, I МКФ
3-C18		KM-6-H90-0, 0I МКФ		0, 0I МКФ
3-C19		KM-6-H30-0, 0I МКФ		0, 0I МКФ
3-C20		KM-6-H90-0, I МКФ		0, I МКФ
3-C21		KM-56-MI500-750 $\Pi\Phi_{+5\%}$		750 ПФ
3-C22		KM-6-MI500-I500 $\Pi\Phi_{+10\%}$		1500 ПФ
3-C23		KM-56-MI500-750 $\Pi\Phi_{+5\%}$		750 ПФ
3-C24		KM-6-H90-0, I МКФ		0, I МКФ
3-C25		KM-6-H90-0, 047 МКФ		0, 047 МКФ
3-C26		KM-56-H30K-4700 $\Pi\Phi_{+20\%}$		4700 ПФ
3-C27		KM-6-H90-0, 22 МКФ		0, 22 МКФ
3-C28		KM-6-H90-0, I МКФ		0, I МКФ
3-C29		KM-6-H90-0, I МКФ		0, I МКФ
3-C30		KM-6-H30-0, 0I МКФ		0, 0I МКФ
3-C31		KM-56-M47-240 $\Pi\Phi_{+10\%}$		240 ПФ
3-C32		KД-I-M700-5I $\Pi\Phi_{+10\%}-3$		5I ПФ
3-C33		KM-6-H30-0, 0I МКФ		0, 0I МКФ
3-C34		KM-6-H90-0, I МКФ		0, I МКФ
3-C35		KM-6-H90-0, I МКФ		0, I МКФ
3-C36		K50-I6-I0B-200 МКФ-II		200 МКФ
3-C37		KM-6-H90-0, I МКФ		0, I МКФ
3-C38		KM-6-H30-0, 0I МКФ		0, 0I МКФ
3-C39		KM-6-H90-0, I МКФ		0, I МКФ
3-C40		KM-56-MI500-750 $\Pi\Phi_{+5\%}$		750 ПФ

I	!	2	!	3
3-C41		KM-6-MI500-I500 $\text{пФ} \pm 10\%$		1500 пФ
3-C42		KM-56-MI500-750 $\text{пФ} \pm 5\%$		750 пФ
3-C43		KM-6-H90-0, I мкФ		0, I мкФ
3-C44		KM-6-H90-0, 047 мкФ		0, 047 мкФ
3-C45		KM-56-H30K-4700 $\text{пФ} \pm 20\%$		4700 мкФ
3-C46		KM-6-H90-0, 22 мкФ		0, 22 мкФ
3-C47		KM-6-H90-0, I мкФ		0, I мкФ
3-C48		KM-6-H90-0, I мкФ		0, I мкФ
3-C49		KM-6-H90-0, I мкФ		0, I мкФ
3-C50		KM-6-H30-0, 0I мкФ		0, 0I мкФ
3-C51		KIO-7B-M750-220 $\text{пФ} \pm 10\%$		220 пФ
3-C52		KD-I-MI300-56 $\text{пФ} \pm 5\% - 3$		56 пФ
3-C53		KD-I-M75-I8 $\text{пФ} \pm 5\% - 3$		18 пФ
3-C54		KD-I-M75-I8 $\text{пФ} \pm 5\% - 3$		18 пФ
3-C55		KD-I-M700-27 $\text{пФ} \pm 5\% - 3$		27 пФ
3-C56		KIO-7B-H30-I000 $\text{пФ} \pm 50\%$ -20%		1000 пФ
3-C57		KM-6-H30-0, 0I мкФ		0, 0I мкФ
3-C58		KM-6-H90-0, 047 мкФ		0, 047 мкФ
3-C59		KM-6-H90-0, I мкФ		0, I мкФ
3-C60		KD-I-MI300-68 $\text{пФ} \pm 5\% - 3$		68 пФ
3-C61		KM-6-H30-0, 0I мкФ		0, 0I мкФ
		Катушка индуктивности. Дроссели.		
3-LI		DM-0, I-500 мкГ		500 мкГ
3-L2		KII-2-I4 мкГ		14 мкГ
3-L3+3-L8		KII-2-75 мкГ		75 мкГ
3-L9		KII-2-22 мкГ		22 мкГ
3-L10		DM-0, I-200 мкГ		200 мкГ
3-L11		DM-0, I-500 мкГ		500 мкГ
3-L12+3-L18		KII-2-75 мкГ		75 мкГ
3-L19		KII-2-22 мкГ		22 мкГ
		Резисторы		
3-R1		MLT-0, I25-I8 $\text{кОм} \pm 5\%$		18 кОм
3-R2		MLT-0, I25-3, 9 $\text{кОм} \pm 5\%$		3, 9
3-R3		CT3-226-47 кОм		47 кОм
3-R4		MLT-0, I25-220 $\text{Ом} \pm 5\%$		220 Ом
3-R5		MLT-0, I25-750 $\text{Ом} \pm 5\%$		750 Ом

I	2	3
3-R6	MJT-0, I25-16 $\kappa\Omega_{\pm 5\%}$	16 $\kappa\Omega$
3-R7	MJT-0, I25-3,9 $\kappa\Omega_{\pm 5\%}$	3,9 $\kappa\Omega$
3-R8	MJT-0, I25-47 $\Omega_{\pm 5\%}$	47 Ω
3-R9	MJT-0, I25-750 $\Omega_{\pm 5\%}$	750 Ω
3-RI0	MJT-0, I25-180 $\Omega_{\pm 5\%}$	180 Ω
3-RI1	MJT-0, I25-16 $\kappa\Omega_{\pm 5\%}$	16 $\kappa\Omega$
3-RI2	MJT-0, I25-3,3 $\kappa\Omega_{\pm 5\%}$	3,3 $\kappa\Omega$
3-RI3	CH3-226-I $\kappa\Omega$	I $\kappa\Omega$
3-RI4	MJT-0, I25-47 $\Omega_{\pm 5\%}$	47 Ω
3-RI5	MJT-0, I25-I $\kappa\Omega_{\pm 5\%}$	I $\kappa\Omega$
3-RI6	MJT-0, I25-100 $\Omega_{\pm 5\%}$	100 Ω
3-RI7	MJT-0, I25-160 $\Omega_{\pm 5\%}$	160 Ω
3-RI8	MJT-0, I25-680 $\Omega_{\pm 5\%}$	680 Ω
3-RI9	MJT-0, I25-10 $\kappa\Omega_{\pm 5\%}$	10 $\kappa\Omega$
3-R20	MJT-0, I25-10 $\kappa\Omega_{\pm 5\%}$	10 $\kappa\Omega$
3-R21	CH3-226-470 Ω	470 Ω
3-R22	MJT-0, I25-100 $\Omega_{\pm 5\%}$	100 Ω
3-R23	MJT-0, I25-390 $\Omega_{\pm 5\%}$	390 Ω
3-R24	MJT-0, I25-300 $\Omega_{\pm 5\%}$	300 Ω
3-R25+3-R28	MJT-0, I25-5I $\Omega_{\pm 5\%}$	5I Ω
3-R29	CH3-226-100 Ω	100 Ω
3-R30	MJT-0, I25-10 $\kappa\Omega_{\pm 5\%}$	10 $\kappa\Omega$
3-R31	MJT-0, I25-10 $\kappa\Omega_{\pm 5\%}$	10 $\kappa\Omega$
3-R32	MJT-0, I25-I $\kappa\Omega_{\pm 5\%}$	I $\kappa\Omega$
3-R33	MJT-0, I25-120 $\Omega_{\pm 5\%}$	120 Ω
3-R34	MJT-0, I25-300 $\Omega_{\pm 5\%}$	300 Ω
3-R35	MJT-0, I25-200 $\Omega_{\pm 5\%}$	200 Ω
3-R36	MJT-0, I25-9I $\Omega_{\pm 5\%}$	9I Ω
3-R37	MJT-0, I25-240 $\kappa\Omega_{\pm 5\%}$	240 $\kappa\Omega$
3-R38	MJT-0, I25-3,3 $\kappa\Omega_{\pm 5\%}$	3,3 $\kappa\Omega$
3-R39	MJT-0, I25-24 $\Omega_{\pm 5\%}$	24 Ω
3-R40	MJT-0, I25-200 $\Omega_{\pm 5\%}$	200 Ω
3-R41	CH3-226-470 Ω	470 Ω
3-R42	MJT-0, I25-4,7 $\kappa\Omega_{\pm 5\%}$	4,7 $\kappa\Omega$
3-R43	MJT-0, I25-4,7 $\kappa\Omega_{\pm 5\%}$	4,7 $\kappa\Omega$
3-R44	MJT-0, I25-10 $\kappa\Omega_{\pm 5\%}$	10 $\kappa\Omega$
3-R45	MJT-0, I25-4,7 $\kappa\Omega_{\pm 5\%}$	4,7 $\kappa\Omega$

I	!	2	!	3
3-R46		MJIT-0, I25-22 kOM+5%		22 kOM
3-R47		MJIT-0, I25-10 kOM+5%		10 kOM
3-R48		MJIT-0, I25-10 kOM+5%		10 kOM
3-R49		MJIT-0, I25-I kOM+5%		I kOM
3-R50		MJIT-0, I25-47 OM+5%		47 OM
3-R5I		MJIT-0, I25-10 kOM+5%		10 kOM
3-R52		MJIT-0, I25-10 kOM+5%		10 kOM
3-R53		MJIT-0, I25-I kOM+5%		I kOM
3-R54		MJIT-0, I25-120 OM+5%		120 OM
3-R55		MJIT-0, I25-300 OM+5%		300 OM
3-R56		MJIT-0, I25-9I OM+5%		9I OM
3-R57		MJIT-0, I25-3,3 kOM+5%		3,3 kOM
3-R58		MJIT-0, I25-24 OM+5%		24 OM
3-R59		MJIT-0, I25-200 OM+5%		200 OM
3-R60		MJIT-0, I25-240 kOM+5%		240 kOM
3-R6I		CHB-226-470 OM		470 OM
3-R62		MJIT-0, I25-200 OM+5%		200 OM
3-R63		MJIT-0, I25-430 OM+5%		430 OM
3-R64		MJIT-0, I25-270 OM+5%		270 OM
3-R65+3-R68		MJIT-0, I25-5I OM+5%		5I OM
3-R69		CHB-226-100 OM		100 OM
3-R70		MJIT-0, I25-I6 kOM+5%		I6 kOM
3-R7I		MJIT-0, I25-2,4 kOM+5%		2,4 kOM
3-R72		MJIT-0, I25-I kOM+5%		I kOM
3-R73		MJIT-0, I25-68 OM+5%		68 OM
3-R74		MJIT-0, I25-I kOM+5%		I kOM
3-R75		MJIT-0, 25-200 OM+5%		200 OM
3-R76		MJIT-0, I25-I60 OM+5%		I60 OM
3-R77		MJIT-0, I25-680 OM+5%		680 OM
3-R78		MJIT-0, I25-I0 kOM+5%		I0 kOM
3-R79		MJIT-0, I25-I0 kOM+5%		I0 kOM
3-R80		MJIT-0, I25-I kOM+5%		I kOM
3-R8I		MJIT-0, I25-470 kOM+5%		470 kOM
3-R82		MJIT-0, I25-2,2 kOM+5%		2,2 kOM
3-R83		MJIT-0, I25-330 OM+5%		330 OM
3-R84		MJIT-0, I25-330 OM+5%		330 OM
3-R85		MJIT-0, I25-390 OM+5%		390 OM

I	!	2	i	3
3-R86		МЛТ-0,125-47 Ом \pm 5%		47 Ом
3-R87		СПЗ-226-470 Ом		470 Ом
3-R88		МОН-0,5-12 Ом \pm 5%		12 Ом
3-R90		СПЗ-226-470 Ом		470 Ом
3-R91		МЛТ-0,125-100 Ом \pm 5%		100 Ом
		Диоды полупроводниковые		
3-VД1+3-VД4		ДЗ1А		
3-VД5+3-VД6		ДЭК		
3-VД7+3-VД10		ДЗ1А		
3-VД11+3-VД12		Д18		
		Трансформаторы		
3-Т1+3-Т4		МТ-2В		
		Транзисторы		
3-VТ1		КТ315Б		
3-VТ2+3-VТ3		КТ316Д		
3-VТ4+3-VТ6		КТ315Б		
3-VТ7		КТ3102Б		
3-VТ8+3-VТ11		КТ315Б		
3-VТ12		КТ3102Б		
3-VТ13+3-VТ16		КТ315Б		
3-VТ17		КТ3102Б		
3-VТ18+3-VТ19		КТ315Б		
		Блок видеоголовок (А4) 3.553.016		
4-Е1, 4-Е2		Магнитная видеоголовка ФГВ-2		3.253.008 ТУ
4-Л1, 4-Л2		Катушка 4.558.112		
4-МФ		Электродвигатель ДПВ 3.595.003		
4-Т1		Токоусъемник 4.833.010		
		Стабилизатор напряжения (А5) 3.503.096		
		Конденсаторы		
5-С1		К50-16-16В-200 МКФ-И		200 МКФ
5-С2		К73-5-0,022 МКФ \pm 10%		0,022 МКФ
5-С3		К50-16-25В-200 МКФ-И		200 МКФ

I	2	3
5-C4, 5-C5	K73-5-0,022 мкФ \pm 10%	0,022 мкФ
5-C6	K50-I6-50B-200 мкФ-I	200 мкФ
Резисторы		
5-R1	МЛТ-0,25-560 Ом \pm 10%	560 Ом
5-R2	СПЗ-226-I кОм	I кОм
5-R3	МЛТ-0,25-I кОм \pm 10%	I кОм
5-R4	МЛТ-0,25-200 Ом \pm 10%	200 Ом
5-R5	МЛТ-0,25-750 Ом \pm 10%	750 Ом
5-R6	МЛТ-0,25-620 Ом \pm 10%	620 Ом
5-R7	МЛТ-0,25-3,6 кОм \pm 10%	3,6 кОм
5-R8	МЛТ-0,25-I кОм \pm 10%	I кОм
5-R9	СПЗ-226-I кОм	I кОм
5-R10	МЛТ-0,25-470 Ом \pm 10%	470 Ом
5-R11	МЛТ-0,25-620 Ом \pm 10%	620 Ом
5-R12	C5-I6T2Bт 0,3 Ом \pm 3%	0,3 Ом
5-R13	МЛТ-0,25-620 Ом \pm 10%	620 Ом
5-R14	МЛТ-0,25-5,1 кОм \pm 10%	5,1 кОм
5-R15	МЛТ-0,25-10 кОм \pm 10%	10 кОм
5-R16	МЛТ-0,25-I кОм \pm 10%	I кОм
5-R17	МЛТ-0,25-2 кОм \pm 10%	2 кОм
Диоды полупроводниковые		
5-VД1, 5-VД2	KCI 47A	
5-VД3	Д8I 4A	
5-VД4, 5-VД5	Д8I 4Б	
5-VД6	KД202Ж	
5-VД7	KД105Б	
5-VД8	KД202Ж	
Транзисторы		
5-VТ1, 5-VТ2	КТ3I5Б	
5-VТ3	КТ807A	
5-VТ4, 5-VТ5	КТ3I5Б	
5-VТ6, 5-VТ7	КТ603Б	
5-VТ8	КТ3I5Б	

Регулятор скорости (А6) 3.523.005

Конденсаторы

6-С1	КМ-56-Н90-0,1 МКФ	0,1 МКФ
6-С2	К50-6-1-10В-10 МКФ	10 МКФ
6-С3	КМ-56-Н90-0,1 МКФ	0,1 МКФ
6-С4	К10-7В-М1500-680 пФ \pm 10%	680 пФ
6-С5	К73-5-3300 пФ \pm 10%	3300 пФ
6-С6	К10-7В-М1500-240 пФ \pm 10%	240 пФ
6-С7	К73-5-3300 пФ \pm 10%	3300 пФ
6-С8	К10-7В-М1500-240 пФ \pm 10%	240 пФ
6-С9	КМ-56-Н90-0,047 МКФ	0,047 МКФ
6-С10	К50-6-1-50В-1 МКФ	1 МКФ
6-С11	КМ-6-Н90-0,47 МКФ	0,47 МКФ
6-С12	К73-5-0,022 МКФ \pm 10%	0,022 МКФ
6-С13	К50-6-1-10В-10 МКФ	10 МКФ
6-С14	КМ-56-Н90-0,047 МКФ	0,047 МКФ
6-С15	К50-6-1-50В-1 МКФ	1 МКФ
6-С16	К50-6-1-10В-10 МКФ	10 МКФ
6-С17	КМ-56-Н90-0,047 МКФ	0,047 МКФ
6-С18	К50-6-11-6В-200 МКФ	200 МКФ
6-С19	К50-6-1-10В-100 МКФ	100 МКФ
6-С20	КМ-56-Н90-0,1 МКФ	0,1 МКФ
6-С21+6-С23	К50-6-1-10В-10 МКФ	10 МКФ
6-С24	К10-7В-Н70-0,01 МКФ \pm 80%	0,01 МКФ
6-С25	К73-5-0,047 МКФ \pm 10%	0,047 МКФ
6-С26	К10-7В-М1500-240 пФ \pm 10%	240 пФ
6-С27	К73-5-0,047 МКФ \pm 10%	0,047 МКФ
6-С28	К73-5-0,01 МКФ \pm 10%	0,01 МКФ
6-С29	КМ-56-Н90-0,1 МКФ	0,1 МКФ
6-С30	К50-6-1-10В-10 МКФ	10 МКФ
6-С31	КМ-6-Н90-0,47 МКФ	0,47 МКФ
6-С32	К73-5-0,047 МКФ \pm 10%	0,047 МКФ
6-С33	К50-6-1-10В-10 МКФ	10 МКФ
6-С34	КМ-56-Н90-0,047 МКФ	0,047 МКФ
6-С35	К50-6-1-50В-1 МКФ	1 МКФ
6-С36	К73-5-0,01 МКФ \pm 10%	0,01 МКФ
6-С37	К10-7В-Н70-1500 пФ \pm 50% -20%	1500 пФ
6-С38, 6-С39	К50-6-1-10В-10 МКФ	10 МКФ

I	!	2	!	3
6-C40		КМ-56-Н90-0, I мкФ		0, I мкФ
6-C41		К73-5-0, 0I мкФ		0, 0I мкФ
6-C42		К50-6-I-I6B-50 мкФ		50 мкФ
6-C43		К50-6-I-I6B-50 мкФ		50 мкФ
6-C44		К50-6-I-50B-I мкФ		I мкФ
6-C45		КI0-7B-Н70-I500 пФ _{+80%}		I500 пФ
6-C46		К73-5-3300 пФ _{+I0%}		3300 пФ
6-C47		К73-5-0, 0I мкФ _{+I0%}		0, 0I мкФ
6-C48		К50-6-I-I0B-I00 мкФ		I00 мкФ
6-C49		КI0-7B-Н30-I000 пФ _{+50%} _{-20%}		I000 пФ
6-C50, 6-C5I		К50-6-I-I0B-I0 мкФ		I0 мкФ
6-C52		КМ-56-Н90-0, 047 мкФ		0, 047 мкФ
6-C53		К50-6-I-I0B-I0 мкФ		I0 мкФ
6-C54		К50-6-I-50B-I мкФ		I мкФ
6-C55		К50-6-I-I0B-I0 мкФ		I0 мкФ
6-C56		КМ-56-Н90-0, 047 мкФ		0, 047 мкФ
6-C57		КI0-7B-Н30-3300 пФ _{+50%} _{-20%}		3300 пФ
6-C58		К73-5-3300 пФ _{+I0%}		3300 пФ
6-C59		К73-5-0, 0I мкФ _{+I0%}		0, 0I мкФ
6-ДI, 6-Д2		Микросхема интегральная КI22УНIД		
6-Д3		Микросхема интегральная К548УНIБ		
6-Д4, 6-Д5		Микросхема интегральная КI22УНIД		
6-И		Катушка индуктивности КИ-3-I5000 мкГ		I5000 мкГ
Резисторы				
6-RI		МЛТ-0, I25-3 кОм _{+5%}		3 кОм
6-R2		МЛТ-0, I25-75 кОм _{+5%}		75 кОм
6-R3		МЛТ-0, I25-3 кОм _{+5%}		3 кОм
6-R4		МЛТ-0, I25-I0 кОм _{+5%}		I0 кОм
6-R5		МЛТ-0, I25-I, 5 кОм _{+5%}		I, 5 кОм
6-R6		МЛТ-0, I25-I5 кОм _{+5%}		I5 кОм
6-R7		МЛТ-0, I25-30 кОм _{+5%}		30 кОм
6-R8		МЛТ-0, I25-I, 5 кОм _{+5%}		I, 5 кОм
6-R9		МЛТ-0, I25-I, 5 кОм _{+5%}		I, 5 кОм
6-RI0		СПЗ-226-I0 кОм		I0 кОм
6-RII		МЛТ-0, I25-I0 кОм _{+5%}		I0 кОм
6-RI2		МЛТ-0, I25-30 кОм _{+5%}		30 кОм

I	!	2	!	3
6-R13		MJIT-0,125-1,5 kOM \pm 5%		1,5 kOM
6-R14		MJIT-0,125-3 kOM \pm 5%		3 kOM
6-R15		MJIT-0,125-3 kOM \pm 5%		3 kOM
6-R16		MJIT-0,125-100 OM \pm 5%		100 OM
6-R17		MJIT-0,125-300 OM \pm 5%		300 OM
6-R18		MJIT-0,125-30 kOM \pm 5%		30 kOM
6-R19		MJIT-0,25-300 OM \pm 5%		300 OM
6-R20		MJIT-0,125-200 kOM \pm 5%		200 kOM
6-R21		MJIT-0,125-3 kOM \pm 5%		3 kOM
6-R22, 6-R23		MJIT-0,125-330 kOM \pm 5%		330 kOM
6-R24, 6-R25		MJIT-0,125-30 kOM \pm 5%		30 kOM
6-R26		MJIT-0,125-3 kOM \pm 5%		3 kOM
6-R27		MJIT-0,125-30 kOM \pm 5%		30 kOM
6-R28		MJIT-0,125-3 kOM \pm 5%		3 kOM
6-R29		MJIT-0,25-300 OM \pm 5%		300 OM
6-R30		MJIT-0,125-3 kOM \pm 5%		3 kOM
6-R31		MJIT-0,125-75 kOM \pm 5%		75 kOM
6-R32		MJIT-0,125-3 kOM \pm 5%		3 kOM
6-R33		MJIT-0,125-10 kOM \pm 5%		10 kOM
6-R34		MJIT-0,125-1,5 kOM \pm 5%		1,5 kOM
6-R35		MJIT-0,125-15 kOM \pm 5%		15 kOM
6-R36		MJIT-0,125-30 kOM \pm 5%		30 kOM
6-R37, 6-R38		MJIT-0,125-1,5 kOM \pm 5%		1,5 kOM
6-R39		CH3-226-10 kOM		10 kOM
6-R40		MJIT-0,125-10 kOM \pm 5%		10 kOM
6-R41		MJIT-0,125-30 kOM \pm 5%		30 kOM
6-R42		MJIT-0,125-1,5 kOM \pm 5%		1,5 kOM
6-R43		MJIT-0,125-10 kOM \pm 5%		10 kOM
6-R44		MJIT-0,125-3 kOM \pm 5%		3 kOM
6-R45		MJIT-0,125-100 OM \pm 5%		100 OM
6-R46		MJIT-0,125-3 kOM \pm 5%		3 kOM
6-R47		MJIT-0,125-75 kOM \pm 5%		75 kOM
6-R48		MJIT-0,25-300 OM \pm 5%		300 OM
6-R49		MJIT-0,125-330 kOM \pm 5%		330 kOM
6-R50		MJIT-0,125-3 kOM \pm 5%		3 kOM

I	!	2	!	3
6-R51		MJT-0, I25-330 $\kappa_{OM} \pm 5\%$		330 κ_{OM}
6-R52		MJT-0, I25-330 $\kappa_{OM} \pm 5\%$		330 κ_{OM}
6-R53, 6-R54		MJT-0, I25-30 $\kappa_{OM} \pm 5\%$		30 κ_{OM}
6-R55		MJT-0, I25-3 $\kappa_{OM} \pm 5\%$		3 κ_{OM}
6-R56		MJT-0, I25-30 $\kappa_{OM} \pm 5\%$		30 κ_{OM}
6-R57		MJT-0, I25-3 $\kappa_{OM} \pm 5\%$		3 κ_{OM}
6-R58		MJT-0, I25-10 $\kappa_{OM} \pm 5\%$		10 κ_{OM}
6-R59		MJT-0, I25-3 $\kappa_{OM} \pm 5\%$		3 κ_{OM}
6-R60		MJT-0, I25-560 $OM \pm 5\%$		560 OM
6-R61		MJT-0, 25-100 $OM \pm 5\%$		100 OM
6-R62		MJT-0, I25-3 $\kappa_{OM} \pm 5\%$		3 κ_{OM}
6-R63, 6-R64		MJT-0, I25-30 $\kappa_{OM} \pm 5\%$		30 κ_{OM}
6-R65, 6-R66		MJT-0, I25-3 $\kappa_{OM} \pm 5\%$		3 κ_{OM}
6-R67		MJT-0, I25-30 $\kappa_{OM} \pm 5\%$		30 κ_{OM}
6-R68		MJT-0, I25-3 $\kappa_{OM} \pm 5\%$		3 κ_{OM}
6-R69		MJT-0, I25-10 $\kappa_{OM} \pm 5\%$		10 κ_{OM}
6-R70		MJT-0, 25-100 $OM \pm 5\%$		100 OM
6-R71		MJT-0, 25-300 $OM \pm 5\%$		300 OM
6-R72		MJT-0, I25-30 $\kappa_{OM} \pm 5\%$		30 κ_{OM}
6-R73		MJT-0, I25-15 $\kappa_{OM} \pm 5\%$		15 κ_{OM}
6-R74		MJT-0, 25-300 $OM \pm 5\%$		300 OM
6-R75		MJT-0, I25-75 $\kappa_{OM} \pm 5\%$		75 κ_{OM}
6-R76, 6-R77		MJT-0, I25-10 $\kappa_{OM} \pm 5\%$		10 κ_{OM}
6-R78		MJT-0, I25-1,5 $\kappa_{OM} \pm 5\%$		1,5 κ_{OM}
6-R79		MJT-0, I25-3 $\kappa_{OM} \pm 5\%$		3 κ_{OM}
6-R80		MJT-0, I25-30 $\kappa_{OM} \pm 5\%$		30 κ_{OM}
6-R81		MJT-0, I25-1,5 $\kappa_{OM} \pm 5\%$		1,5 κ_{OM}
6-R82		MJT-0, I25-3 $\kappa_{OM} \pm 5\%$		3 κ_{OM}
6-R83		MJT-0, I25-30 $\kappa_{OM} \pm 5\%$		30 κ_{OM}
6-R84		MJT-0, I25-10 $\kappa_{OM} \pm 5\%$		10 κ_{OM}
6-R85		MJT-0, I25-3 $\kappa_{OM} \pm 5\%$		3 κ_{OM}
6-R86		MJT-0, I25-10 $\kappa_{OM} \pm 5\%$		10 κ_{OM}
6-R87		MJT-0, I25-3 $\kappa_{OM} \pm 5\%$		3 κ_{OM}
6-R88		MJT-0, I25-10 $\kappa_{OM} \pm 5\%$		10 κ_{OM}
6-R89		MJT-0, I25-30 $\kappa_{OM} \pm 5\%$		30 κ_{OM}
6-R90		MJT-0, I25-3 $\kappa_{OM} \pm 5\%$		3 κ_{OM}
6-SAI		Переключатель ПД5-2		

Диоды полупроводниковые

6-VD1.+6-VD10 КД522Б
 6-VD11 КС156А
 6-VD12.+6-VD25 КД522Б

Транзисторы

6-VT1.+6-VT7 КТ358А И93.365.014Д2 ТУ
 6-VT8 КТ807Б
 6-VT9 КТ3102В
 6-VT10 КТ358А И93.365.014Д2 ТУ
 6-VT11 КТ3102В
 6-VT12, 6-VT13 КТ358А И93.365.014Д2 ТУ
 6-VT14 КТ807Б
 6-VT15.+6-VT21 КТ358А И93.365.014Д2 ТУ
 6-VT22 КТ807Б
 6-VT23 КТ3102В
 6-VT24 КТ358А И93.365.014Д2 ТУ
 6-VT25 КТ3102В
 6-VT26.+6-VT29 КТ358А И93.365.014Д2 ТУ
 6-VT30 ГТ321Б
 6-VT31.+6-VT37 КТ358А И93.365.014Д2 ТУ

Канал звука (А7) 3.540.150

Конденсаторы

7-С1 К73-5-3300 пФ_{-10%} 3300 пФ
 7-С2 К50-16-16В-200 МКФ-И 200 МКФ
 7-С3, 7-С4 К50-6-1-25В-10 МКФ 10 МКФ
 7-С5 К50-16-16В-100 МКФ-И 100 МКФ
 7-С6 К50-16-16В-30 МКФ-И 30 МКФ
 7-С7 К50-16-16В-50 МКФ-И 50 МКФ
 7-С8 К10-7В-Н90-0,022 МКФ^{+80%}_{-20%} 0,022 МКФ
 7-С9, 7-С10 К50-6-1-25В-10 МКФ 10 МКФ
 7-С11 К10-7В-Н70-0,015 МКФ^{+80%}_{-20%} 0,015 МКФ
 7-С12 К50-6-1-100В-1 МКФ-И 1 МКФ
 7-С13 К50-16-6,3В-100 МКФ 100 МКФ
 7-С14 К50-6-1-100В-1 МКФ-И 1 МКФ

I	2	3
7-СІ4	К50-6-І-І00В-І МКФ-И	І МКФ
7-СІ5	КІО-7В-Н70-3300 ПФ $^{+50\%}$ _{-20%}	3300 ПФ
7-СІ6	К73-5-3300 ПФ $^{+10\%}$	3300 ПФ
7-СІ7	КІО-7В-М47-І00 ПФ $^{+80\%}$ _{-20%}	І00 ПФ
7-СІ8	К50-6-І-25В-І0 МКФ	І0 МКФ
7-СІ9	К50-І6-6,3В-І00 МКФ-И	І00 МКФ
7-С20	К50-І6-І6В-30 МКФ-И	30 МКФ
7-С2І	К50-І6-6,3В-І00 МКФ-И	І00 МКФ
7-С22	К50-6-І-І00В-І МКФ-И	І МКФ
7-С23	К50-І6-І6В-50 МКФ-И	50 МКФ
7-С24	К50-6-І-І00В-І МКФ-И	І МКФ
7-С25	К50-І6-І6В-200 МКФ-И	200 МКФ
7-С26	К50-І6-6,3В-І00 МКФ-И	І00 МКФ
7-С27	К50-І6-6,3В-200 МКФ-И	200 МКФ
7-С28	КМ-6-Н90-0,47 МКФ $^{+80\%}$ _{-20%}	0,47 МКФ
7-С29	К50-6-І-І5В-І0 МКФ	70 МКФ
7-С30	КД-26-М700-20 ПФ $^{+10\%}$	20 ПФ
7-С3І	КПК-МН-8/30	8/30
7-С32	К50-І6-І6В-І00 МКФ-И	І00 МКФ
7-С33	КМ-56-МІ500-680 ПФ $^{+10\%}$	680 ПФ
7-С34, 7-С35	КМ-56-МІ500-4700 ПФ $^{+10\%}$	4700 ПФ
7-ДІ	Схема интегральная КТС 6І3Б	
	Катушки индуктивности	
7-ІІ	КИП-5-24000 МКГ	
	Резисторы	
7-РІ	МЛТ-0,І25-І50 КОМ $^{+5\%}$	І50 КОМ
7-Р2	МЛТ-0,І25-68 КОМ $^{+5\%}$	68 КОМ
7-Р3	МЛТ-0,І25-І8 КОМ $^{+5\%}$	І8 КОМ
7-Р4	МЛТ-0,І25-І5 КОМ $^{+5\%}$	І5 КОМ
7-Р5	МЛТ-0,І25-І00 Ом $^{+50}$	І00 Ом
7-Р6	МЛТ-0,І25-3,9 КОМ $^{+5\%}$	3,9 КОМ
7-Р7	СПЗ-226-4,7 КОМ	6,8 КОМ
7-Р8	МЛТ-0,І25-20 КОМ $^{+5\%}$	20 КОМ
7-Р9	МЛТ-0,І25-І50 КОМ $^{+5\%}$	І50 КОМ
7-РІ0	МЛТ-0,І25-27 КОМ $^{+5\%}$	27 КОМ
7-РІІ	МЛТ-0,І25-3,9 КОМ $^{+5\%}$	3,9 КОМ

I	!	2	!	3
7-RI2		МЛТ-0, I25-I кОм+5%		I кОм
7-RI3		МЛТ-0, I25-2, 2 кОм+5%		2, 2 кОм
7-RI4		СПЗ-226-47 кОм		47 кОм
7-RI5		МЛТ-0, I25-27 кОм+5%		27 кОм
7-RI6		МЛТ-0, I25-I2 кОм+5%		I2 кОм
7-RI7		МОН-0, 5-20 Ом+5%		20 Ом
7-RI8		МЛТ-0, I25-I кОм+5%		I кОм
7-RI9		МЛТ-0, I25-470 Ом+5%		470 Ом
7-R20		МЛТ-0, I25-56 Ом+5%		56 Ом
7-R2I		МЛТ-0, I25-3, 3 кОм+5%		3, 3 кОм
7-R22		МЛТ-0, I25-4, 7 кОм+5%		4, 7 кОм
7-R23		МЛТ-0, I25-2, 2 кОм+5%		2, 2 кОм
7-R24		МЛТ-0, I25-I00 Ом+5%		I00 Ом
7-P25		МЛТ-0, I25-33 кОм+5%		33 кОм
7-R26		МЛТ-0, I25-I2 кОм+5%		I2 кОм
7-R27		СПЗ-226-4, 7 кОм+5%		4, 7 кОм
7-R8		МЛТ-0, I25-I кОм+5%		I кОм
7-R29		МЛТ-0, I25-390 Ом+5%		390 Ом
7-R30		МЛТ-0, I25-I2 кОм+5%		I2 кОм
7-R3I		МЛТ-0, I25-6, 8 кОм+5%		6, 8 кОм
7-R32		МЛТ-0, I25-I кОм+5%		I кОм
7-R33		МЛТ-0, I25-470 Ом+5%		470 Ом
7-R34		МЛТ-0, I25-I8 кОм+5%		I8 кОм
7-R35		МЛТ-0, I25-I50 кОм+5%		I50 кОм
7-R36		МЛТ-0, I25-I8 кОм+5%		I8 кОм
7-R37		МЛТ-0, I25-I МОм+5%		I МОм
7-R38		МЛТ-0, I25-I, 8 кОм+5%		I, 8 кОм
7-R39		МЛТ-0, I25-5I0 Ом+5%		5I0 Ом
7-R40		МЛТ-0, I25-I кОм+5%		I кОм
7-R4I		МЛТ-0, I25-3, 9 кОм+3%		3, 9 кОм
7-R42, 7-R43		МЛТ-0, I25-560 Ом+3%		560 Ом
7-R44		МЛТ-0, I25-3, 9 кОм+3%		3, 9 кОм
7-R45, 7-R46		МЛТ-0, I25-56 Ом+5%		56 Ом
7-R47		МОН-0, 5-I Ом+5%		I Ом
7-SAI		Переключатель ПД5-I		
7-R48		МЛТ-0, I25-330 Ом ±5%		330 Ом
7-R49		МЛТ-0, I25-33 кОм ±5%		33 кОм

	Диоды полупроводниковые		
7-VD1, 7-VD2	Д9Б		
	Транзисторы		
7-VT1+7-VT6	КТ342В		
7-VT7	ГТТ08Г		
7-VT8	КТ342Б		
7-VT9	ГТТ08Г		
	Синхрогенератор (А8) 3.54I.069		
8-C1	КМ-6-Н90-0,1 мкФ		0,1 мкФ
8-C2	К10-7В-М1500-680 пФ \pm 10%		680 пФ
8-BQ1	Кварцевый резонатор РК1		
8-Д1	Микросхема интегральная К118УН1Д		
8-Д2+8-Д7	Микросхема интегральная К155 ИЕ2		
8-Д8	Микросхема интегральная К155ТВ1		
8-RI	МЛТ-0,125-1,5 кОм \pm 5%		1,5 кОм
8-VT1	КТ358А		И93.365.014 д21

Взаимозаменяемость деталей

Применяемые элементы	Возможная замена
Конденсаторы К50-6	Конденсаторы К50-16
Транзисторы КТ315Б ГТ321Б КТ358А	Транзисторы КТ315Г ГТ320Б, ГТ321Д КТ312Б ($h_{21e} = 90 \pm 120$)
КТ3102Б	КТ342
КТ3102В	КТ342
КП303Д	КП303В
КТ603Б	КТ608Б
КТ807А	КТ807Б, КТ814
КТ808А	КТ803
Микросхема КТ0613Б	КТ603Б (2 шт.) и КД503Б (2 шт.)
Микросхема КУ122УН1Д	КУ122УН1Г, КУ122УН1В

Таблица 6

Карта режимов транзисторов

Обозначение по схеме	Транзистор		Напряжение, В		
	Тип	Назначение	Э	Б	К
	1	3	4	5	6
I-VT1	KT358A	Усилитель	0,07	0,75	4,4
I-VT2	KT358A	Эмиттерный повторитель	3,7	4,4	6,6
I-VT3	KT315B	Усилитель	0,3	0,9	5,5
I-VT4	KT315B	Эмиттерный повторитель	1,3	1,9	8,3
I-VT5	KT316D	Усилитель	0,1	0,75	6,2
I-VT6	KT358A	Эмиттерный повторитель	3	3,6	8,3
I-VT7	KT316D	Ограничитель	0,3	1	3,8
I-VT8	KT358A	Усилитель	0,6	1,2	7
I-VT9	KT358A	Детектор	0,25	0,65	3,2
I-VT10	KT358A	Детектор	0,25	0,65	3,2
I-VT11	KT315B	Эмиттерный повторитель	1	1,6	7,1
I-VT12	KT358A	Усилитель	0,3	1,0	2,6
I-VT13	KT358A	Эмиттерный повторитель	1,9	2,6	8,3
I-VT14	KT358A	Усилитель	0	0,5	8,3
I-VT15	KT315B	Усилитель	1,5	2,1	5,6
I-VT16	KT315B	Эмиттерный повторитель	5	5,6	8,4
I-VT17	KT603B	Эмиттерный повторитель	1,6	2,3	8,4
2-VT1	KT303D	Усилитель	0,5	0	5,5
2-VT2	KT3102B	Ключ	0	0,35	0
2-VT3	KT316D	Усилитель	0,1	0,8	5,5
2-VT4	KT316D	Эмиттерный повторитель	3,5	4,2	9
2-VT5	KT303B	APY	4,4	3	4,4
2-VT6	KT358A	Усилитель	0,4	1,1	5,1
2-VT7	KT358A	Усилитель	0,3	1	5,4

I	!	2	!	3	!	4	!	5	!	6
2-VT8		KT358A		Эмиттерный повторитель		4,7		5,4		9
2-VT9		KT358A		Эмиттерный повторитель		2,2		2,8		9
2-VT10		KT358A		Усилитель		1,6		2,3		5,6
2-VT11		KT358A		Эмиттерный повторитель		4,9		5,6		9
2-VT12		КП303Д		Усилитель		0,5		0		5,5
2-VT13		KT3102B		Ключ		0		0,35		0
2-VT14		KT316Д		Усилитель		0,1		0,8		5,5
2-VT15		KT358A		Мультивибратор		0,5		1,0		7,6
2-VT16		KT358A		Мультивибратор		0,5		1,0		7,6
2-VT17		KT358A		Эмиттерный повторитель		2,1		2,8		7
2-VT18		KT316Д		Усилитель		1		1,7		4,6
2-VT19		KT316Д		Усилитель		1		1,7		4,6
2-VT20		KT316Д		Эмиттерный повторитель		3,9		4,6		9
2-VT21		KT316Д		Эмиттерный повторитель		3,9		4,6		9
2-VT22		KT603Б		Усилитель		0,9		1,6		8,8
2-VT23		KT603Б		Усилитель		0,9		1,6		8,8
3-VT1		KT315Б		Усилитель		0,7		1,3		7,7
3-VT2		KT316Д		Эмиттерный повторитель		0,8		1,4		7,6
3-VT3		KT316Д		Усилитель		0,8		1,4		7,6
3-VT4		KT315Б		Усилитель		6,9		7,6		7,8
3-VT5		KT315Б		Эмиттерный повторитель		2,8		3,5		8
3-VT6		KT315Б		Эмиттерный повторитель		3,0		3,6		7,6
3-VT7		KT3102Б		Усилитель		0,3		0,9		2,9
3-VT8		KT315Б		Эмиттерный повторитель		2,3		2,9		7,5
3-VT9		KT315Б		Генератор		1,7		2,3		4,6
3-VT10		KT315Б		Эмиттерный повторитель		3		3,7		7,8
3-VT11		KT315Б		Эмиттерный повторитель		2,9		3,5		7,3
3-VT12		KT3102Б		Усилитель		0,3		0,9		2,8

I	!	2	!	3	!	4	!	5	!	6
3-VII3		KT3I5B		Эмиттерный повторитель		2,1		2,8		7,1
3-VII4		KT3I5B		Усилитель		0,2		0,8		4,1
3-VII5		KT3I5B		Эмиттерный повторитель		4,1		3,5		7,0
3-VII6		KT3I5B		Эмиттерный повторитель		2,7		3,3		6,9
3-VII7		KT3I02B		Ограничитель		0,4		1,0		4,0
3-VII8		KT3I5B		Эмиттерный повторитель		3,3		4,0		6,9
3-VII9		KT3I5B		Эмиттерный повторитель		2,7		3,3		6,9
5-VII		KT3I5B		Усилитель		9,0		8,9		10,0
5-VI2		KT3I5B		Усилитель		4,5		5,0		10,0
5-VI3		KT807A		Регулирующий		9,0		9,5		12,0
5-VI4		KT3I5B		Регулирующий		9,5		10,0		12,0
5-VI5		KT3I5B		Усилитель		8,0		8,6		13,8
5-VI6		KT603B		Усилитель		12,0		12,0		13,8
5-VI7		KT603B		Регулирующий усилитель		12,5		13,1		26,0
5-VI8		KT3I5B		Регулирующий ЭП		13,1		13,8		26,0
6-VI1		KT358A		Усилитель		0		0,6		3,5
6-VI2		KT358A		Одновибратор		0		-		5
6-VI3		KT358A		Одновибратор		0		0,6		3,1
6-VI4		KT358A		Одновибратор		0		0,6		2,8
6-VI5		KT358A		Одновибратор		0		1,5		5,5
6-VI6		KT358A		Эмиттерный повторитель		0,7		0,73		9
6-VI7		KT358A		Усилитель		0		0,7		9
6-VI8		KT807B		Усилитель		5,6		6,2		12
6-VI9		KT3I02B		Эмиттерный повторитель		5,8		5,2		9
6-VI10		KT358A		УПТ (усилитель)		7,4		0,01		5,2
6-VII1		KT3I02B		Эмиттерный повторитель		6,6		7,4		9
6-VII2		KT358A		Усилитель		0		0,7		2
6-VII3		KT358A		Эмиттерный повторитель		5		5,4		9

I	!	2	!	3	!	4	!	5	!	6
6-VII4	KT807B	Эмиттерный повторитель				9		9		I2
6-VII5	KT358A	Усилитель				0		0,6		0,9
6-VII6	KT358A	Одновибратор				0		0,4		3
6-VII7	KT358A	Одновибратор				0		I,4		5
6-VII8	KT358A	Одновибратор				0		0,4		4
6-VII9	KT358A	Одновибратор				0		I		4
6-VI20	KT358A	Эмиттерный повторитель				I		0,7		9
6-VI2I	KT358A	Усилитель				0		0,6		6,8
6-VI22	KT807B	Эмиттерный повторитель				6		6,8		I2
6-VI23	KT3I02B	Эмиттерный повторитель				3,4		3,8		9
6-VI24	KT358A	Усилитель				3		0,I		3,4
6-VI25	KT3I02B	Эмиттерный повторитель				6,5		3		9
6-VI26	KT358A	Усилитель				0		0,7		9
6-VI27	KT358A	Эмиттерный повторитель				6,7		7		II
6-VI28	KT358A	Одновибратор				0		0,5		2
6-VI29	KT358A	Одновибратор				0		I,5		5,8
6-VI30	IT32IB	Усилитель				9		0,I		9
6-VI3I	KT358A	Усилитель				0		0,6		9
6-VI32	KT358A	Одновибратор				0		0,4		6
6-VI33	KT358A	Одновибратор				0		I		3
6-VI34	KT358A	Усилитель				0		0,I		4,6
6-VI35	KT358A	Усилитель				0		4,6		4
6-VI36	KT358A	Эмиттерный повторитель				0,I		0,2		4,8
6-V37	KT358A	Усилитель				0		0,I		9
7-VII	KT342B	Усилитель				I,6		2,2		5,2
7-VI2	KT342B	Усилитель				0,4		I,0		5,5
7-VI3	KT342B	Усилитель				I,9		2,6		5,I
7-VI4	KT342B	Усилитель				2,0		2,6		4,8
7-VI5	KT342B	Усилитель				I,6		2,2		4,8
7-VI6	KT342B	Эмиттерный повторитель				2,4		3,I		8,7
7-VI7	ITIO8T	APY3				0		0,8		0

I	!	2	!	3	!	4	!	5	!	6
7-VT8		KT342B		Усилитель		0,7		0,5		6,5
7-VT9		ГТТ08Г		Генератор		3,8		4,2		4,0
8-VTII		KT358A		Усилитель		0		0,5		2

П р и м е ч а н и е. Допускается отклонение величин напряжений от указанных на $\pm 10\%$.

Таблица 7

Карта режимов микросхем

Обозначение по схеме	Тип микросхемы	Назначение микросхемы	Напряжение на выводе (номер вывода), В																	
			I	2	3	4	5	6	7	8	9	10	11	12	13	14				
I-Д1	KI74УР1	Усилитель-ограничитель	I,75																	
6-Д1	KI22УН1Д	Усилитель	0	0,7	0,7	0,9	8,4	3,4	3,4											
6-Д2	KI22УН1Д	Усилитель	0	0,1	0,8	0,8	8,4	5	5											
6-Д3	K548УН1Д	Селектор	0,8	0,3	0,3	0	7,5	7	2 0,1 7,5											
6-Д4	KI22УН1Д	Усилитель	0	0,7			7,6	3,8	3,8											
6-Д5	KI22УН1Д	Усилитель	0	0,7			7,6	3,8	3,8											
7-Д1	KTC6I3Б	Генератор	3,8	4,0				4,2	3,8	4,0	4,0	3,8	3,8	4,0	8,5	3,8				
8-Д1	KI18УН1Б	Усилитель	0	I				0,7	5	I,2		I,2	0,8	0						
8-Д2	KI55ИЕ2	Счетчик	0,7	2				5	0	0		0,8	3	0,7						
8-Д3	KI55ИЕ2	Счетчик	0,8	0				5	0	0		0,8								
8-Д4	KI55ИЕ2	Счетчик	0,8	0				5	0	0		0,8								
8-Д5	KI55ИЕ2	Счетчик	0,8	0				5	0	0		0,8								
8-Д6	KI55ИЕ2	Счетчик	2	0				5	0	0		0,8	2	2						
8-Д7	KI55ИЕ2	Счетчик	0,8	0				5	0	0		0,8								
8-Д8	KI55ТВ1	Двойной триггер	0,1				2	0	2				3,5	5						

П р и м е ч а н и е. Допускается отклонение величин напряжений от указанных на $\pm 10\%$.

ДАННЫЕ МОТОЧНЫХ УЗЛОВ

Обозначение по схеме	Наименование узла	Номер вывода	Марка и диаметр провода	Тип намотки	Количество витков	Индуктивность, мкГ	Сопротивление по току, Ом	Тип сердечника	Схема рас- пайки
1	2	3	4	5	6	7	8	9	10
ТТ	Трансформатор ТС-40-3	Табл. 9					Табл. 9		Рис. 49, 50
L1, L2	Дроссель 4.138.83I	1-3 2-4	ПЭВ-2-0,25	Рядовая	150			M2000HM	Рис. 51
			ПЭВ-2-0,25	Рядовая	150			I5 B22	
А1 Канал воспроизведения видео									
I-L1, I-L5+I-L7, I-L10	Катушка индуктивности КИ-1-150 мкГ					150	2,2		
I-L2+I-L4 I-L8, I-L9	Катушка индуктивности КИП-2-75 мкГ					75	3,4		
I-L11	Катушка индуктивности КИС-9-2,6/10,6	I-6 3-5				2,6 10,6			Рис. 52

I	!	2	!	3	!	4	!	5	!	6	!	7	!	8	!	9	!	10
I-LI2		Катушка индук-												260		3,5		
		ТИВНОСТИ																
		КИ-1-260 мкГ																
		0.477.0I3																
I-LI3		Катушка индуктив-												3800		II		
		НОСТИ																
		КИ-3-3800 мкГ																
		0.477.0I3																
		ФИЛЬТРЫ НИЖНИХ ЧАСТОТ I-ZI, I-Z2																
LI		Катушка индук-																
		ТИВНОСТИ																
		КИ-5-140 мкГ												140		2,2		
		0.477.0I3																
L2		Катушка индук-																
		ТИВНОСТИ																
		КИП-2-22 мкГ																
		0.477.0I3												22		1,3		
L3		Катушка индук-																
		ТИВНОСТИ																
		КИП-2-75 мкГ																
		0.477.0I3												75		3,4		
L4		Катушка индук-																
		ТИВНОСТИ																
		КИП-2-14 мкГ																
		0.477.0I3												14		1,0		

I	!	2	!	3	!	4	!	5	!	6	!	7	!	8	!	9	!	10
				A2				Канал записи видео										
2-Л1, 2-Л11		Катушка индук-		1-6		ПЭВ-2-0,15		Рядовая		5		25		0,1		2Б14		
		тивности		3-4		ПЭВ-2-0,15		Рядовая		16		250		0,3		М2000НМ1-		Рис.53
		КИС-10														16		
2-Л2, 2-Л3, 2-Л6, 2-Л12		Катушка индук-																
		тивности																
		КИ-1-34 мкГ																
		0.477.013										34		0,6				
2-Л4		Катушка индук-																
		тивности																
		КИ-1-18 мкГ																
		0.477.013										18		0,4				
2-Л5, 2-Л8		Катушка индук-																
		тивности																
		КИП-2-75 мкГ																
		0.477.013										75		3,4				
2-Л7		Катушка индук-																
		тивности																
		КИП-2-14 мкГ																
		0.477.013										14		1,0				
2-Л9, 2-Л10, 2-Л14, 2-Л15		Катушка индук-																
		тивности																
		КИ-1-260 мкГ																
		0.477.013										260		3,5				

I	!	2	!	3	!	4	!	5	!	6	!	7	!	8	!	9	!	10
2-Л13		Катушка индук-		4-5								26						
		тивности		3-2								7						P-100 Ф Рис. 54
		КИС-3-26/22																
		0.477.013		3-1								7						
2-Л16, 2-Л17		Катушка индук-																
		тивности																
		КИ-1-150 мкГ																
		0.477.013										150		2,2				
				А3														Блок цветности
3-Л2		Катушка индук-																
		тивности																
		КИП-2-14 мкГ																
		0.477.013										14		1,0				
3-Л3+3-Л8		Катушка индук-																
		тивности																
3-Л12+3-Л18		КИП-2-75 мкГ																
		0.477.013										75		3,4				
3-Л9, 3-Л19		Катушка индук-																
		тивности																
		КИП-2-22 мкГ																
		0.477.013										22		1,3				
3-Т1+3-Т4		Трансформатор		1-4														
		МИТ-2В		2-3														

I	!	2	!	3	!	4	!	5	!	6	!	7	!	8	!	9	!	10	
		0.472.004		5-6						25									Рис. 55
				A4		Блок видеоголовок													
4-Л1, 4-Л2		Катушка				ПЭВ-2-0,06	Рядовая	2280						250					
4-Т1		4.558.112																	
4-Т1		Токоъемник																	
		4.833.010		1-2		ПЭЛШО-0,21		3											М1500-НМ1
				3-4		ПЭЛШО-0,21		3											0707.293 Рис. 55
				A6		Регулятор скорости													
6-Л1		Катушка индуктивности				КИ-3-15000	мкГ												
		0.477.013								15000				60					
				A7		Канал звука													
7-Л1		Катушка индуктивности				КИП-5-24000	мкГ												
		0.477.013								24000				30					

Трансформатор силовой ТС-40-3

Обмотка	Номер	Напряжение	Ток	Марка	Количе-	Сопротив
Обоз-	Наимено-	вывода	В	и диа-	ство	ление
начен-	вание	!	!	метр	витков	постоян-
ние	!	!	!	приво-	!	ному
	!	!	!	да	!	току
Ia-Ia'	Сетевая	I-I'	127	0,34		18
Iб-Iб'	Сетевая	3-I'	220	0,23		36
II-II'	Транзис-	I2-8'	24,5±0,5	0,003		4
	торная					
III-III'	Транзис-	8-8'	18,0±0,3	1,7		I
	торная					
IV-IV'	Транзис-	6-6'	18,0±0,3	1,7		I
	торная					
V-V'	Транзис-	10-10'	5,9±0,5	0,15		3
	торная					

Схема раскладки трансформатора дана на рис. 49, схема электрическая - на рис. 50.

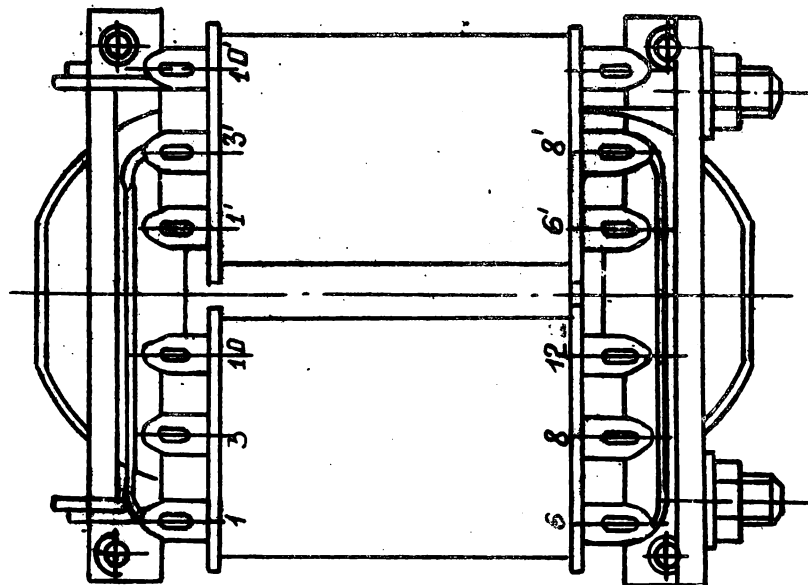


Рис. 49. Схема раскладки трансформатора ТС-40-3

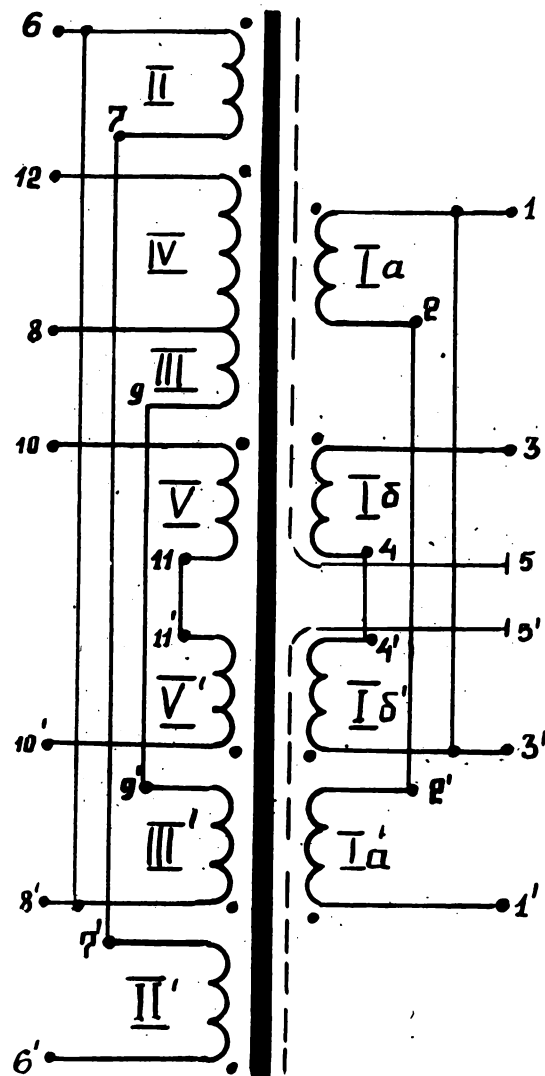


Рис. 50. Схема электрическая трансформатора ТС-40-3

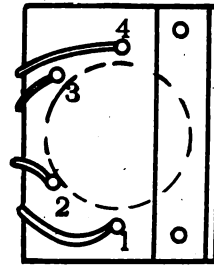
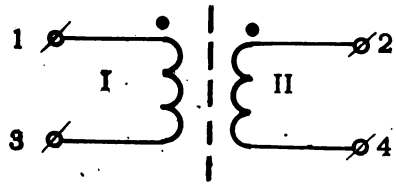


Рис. 51. Схема распайки дросселей L_1, L_2

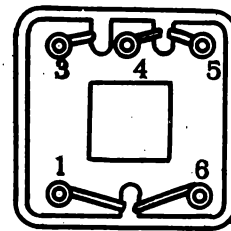
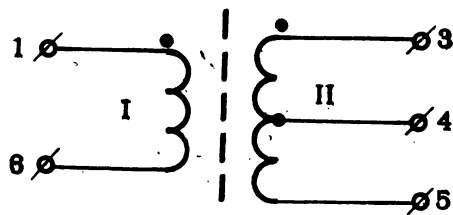


Рис. 52. Схема распайки катушки индуктивности 1- L_{11}

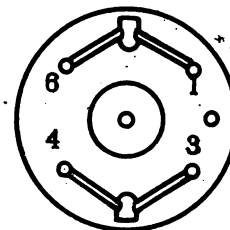
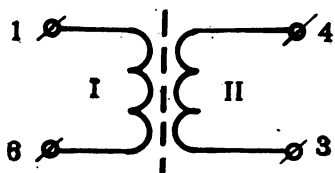


Рис. 53. Схема распайки катушек индуктивности 2- $L_1, 2-L_{11}$

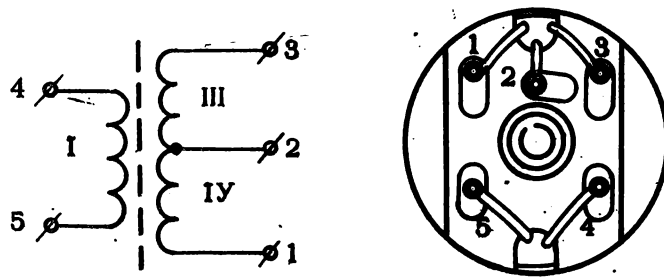


Рис. 54. Схема распайки катушки индуктивности 2-L13

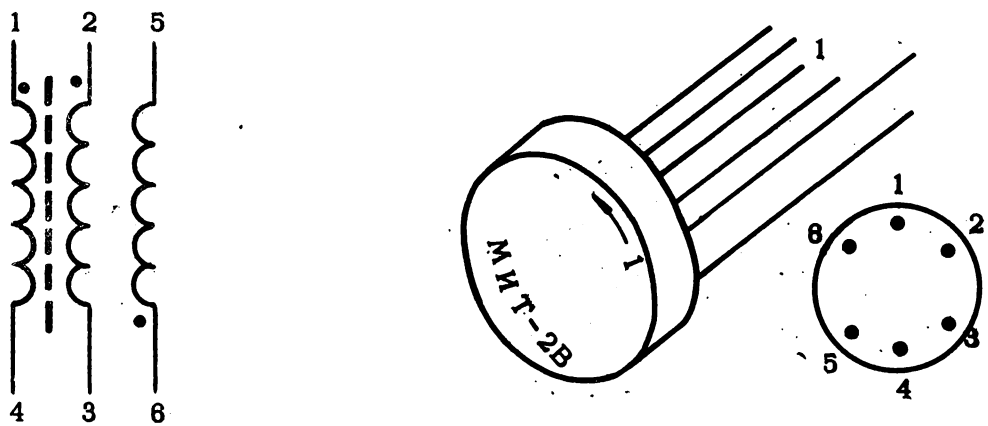


Рис. 55. Схема распайки трансформаторов 3-T1 ÷ 3-T4

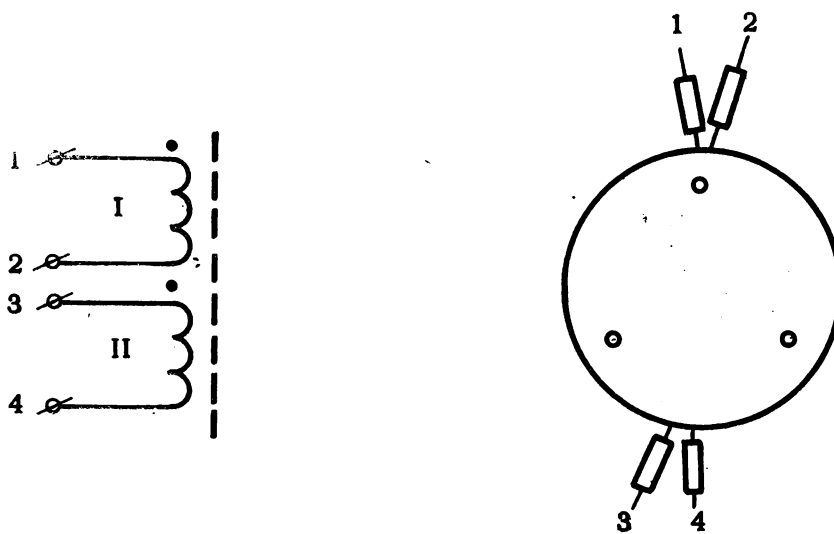


Рис. 56. Схема распайки токосъемника 4-T1

Спецификация к схеме разборки (рис. 57)

№ на схеме	Наименование	Обозначение	Примечание
1	2	3	4
1	Рычаг	4.310.108	
2	Тяга	8.353.182	
3	Рычаг	4.310.111	
4	Тяга	8.353.181.	
5	Рычаг	4.310.109	
6	Тяга	8.353.183-01	
7	Рычаг	4.310.110	
8	Канал звука	3.540.150	
9	Рама	4.139.262	
10	Канал воспроиз- ведения	3.540.138	
11	Регулятор скорости	3.523.005	
12	Усилитель записи	3.540.140	
13	Плата	4.138.946	
14	Блок видеоголовок	3.553.018	
15	Кронштейн	4.133.276	
16	Ролик	4.205.146	
17	Тормоз	3.740.025	
18	Пружина сжатия	0,5-4-10	
19	Тяга	8.353.183	
20	Пластина	8.612.648	
21	Крючок	8.663.471	
22	Стирающая магнит- ная головка	ФГС-1 ПЯЗ.253.004 ТУ	
23	Кронштейн	4.133.189	
24	Кронштейн	8.091.483	
25	Кронштейн	8.099.784	
26	Фланец резистора		
27	Транзистор	КТ808А ГЕЗ.365.020 ТУ	
28	Прокладка	7.840.235	
29	Пружина растяжения	0,3-3,2-16	

1	2	3	4
30	Рычаг	4.310.105	
31	Стабилизатор	3.503.096	
32	Уголок	8.678.894	
33	Кронштейн	4.133.273	
34	Хомутик ОСТ II ПО.443.000	НХШМ4.435.006 Ст	
35	Конденсатор	К50-16-50В-2000 мкФ-И ОЖО.464.III ТУ	
36			
37	Пружины	8.380.164	
38	Трансформатор	ТС40-3 аФ0.470.025 ТУ	
39	Кронштейн	8.099.518	
40	Гайка	8.373.079	
41	Пружина растяжения	0,5-5-32	
42	Винт-ось	8.318.462	
43	Магнит (без шкива)	3.525.020	
44	Ролик	4.205.028	
45	Стойка	4.115.298	
46	Пружина сжатия	1-6-8	
47	Тяга	8.353.152	
48	Шасси	4.120.069	
49	Ось	8.311.933	
50	Кронштейн	4.132.268	
51	Шпилька	М4.6д.х80.14.36.019 ГОСТ II769-66	
52	Электродвигатель	КД-10-2/40п	
53	Основание	4.138.846	
54			
55	Тормоз	3.740.024	
56	Рычаг	8.334.157	
57	Диск	4.306.006	
58	Планка	8.693.717	
59	Диск	8.260.376	
60	Шкив	8.322.303	
61	Тяга	8.353.171	
62	Тяга	8.353.153	

1	2	3	4
63	Пружина растяжения	0,5-5-20	
64	Шайба	7.854.177	
65	Кронштейн	4.133.270	
66	Диск	7.446.305	
67	Стойка	8.121.898	
68	Ролик	8.206.237	
69	Уголок	8.678.959	
70	Винт	8.914.322	
71	Трубка	8x1 1=58 Д16Т ГОСТ 18482-73	
72	Рычаг	4.310.106	
73			
74	Рычаг	4.310.107	
75	Микропереключатель	МПИ-1 ЮЮ.360.007 ТУ	
76	Кронштейн	4.133.318	
77	Пружина растяжения	0,5-5-16	
78	Фиксатор	8.362.243	
79	Лампа	МН 13,5-0,16А ГОСТ 2204-74	
80	Уголок	8.678.960	
81	Переключатель	ПКн-4Г-1 Ю60.360,006 ТУ	
82	Резистор	СПЗ-23а-47 кОм-А±20% ОЖО.468.148 ТУ	
83	Кронштейн	8.092.381	
84	Рычаг	4.310.102	
85	Блок цветности	3.558.468	
86	Блок магнитных головок	3.525.108	
87	Кронштейн	8.098.854	
88	Кронштейн	8.091.370	
89	Пластина	8.612.502	
90	Пружина сжатия	0,8-8-3	
91	Гайка	8.373.087	
92	Втулка	8.221.658	
93	Шайба	8.940.220	
94	Пружина сжатия	0.5x4x10	

I	!	2	!	3	!	4
95		Плита		4.123.373.		
96		Тяга		8.352.548		
97		Рычаг		8.332.651		
98		Тяга		4.315.023		
99		Тяга		4.315.024		
100		Сектор		8.248.167		
101		Стойка		8.120.764		
102		Винт-ось		8.318.462		
103		Кронштейн		4.132.203		
104		Уголок		8.664.163		
105		Шайба		8.946.227		
106		Пружина сжатия		1-8-16		
107		Гайка		8.930.429		
108		Ролик прижимный		4.205.031		
109		Планка		8.695.031		
110		Тяга		4.315.140		
111		Вал ведущий		4.314.109		
112		Рычаг		4.252.297		
113						
114		Ось		8.300.497		
115		Кронштейн		8.091.374		
116		Клавиша		8.335.012		
117		Пружина растяжения		0,5-5-20		
118		Пружина растяжения		0,5-5-16		
119		Патрон		ПРМ-2 ду0.242.001 ТУ		
120		Кронштейн		8.099.641		
121		Кронштейн		4.133.319		
122		Микропереключатель		МПП-1 ОЮ0.360.007 ТУ		

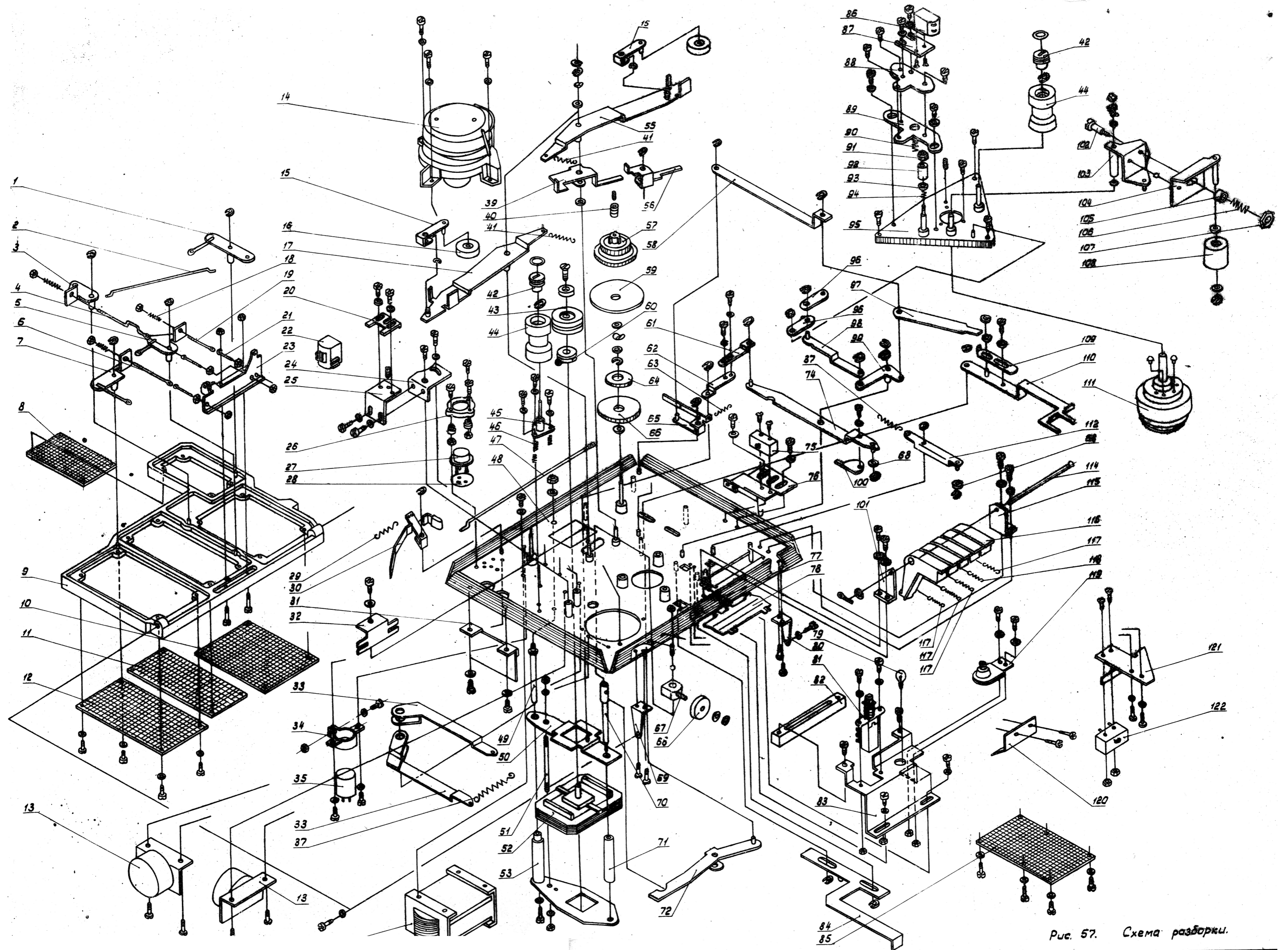


Рис. 57. Схема разборки.

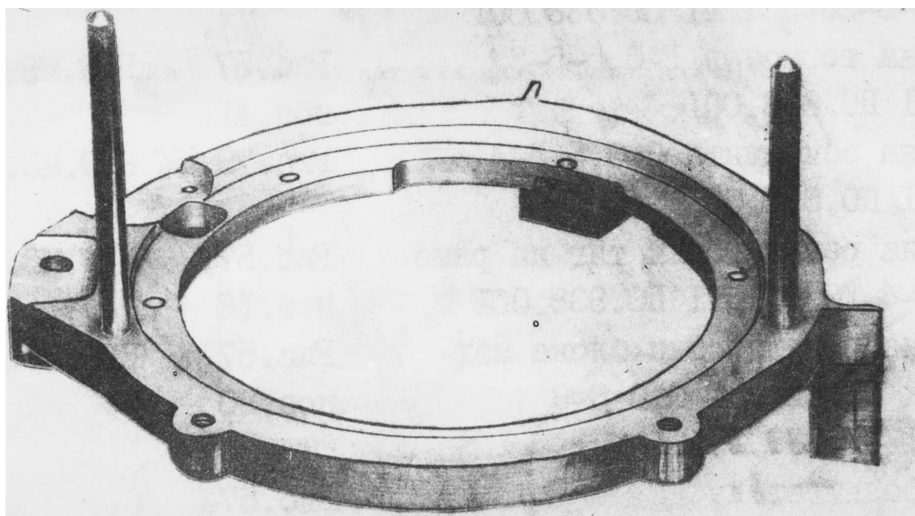
С П Е Ц И Ф И К А Ц И Я
ДЕТАЛЕЙ СОБСТВЕННОГО ИЗГОТОВЛЕНИЯ

! Рисунок, ! позиция	! Обозначение чертежа
1	3
Блок видеоголовок в сборе	Рис. 57, поз. 14 3. 553. 016
Катушка датчика 50 Гц и 25 Гц	Рис. 21 4. 558. 112
Скоба, соединяющая цилиндры	Рис. 21 8. 667. 931
Прокладка регулировочная	Рис. 21 8. 680. 455
Токосъемник	Рис. 21 4. 833. 006
Токосъемник	Рис. 21 4. 833. 010
Корпус для крепления блока видеоголовок	Рис. 58 4. 106. 716
Кронштейн в сборе, подтормаживающий левый подкатушечник	Рис. 57, поз. 65 4. 133. 270
Пружина микропереключателя согласующего устройства	Рис. 59 7. 730. 049
Ролик направляющий	Рис. 60 4. 205. 027
Ролик прижимный в сборке	Рис. 61 4. 205. 033
Ролик прижимный резиновый	Рис. 57, поз. 108 4. 205. 031
Диск подкатушечника в сборке	Рис. 62 4. 306. 009
Магнит привода подкатушечников	Рис. 57, поз. 43 3. 525. 020
Стойка направляющего ролика	Рис. 57, поз. 45 4. 115. 298
Шасси	Рис. 57, поз. 48 4. 120. 069
Ось-винт регулировки высоты ленты	Рис. 63 8. 318. 363
Пружина, подтормаживающая подкатушечники	Рис. 64 4. 840. 006
Пружина возврата подвеса	Рис. 57, поз. 37 8. 380. 164

I	2	3
Рычаг в сборе, подтормаживающий правый подкатушечник	Рис. 57, поз. 30	4.310.105
Колодка, подтормаживающая правый подкатушечник	Рис. 65	8.280.012
Ролик передачи движения от клавиши	Рис. 57, поз. 68	8.206.237
Клавиши переключения режимов работы	Рис. 57, поз. 116	8.335.012
Шайба разжимная крепежная	Рис. 66	8.943.022 8.943.022-01 8.943.022-02
Ролик тормоза	Рис. 57, поз. 16	4.205.146
Диск подкатушечника полиамидный	Рис. 57, поз. 66	7.446.305
Колодка сетевого выключателя	-	7.830.033
Прокладка изоляционная	Рис. 57, поз. 28	7.840.235
Гайка подкатушечника	Рис. 57, поз. 40	8.373.079
Шайба регулировочная подкатушечника	Рис. 67	8.940.225
Шайба регулировочная подкатушечника	Рис. 67	8.940.225-01
Шайба регулировочная подкатушечника	Рис. 67	8.940.227
Крышка магнитофона	Рис. 68	4.127.535
Панель корпуса видеомангитофона	Рис. 69	4.130.813
Рамка панели	Рис. 72	4.794.065
Корпус видеомангитофона	Рис. 70	4.146.079
Поддон видеомангитофона	Рис. 71	7.425.637
Катушка для магнитной ленты	Рис. 73	4.137.982
Щиток, закрывающий блок видеоголовок	Рис. 74	4.493.505
Шнур сетевой	-	4.856.002
Ручка резистора	Рис. 75	8.337.326

I	!	2	!	3
Амортизатор шасси		Рис. 76		8.639.078
Винт крепления подвеса		Рис. 52, поз. 70		8.914.322
Втулка транзистора 3,4x6x9 ОСТ II ПО.786.003-73		Рис. 77,		7.860.427-01
Пружина микропереключателя ком- мутатора питания		Рис. 59		8.387.855
Регулятор скорости		Рис. 57, поз. II		3.523.005
Канал воспроизведения видео- сигнала (плата)		Рис. 57, поз. IO		3.540.138
Канал записи видео (плата)		Рис. 57, поз. I2		3.540.140
Канал звука (плата)		Рис. 57, поз. 8		3.540.150
Блок цветности (плата)		Рис. 57, поз. 85		3.558.468
Стабилизатор напряжения		Рис. 57, поз. 3I		3.503.096
Рама крепления плат		Рис. 57, поз. 9		4.139.262
Тяга переключателя плат		Рис. 57, поз. 4		8.353.181
Тяга переключателя плат		Рис. 57, поз. IO		8.353.183
Тяга переключателя плат		Рис. 57, поз. 6		8.353.183-01
Вал ведущий (двигатель)		Рис. 57, поз. III		4.314.109
Кожух разъема жгута		Рис. 78		8.633.731
Пружина регулировки направляю- щего ролика С-1-6-8 ОСТ II ПО.838.001		Рис. 57, поз. 46		НГ9.М8.383.125-14
Пружина системы подтормажива- ния левого подкатушечника Р-03-3,2-16 ОСТ II ПО.838.001		Рис. 57, поз. 29		НГ9.М8.380.052-38

I	2	3
Пружина фиксатора клавиш P-0,5-5-16 ОСТ II ПО.838.00I	Рис.57, поз.77	НГ9.М8.380.053-38
Пружина системы подтормажива- ния правого подкатушечника P-0,5-5-20 ОСТ II ПО.838.00I	Рис.57, поз.63	НГ9.М8.380.053-35
Пружина тормозов P-0,5-5-32 ОСТ II ПО.838.00I	Рис.57, поз.4I	НГ9.М8.380.053-4I
Пружина оси-винта C-0,5-5-4 ОСТ II ПО.838.00I	Рис.79	НГ9.М8.383.123-3I
Пружина регулировки тяг на раме C-0,5-4-10 ОСТ II ПО.838.00I	Рис.57, поз.18	НГ9.М8.383.123-25
Пружина регулировки блока маг- нитных головок C-0,8-8-3 ОСТ II ПО.838.00I	Рис.57, поз.90	НГ9.М8.383.124-30
Электродвигатель	Рис.57, поз.52	
Щетка для чистки видеоголовок Устройство сопряжения УСЦТ-2	Рис.8I Рис.80	ЛТ2.068.II7



50%

Рис 53. Корпус для крепления блока
ВИДЕОГОЛОВOK

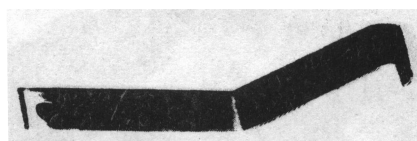


Рис.59. Пружина микропереключателя.

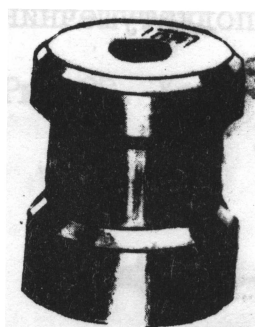


Рис.60. Ролик направляющий

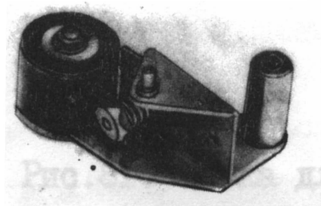


Рис.61. Ролик прижимный в сборе

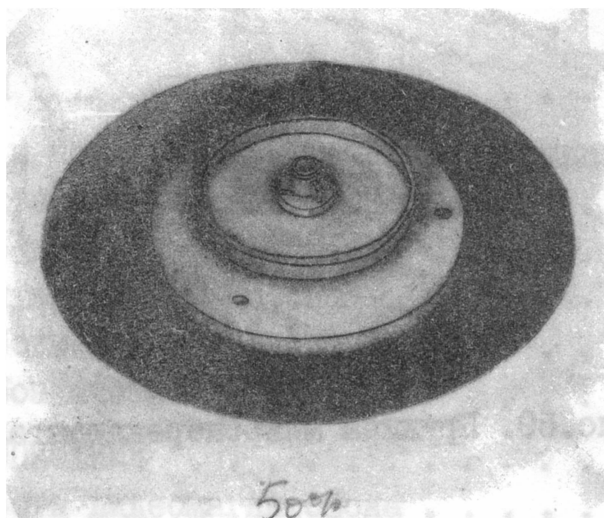
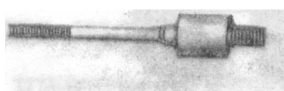


Рис.62. Диск подкатушечника в сборе.



85519

Рис.63. Ось-винт регулировки высоты ленты

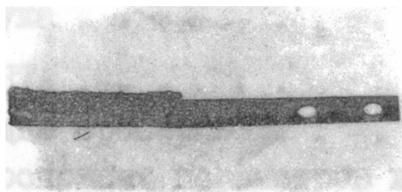
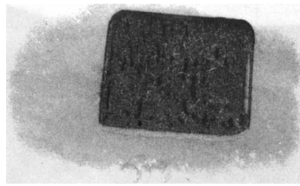


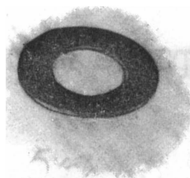
Рис.64. Пружина, подтормаживающая подкатушечники



**Рис.65. Холодка, подтормаживающая
правый подкатушечник**



**Рис.66. Шайба разжимная
крепежная**



**Рис.67. Шайба регулировочная
подкатушечника**

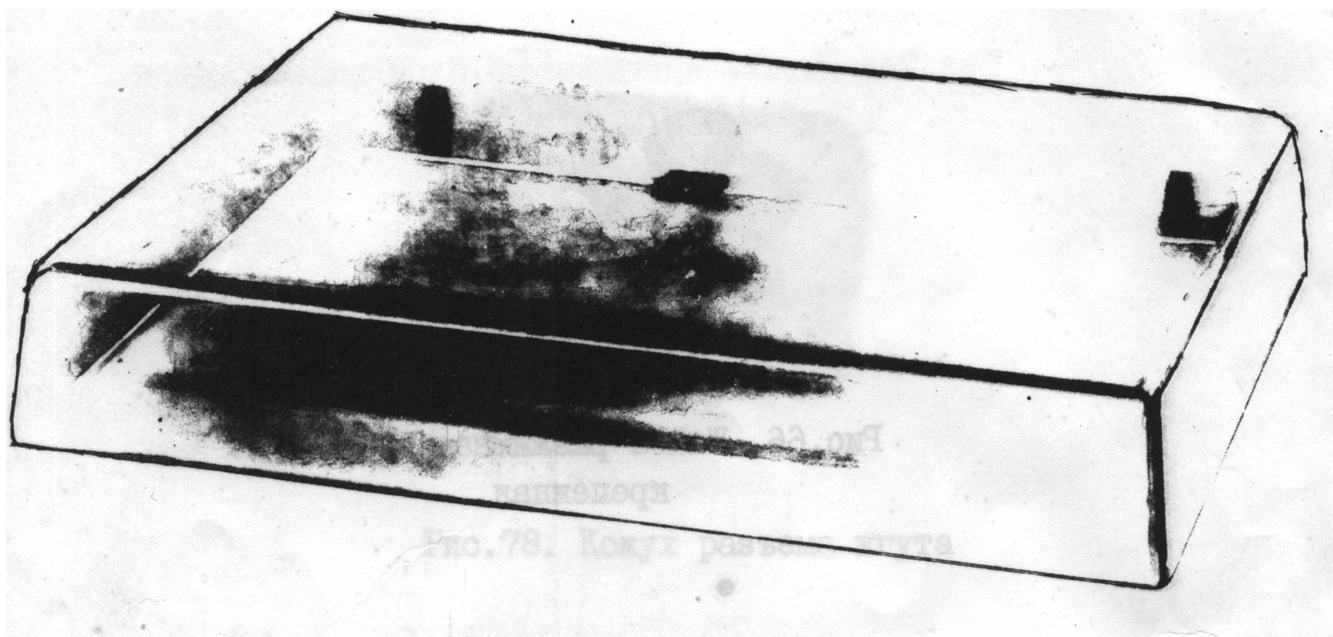


Рис.68. Крышка магнитофона

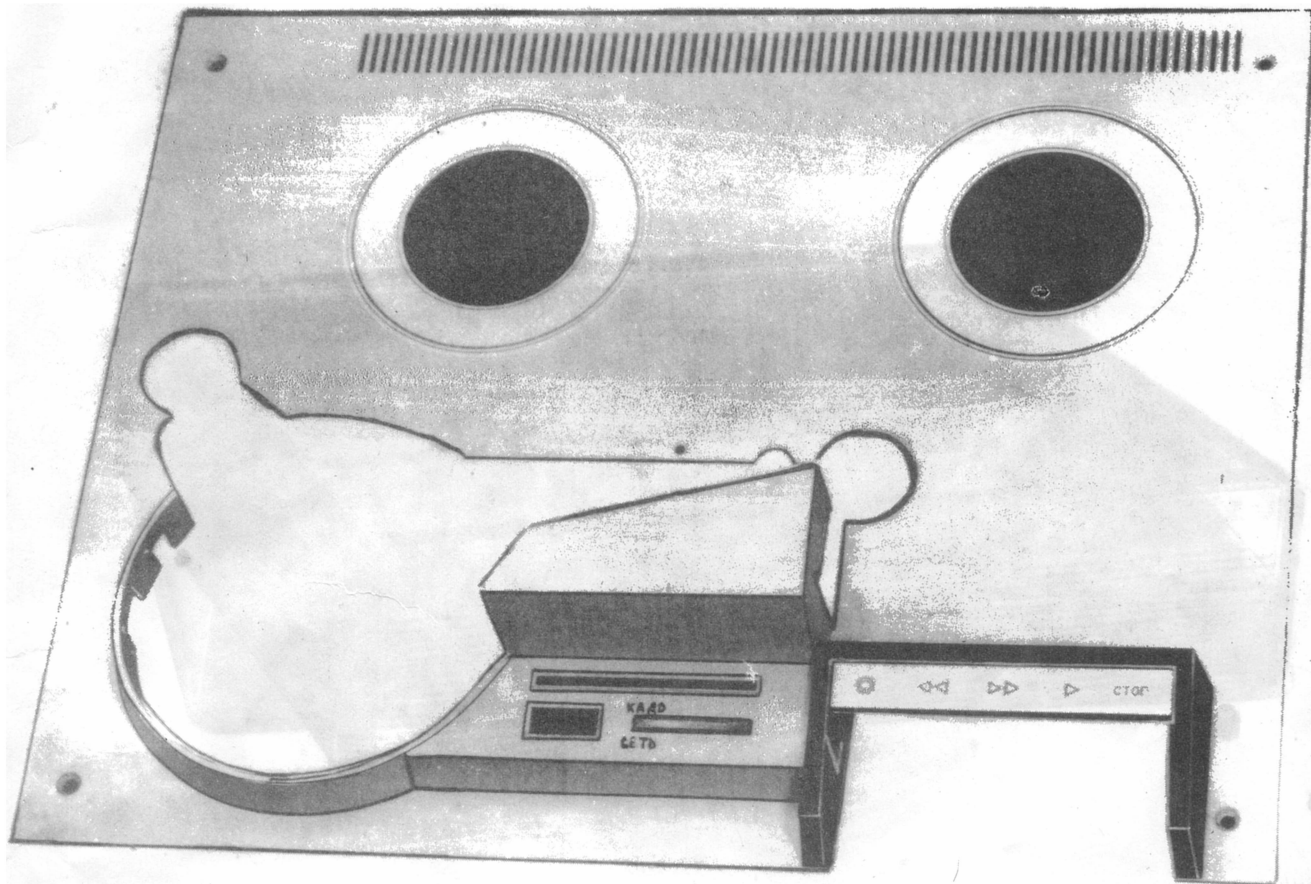


Рис.69. Панель корпуса видеомэгнитофона

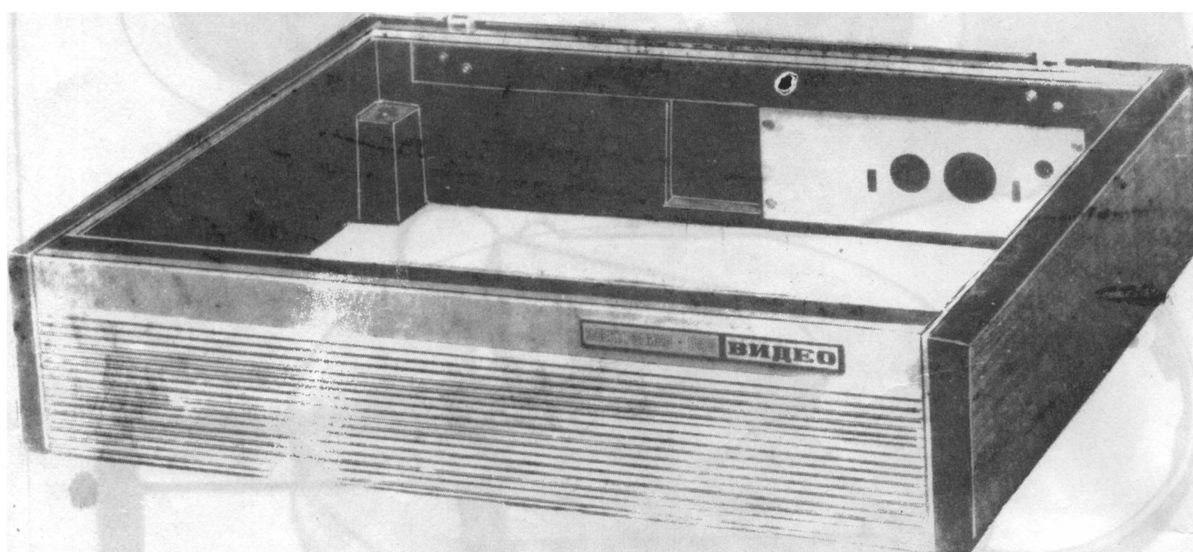


Рис. 70. Корпус видеоманитона

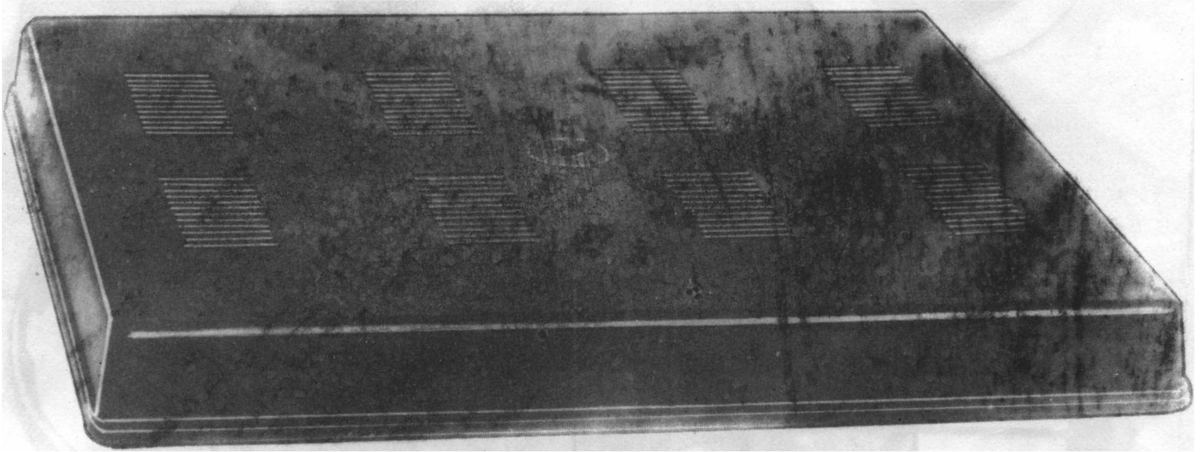


Рис. 71. Поддон видеоманитона.

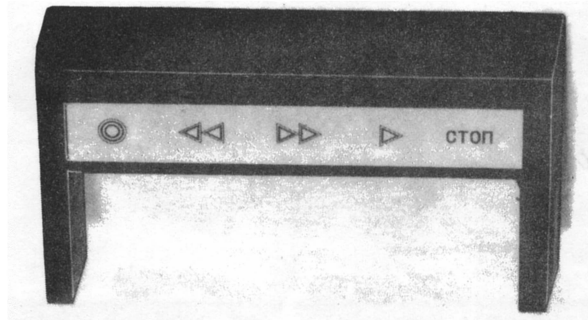


Рис.72. Рамка панели

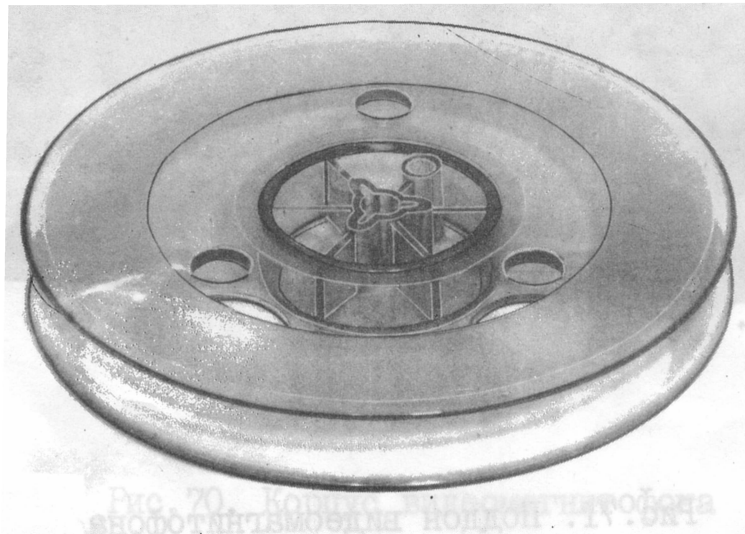


Рис.73. Катушка для магнитной ленты

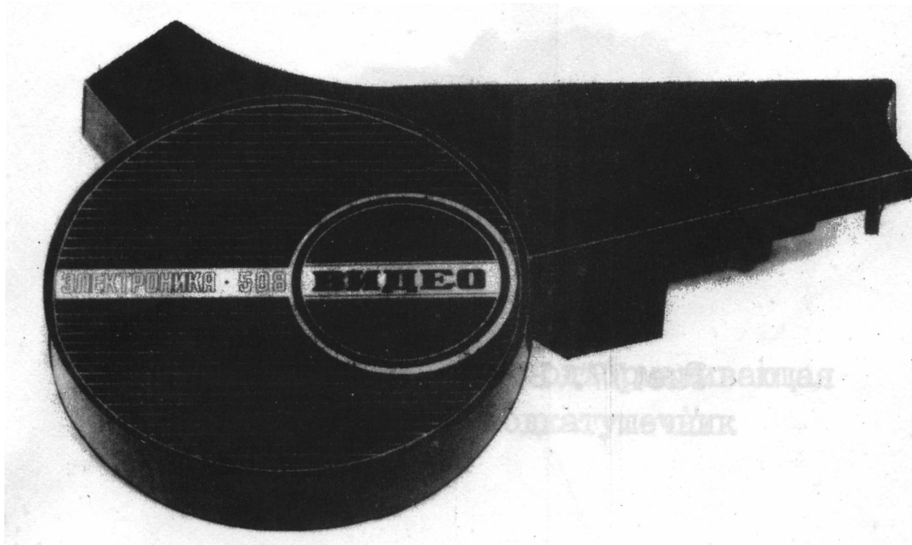


Рис.74. Щиток, закрывающий блок видеоголовок

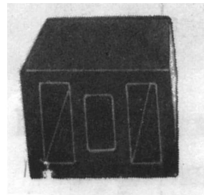


Рис.75. Ручка резистора

Рис.76. Амортизатор шасси

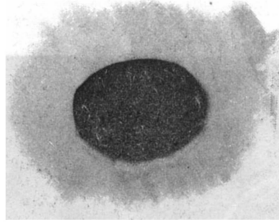


Рис.77. Втулка транзистора

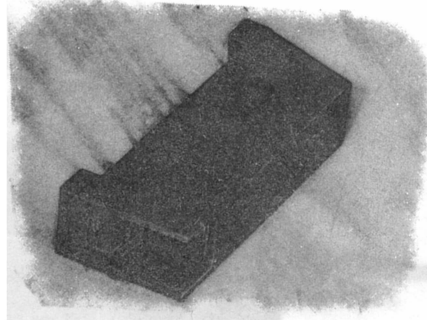


Рис.78. Кожух разъема жгута



Рис.79. Пружина оси-винта

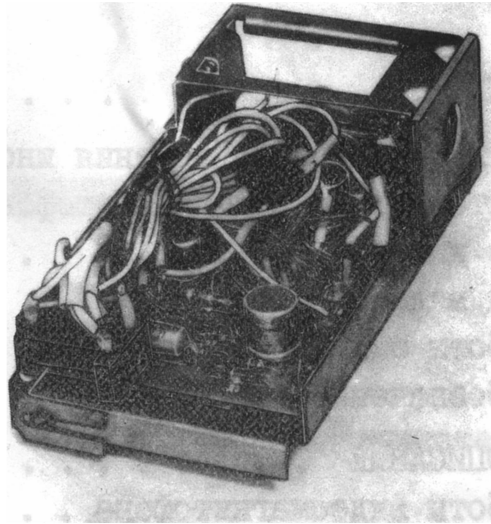


Рис.80. Устройство сопряжения
УСЦТ-2

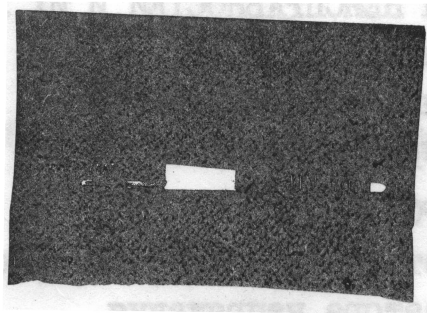
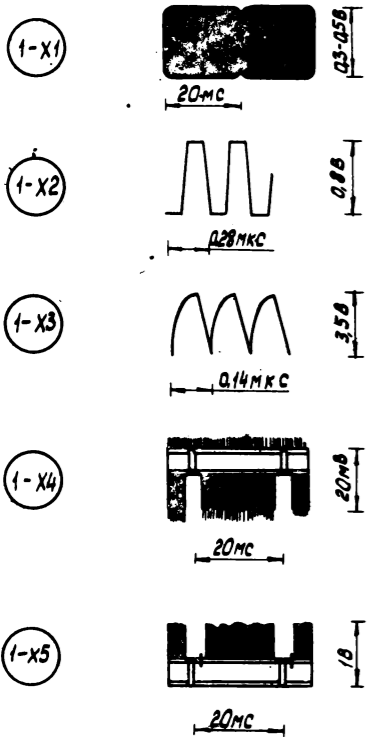


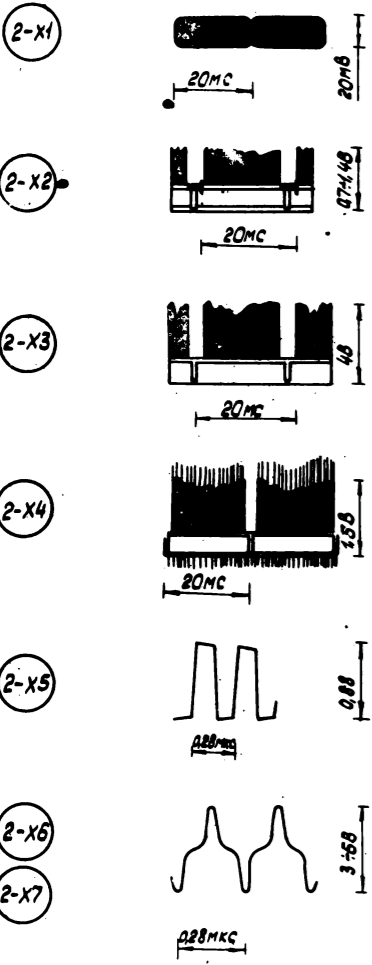
Рис.81. Щетка для чистки
видеоголовок

	Стр.
I. В В Е Д Е Н И Е	3
I.1. Назначение и порядок пользования инструкцией	3
I.2. Общая характеристика видеомagniтофона	3
I.3. Технические данные	4
I.4. Конструкция видеомagniтофона	6
I.5. Порядок работы с видеомagniтофоном	7
I.6. Условные обозначения	II
2. ТЕХНИЧЕСКОЕ ОПИСАНИЕ	I3
2.1. Принцип работы видеомagniтофона	I3
2.2. Описание работы лентопротяжного механизма	I7
2.3. Описание электрической принципиальной схемы	20
3. ОРГАНИЗАЦИЯ РЕМОНТА	52
3.1. Указания по технике безопасности	52
3.2. Перечень необходимых контрольно-измерительных приборов	53
3.3. Перечень инструментов и материалов, необходимых для работы	54
3.4. Организация рабочего места	55
4. МЕТОДИКА НАХОЖДЕНИЯ НЕИСПРАВНОСТЕЙ И ИХ УСТРАНЕНИЯ	56
4.1. Разработка видеомagniтофона	56
4.2. Методика нахождения неисправностей	56
4.3. Характерные неисправности	59
5. РЕГУЛИРОВКА И НАСТРОЙКА	68
5.1. Регулировка и настройка лентопротяжного механизма	68
5.2. Проверка стабилизатора напряжения	76
5.3. Проверка канала записи видео	76
5.4. Проверка канала воспроизведения видео	83
5.5. Проверка блока цветности	86
5.6. Проверка регулятора скорости	88
5.7. Проверка канала звука	93
6. ИСПЫТАНИЯ ПОСЛЕ РЕМОНТА	99
6.1. Параметры, подлежащие проверке	99
6.2. Методика проверки основных параметров видеомagniтофона	100
6.3. Электропрогон	102
7. УКАЗАНИЯ ПО СМАЗКЕ	102
8. СПРАВОЧНЫЕ МАТЕРИАЛЫ	105

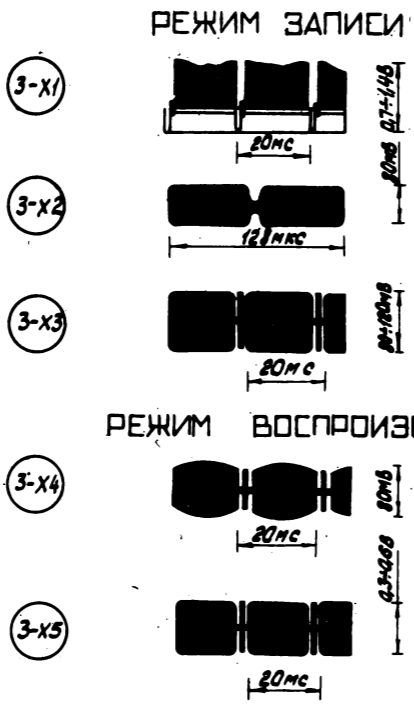
КАНАЛ ВОСПРОИЗВЕДЕНИЯ ВИДЕО-А1



КАНАЛ ЗАПИСИ ВИДЕО - А2

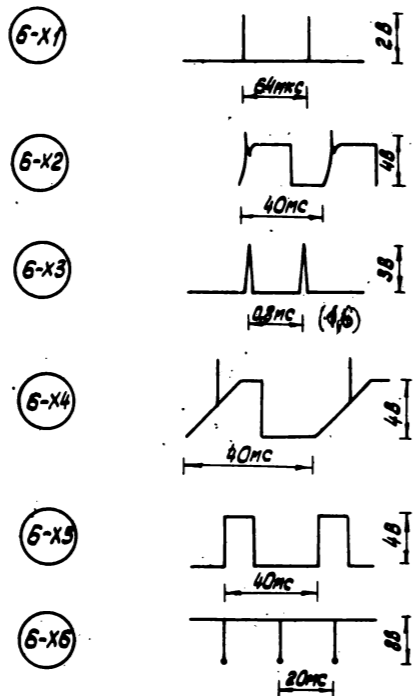


БЛОК ЦВЕТНОСТИ-А3

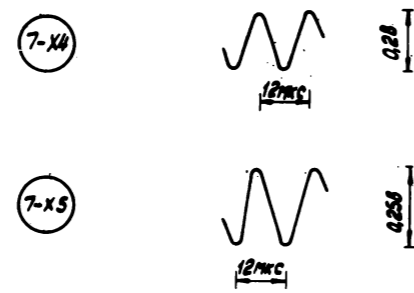


РЕЖИМ ВОСПРОИЗВЕДЕНИЯ

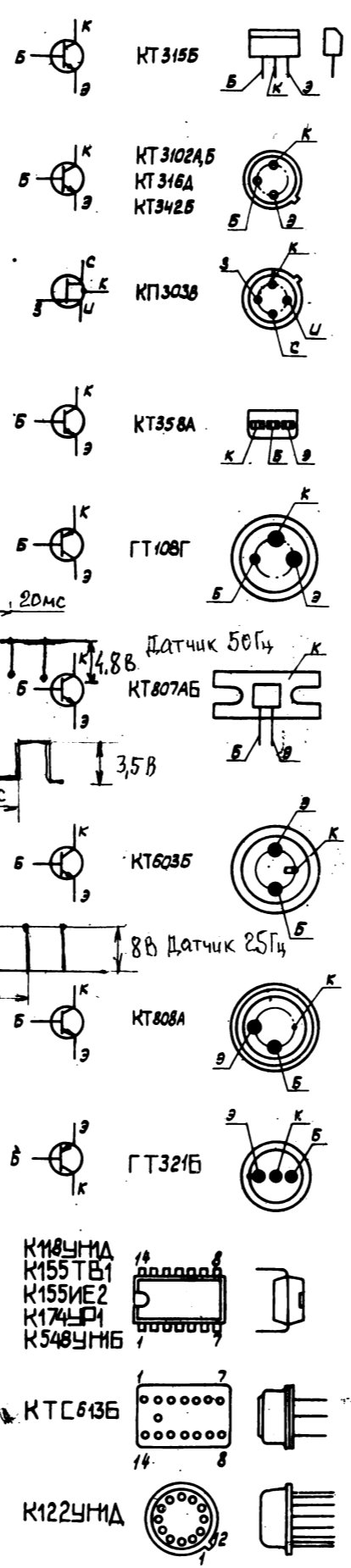
РЕГУЛЯТОР СКОРОСТИ-А6



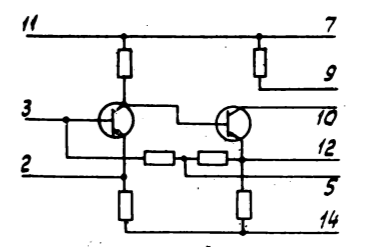
КАНАЛ ЗВУКА - А7



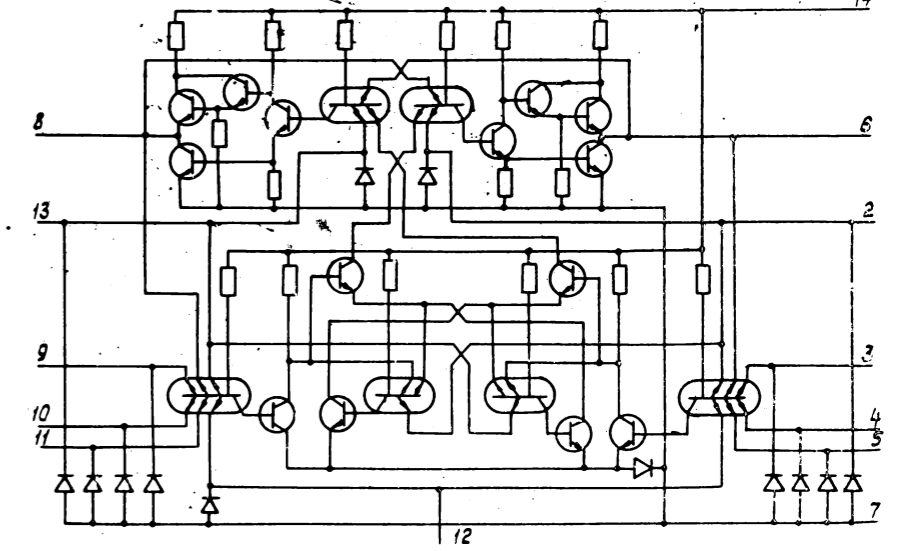
РАСПОЛОЖЕНИЕ ВЫВОДОВ ТРАНЗИСТОРОВ И МИКРОСХЕМ



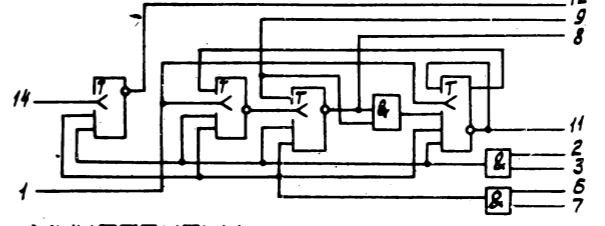
МИКРОСХЕМА К118УН1А



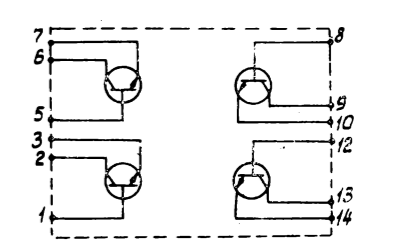
МИКРОСХЕМА К155ТВ1



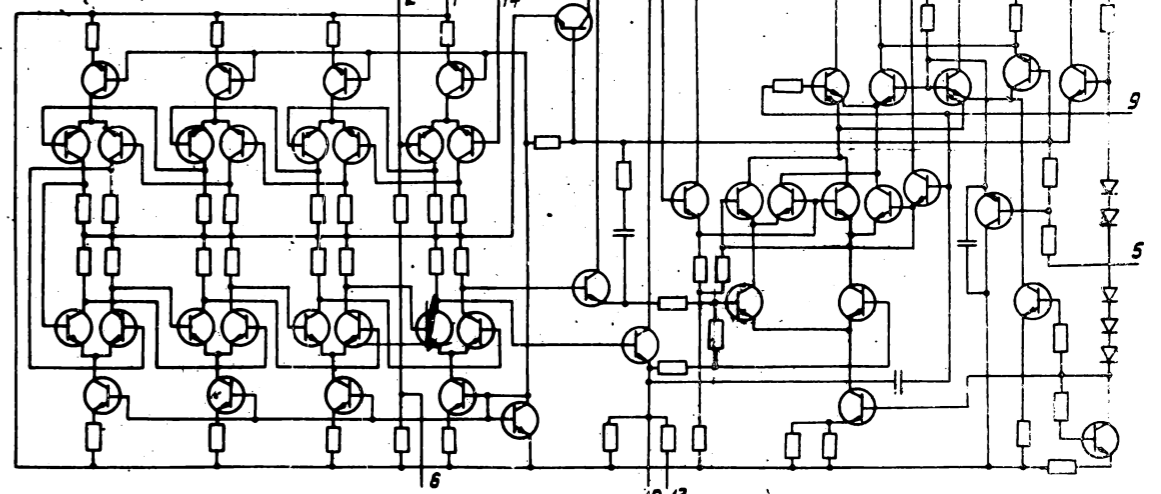
МИКРОСХЕМА К155ИЕ2



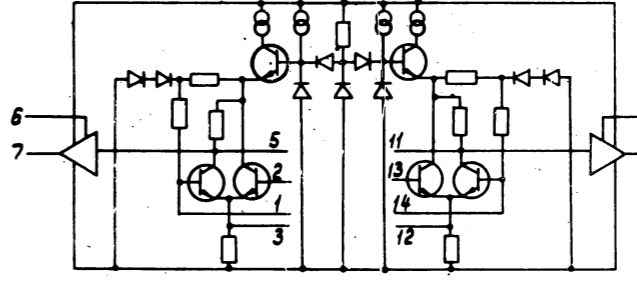
МИКРОСХЕМА КТС613Б



МИКРОСХЕМА К174УР1



МИКРОСХЕМА К548УН1Б



МИКРОСХЕМА К122УН1А

